

Gebrauchs- und Aufstellanweisung Wärmepumpentrockner



Lesen Sie **unbedingt** die Gebrauchsanweisung vor Aufstellung - Installation - Inbetriebnahme. Dadurch schützen Sie sich und vermeiden Schäden.

Inhalt

Ihr Beitrag zum Umweltschutz	7
Sicherheitshinweise und Warnungen	8
Bedienung des Trockners	20
Bedienblende	20
Symbole im Display.....	21
Sensortasten und Touchdisplay mit Sensortasten	22
Basismenü.....	22
Beispiele für die Bedienung	23
Auswahlliste	23
Einfache Auswahl	23
Zahlenwerte einstellen.....	23
Verlassen eines Untermenüs	23
Erste Inbetriebnahme	24
Trockner einschalten	24
Displaysprache einstellen	24
Hinweis auf externe Geräte	25
Helligkeit des Displays einstellen	25
Abfrage Uhr bestätigen	25
Tageszeit einstellen	25
Programmpakete auswählen.....	26
Kassiergerät einrichten.....	27
Inbetriebnahme abschliessen.....	27
1. Die richtige Wäschepflege beachten	28
Waschen.....	28
Trocknen.....	28
Pfllegesymbole beachten.....	28
2. Trockner beladen	29
3. Programm wählen	30
Trockner einschalten	30
Programm wählen	30
Standardprogramme über den Programmwähler wählen	30
Spezialprogramme wählen	30
4. Programmeinstellung wählen	31
Basismenü eines Programms.....	31
Trockenstufe wählen.....	31
Dauer wählen (zeitgesteuerte Programme)	31

Extras wählen	32
Schonen plus.....	32
Knitterschutz	32
Startvorwahl wählen.....	33
5. Programm starten	34
Programm starten.....	34
6. Programmende – Wäsche entnehmen	35
Programmende	35
Wäsche entnehmen.....	35
Pflegehinweise beachten	35
Programmübersicht	36
Standardprogramme	36
Spezialprogramme	38
Programmpakete	41
Programmablauf ändern.....	44
Laufendes Programm umwählen.....	44
Programm abbrechen.....	44
Abgebrochenes Programm neu wählen	44
Wäsche nachlegen	44
Duftflacon.....	45
Duftflacon einsetzen.....	45
Duftflacon öffnen	47
Duftflacon schliessen	47
Duftflacon entnehmen/austauschen	48
Reinigung und Pflege	49
Reinigungsintervall	49
1. Reinigungsintervall Flusenfilter.....	49
2. Reinigungsintervall Filter im Sockel.....	50
3. Reinigungsintervall Gitter unten rechts / Wärmetauscher zur Enthitzung ..	51
Flusenfilter reinigen	51
Duftflacon entnehmen	51
Sichtbare Flusen entfernen	51
Flusenfilter und Luftführungsbereich gründlich reinigen	52
Filter reinigen (im Sockel)	54
Flusenfilter entnehmen	54
Flusenfilter nass reinigen.....	55
Filter im Sockel tauschen	55

Inhalt

Filtereinsatz (im Sockel) reinigen	57
Filtereinsatz entnehmen	57
Kühlrippen des Wärmetauschers kontrollieren.....	58
Wiedermontage des Filtereinsatzes (im Sockel).....	59
Wiedermontage des Flusenfilters (im Sockel)	59
Flusenfilterklappe reinigen und schliessen.....	60
Gitter unten rechts/Wärmetauscher reinigen	61
Gitter entnehmen.....	61
Kühlrippen reinigen	62
Wiedermontage des Gitters	62
Trockner reinigen	63
Was tun, wenn	64
Das Display meldet folgende Hinweise oder Fehler.....	64
Ein nicht zufriedenstellendes Trockenergebnis	69
Der Trockenvorgang dauert sehr lange	70
Allgemeine Probleme mit dem Trockner.....	71
Sockelfilter regenerieren.....	72
Kundendienst	73
Kontakt bei Störungen	73
Nachkaufbares Zubehör	73
Installation	74
Vorderansicht	74
Rückansicht.....	75
Aufstellungssituationen	76
Seitenansicht.....	76
Stahlsockel	76
Draufsicht	76
Wasch-Trocken-Säule	76
Trockner zum Aufstellungsort transportieren	77
Aufstellen.....	78
Stillstandzeit nach dem Aufstellen	78
Trockner ausrichten	78
Aufstellungsraum belüften.....	79
Externe Steuereinrichtungen	79
Ablaufschlauch für Kondenswasser	80
Elektroanschluss	82
Verbrauchsdaten	83
Technische Daten	84
Datenblatt für Haushaltswäschetrockner	85

Betreiberebene	87
Betreiberebene öffnen	87
Zugang über Code	87
Code ändern.....	87
Demo-Programm	87
Betreiberebene öffnen	88
Betreiberebene verlassen.....	88
Sprache	88
Helligkeit.....	88
Tageszeit.....	88
Lautstärke Endeton	89
Lautstärke Tastenton	89
Lautstärke Begrüßungston	89
Fehlerton.....	90
Memory	90
Knitterschutz	90
Erweitertes Abkühlen.....	90
Abkühltemperatur.....	90
Ausschalten Anzeigen	91
Startvorwahl	91
Programmname	91
Sichtbarkeit Parameter	92
Trockenstufen Koch-/Bunt	92
Trockenstufen Pflegeleicht	92
Trockenstufen Automatic plus.....	92
Trockenstufen Mangeltrocken	92
Luftwege reinigen	92
Programmpakete	93
Wahl KOM-Modul.....	93
Verfügbarkeit digitale Miele Produkte.....	94
WLAN / LAN	94
Netzwerkzeit.....	95
Remote	95
Remote Update	95
SmartGrid.....	96
Rechtliche Informationen	96

Inhalt

Kassiergerät.....	97
Einstellung für Kassiergeräte	97
Ext. Prog.-Sperrung.....	97
Rückmeldesignal Kassiergerät	97
Verriegelung Kassiergerät.....	98
Löschen Bezahltsignal	98
Entprellzeit Kassiergerät	98
Überlagerungszeit Kassiergerät	98
Dauer „Zeit kalt“	99
Dauer „Zeit warm“	99
Kostenlose Programme	99

Entsorgung der Transportverpackung

Die Verpackung schützt das Gerät vor Transportschäden. Die Verpackungsmaterialien sind nach umweltverträglichen und entsorgungstechnischen Gesichtspunkten ausgewählt und deshalb recycelbar.

Das Rückführen der Verpackung in den Materialkreislauf spart Rohstoffe und verringert das Abfallaufkommen. Ihr Fachhändler nimmt die Verpackung zurück.

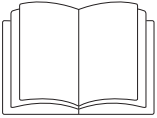
Entsorgung des Altgerätes

Elektro- und Elektronikgeräte enthalten vielfach wertvolle Materialien. Sie enthalten auch bestimmte Stoffe, Gemische und Bauteile, die für ihre Funktion und Sicherheit notwendig waren. Im Hauskehricht sowie bei nicht sachgemässer Behandlung können sie der menschlichen Gesundheit und der Umwelt schaden. Geben Sie Ihr Altgerät deshalb auf keinen Fall in den Hauskehricht.



Nutzen Sie stattdessen die offiziellen, eingerichteten Sammel- und Rücknahmestellen zur Abgabe und Verwertung der Elektro- und Elektronikgeräte bei Gemeinde, Stadt, Händler oder Miele. Für das Löschen etwaiger personenbezogener Daten auf dem zu entsorgenden Altgerät sind Sie gesetzmässig eigenverantwortlich. Bitte sorgen Sie dafür, dass Ihr Altgerät bis zum Abtransport kindersicher aufbewahrt wird.

Sicherheitshinweise und Warnungen



- ▶ Lesen Sie unbedingt diese Gebrauchsanweisung.

Dieser Trockner entspricht den vorgeschriebenen Sicherheitsbestimmungen. Ein unsachgemässer Gebrauch kann jedoch zu Schäden an Personen und Sachen führen.

Lesen Sie die Gebrauchsanweisung aufmerksam durch, bevor Sie den Trockner in Betrieb nehmen. Sie enthält wichtige Hinweise für den Einbau, die Sicherheit, den Gebrauch und die Wartung. Dadurch schützen Sie sich und vermeiden Schäden am Trockner.

Entsprechend der Norm IEC 60335-1 weist Miele ausdrücklich darauf hin, das Kapitel zur Installation des Trockners sowie die Sicherheitshinweise und Warnungen unbedingt zu lesen und zu befolgen.

Miele kann nicht für Schäden verantwortlich gemacht werden, die infolge von Nichtbeachtung dieser Hinweise verursacht werden.

Bewahren Sie diese Gebrauchsanweisung auf und geben Sie diese an einen eventuellen Nachbesitzer weiter.

Wenn weitere Personen in die Handhabung des Trockners eingewiesen werden, dann sind ihnen diese Sicherheitshinweise und Warnungen zugänglich zu machen und/oder zu erklären.

Bestimmungsgemässe Verwendung

- ▶ Der Trockner ist ausschliesslich zum Trocknen von in Wasser gewaschenen Textilien bestimmt, die vom Hersteller im Pflegeetikett als trocknergeeignet ausgewiesen sind. Andere Verwendungszwecke sind möglicherweise gefährlich. Miele haftet nicht für Schäden, die durch bestimmungswidrigen Gebrauch oder falsche Bedienung verursacht werden.

Sicherheitshinweise und Warnungen

- ▶ Dieser Trockner darf auch in öffentlichen Bereichen betrieben werden.
- ▶ Dieser Trockner ist nicht für den Gebrauch im Aussenbereich bestimmt.
- ▶ Personen, die aufgrund ihrer physischen, sensorischen oder geistigen Fähigkeiten oder ihrer Unerfahrenheit oder Unkenntnis nicht in der Lage sind, den Trockner sicher zu bedienen, dürfen diesen Trockner nicht ohne Aufsicht oder Anweisung durch eine verantwortliche Person benutzen.
- ▶ Kinder unter 8 Jahren müssen vom Trockner ferngehalten werden, es sei denn, sie werden ständig beaufsichtigt.
- ▶ Kinder ab 8 Jahren dürfen den Trockner nur ohne Aufsicht bedienen, wenn ihnen der Trockner so erklärt wurde, dass sie den Trockner sicher bedienen können. Kinder müssen mögliche Gefahren einer falschen Bedienung erkennen und verstehen können.
- ▶ Kinder dürfen den Trockner nicht ohne Aufsicht reinigen oder warten.
- ▶ Beaufsichtigen Sie Kinder, die sich in der Nähe des Trockners aufhalten. Lassen Sie Kinder niemals mit dem Trockner spielen.

Sicherheitshinweise und Warnungen

Technische Sicherheit

- ▶ Kontrollieren Sie den Trockner vor der Aufstellung auf äussere sichtbare Schäden.
Einen beschädigten Trockner nicht aufstellen und in Betrieb nehmen.
- ▶ Nehmen Sie keine Veränderungen am Trockner vor, die nicht ausdrücklich von Miele zugelassen sind.
- ▶ Verwenden Sie aus Sicherheitsgründen keine Verlängerungskabel (Brandgefahr durch Überhitzung).
- ▶ Wenn die Netzanschlussleitung beschädigt ist, muss diese durch von Miele autorisierte Fachkräfte ersetzt werden, um Gefahren für den Benutzer zu vermeiden.
- ▶ Die elektrische Sicherheit dieses Trockners ist nur dann gewährleistet, wenn er an ein vorschriftsmässig installiertes Schutzleitersystem angeschlossen wird. Es ist sehr wichtig, dass diese grundlegende Sicherheitsvoraussetzung geprüft und im Zweifelsfall die Hausinstallation durch eine Fachkraft überprüft wird. Miele kann nicht für Schäden verantwortlich gemacht werden, die durch einen fehlenden oder unterbrochenen Schutzleiter verursacht werden.
- ▶ Durch unsachgemässe Reparaturen können unvorhersehbare Gefahren für den Benutzer entstehen, für die Miele keine Haftung übernimmt. Reparaturen dürfen nur von Miele autorisierten Fachkräften durchgeführt werden, ansonsten besteht bei nachfolgenden Schäden kein Garantieanspruch.
- ▶ Defekte Bauteile dürfen nur gegen Miele Original Ersatzteile ausgetauscht werden. Nur bei diesen Teilen gewährleistet Miele, dass sie die Sicherheitsanforderungen in vollem Umfang erfüllen.
- ▶ Bei nicht zeit- und fachgerechter Wartung sind Leistungsverluste, Funktionsstörungen und Brandgefahr nicht auszuschliessen.

Sicherheitshinweise und Warnungen

- ▶ Im Fehlerfall oder bei der Reinigung und Pflege ist dieser Trockner nur dann vom Elektronetz getrennt, wenn
 - die Netzverbindung unterbrochen ist
 - die Sicherung(en) der Gebäudeinstallation ausgeschaltet ist/sind oder
 - die Schraubsicherung(en) der Gebäudeinstallation ganz herausgeschraubt ist/sind.

Siehe auch Kapitel "Installation", Abschnitt "Elektroanschluss".


- ▶ Dieser Trockner darf nicht an nichtstationären Aufstellungsorten (z. B. Schiffe) betrieben werden.
- ▶ Beachten Sie die Anweisungen im Kapitel "Installation" sowie das Kapitel "Technische Daten".
- ▶ Die Zugänglichkeit des Netzsteckers muss immer gewährleistet sein, um den Trockner von der Netzversorgung zu trennen.
- ▶ Falls ein Festanschluss vorgesehen ist, muss die installationsseitig allpolige Abschaltung jederzeit zugänglich sein, um den Trockner von der Netzversorgung zu trennen.
- ▶ Der Luftspalt zwischen Trocknerunterseite und Fussboden darf nicht durch Sockelleisten, hochflorigen Teppichboden usw. verkleinert werden. Die ausreichende Luftzufuhr ist so nicht gewährleistet.
- ▶ Im Schwenkbereich der Trocknertür darf keine abschliessbare Tür, Schiebetür oder entgegengesetzt angeschlagene Tür installiert werden.

Sicherheitshinweise und Warnungen

► Dieser Trockner ist wegen besonderer Anforderungen (z. B. bezüglich Temperatur, Feuchtigkeit, chemischer Beständigkeit, Abriebfestigkeit und Vibration) mit einem Spezial-Leuchtmittel ausgestattet. Dieses Spezial-Leuchtmittel darf nur für die vorhergesehene Verwendung genutzt werden. Es ist nicht zur Raumbeleuchtung geeignet. Der Austausch darf nur von einer von Miele autorisierten Fachkraft oder vom Miele Kundendienst durchgeführt werden.

► Erläuterungen zur Wärmepumpe und zum Kältemittel

- Dieser Trockner arbeitet mit einem gasförmigen Kältemittel, das nicht brennbar und nicht explosiv ist.
- Brummgeräusche während des Trockenvorganges, die durch die Wärmepumpe erzeugt werden, sind normal. Die einwandfreie Funktion des Trockners ist nicht beeinträchtigt.

 Beschädigung des Trockners durch zu frühe Inbetriebnahme. Dabei kann die Wärmepumpe beschädigt werden.

Warten Sie nach dem Aufstellen eine Stunde ab, bevor Sie den Trockner in Betrieb nehmen.

- Dieser Trockner enthält fluorierte Treibhausgase. Hermetisch geschlossen.

Bezeichnung des Kältemittels: R134a

Kältemittelmenge: 0,61 kg

Treibhauspotential Kältemittel: 1'430 kg CO₂ e

Treibhauspotential Gerät: 872 kg CO₂ e

Sachgemässer Gebrauch

- ▶ Die maximale Beladungsmenge beträgt 8 kg (Trockenwäsche). Die teilweise geringeren Beladungsmengen für einzelne Programme können Sie dem Kapitel “Programmübersicht” entnehmen.
- ▶ Stützen oder lehnen Sie sich nicht auf die Tür. Dieser Trockner kann sonst umkippen und Sie können sich oder andere Personen verletzen.
- ▶ Schliessen Sie die Tür nach jedem Trocknen. So können Sie vermeiden, dass
 - Kinder versuchen, in den Trockner zu klettern oder Gegenstände darin zu verstecken.
 - Kleintiere in den Trockner klettern.
- ▶ Zur Reinigung des Trockners darf kein Hochdruckreiniger und kein Wasserstrahl benutzt werden.
- ▶ Halten Sie den Aufstellraum des Trockners immer frei von Staub und Flusen. Schmutzpartikel in der angesaugten Luft begünstigen Verstopfungen. Eine Störung kann eintreten und es besteht Brandgefahr.
- ▶ Dieser Trockner darf nie
 - ohne Flusensiebe und nie ohne Filter (im Sockel) betrieben werden.
 - ohne Gitter unten rechts betrieben werden.
 - mit beschädigten Flusensieben und beschädigtem Filter (im Sockel) betrieben werden. Bei Beschädigungen müssen Flusensiebe und Filter sofort ausgetauscht werden.

Dieser Trockner würde übermässig verflusen, was einen Defekt zur Folge hätte.

Sicherheitshinweise und Warnungen

- ▶ Damit keine Funktionsstörungen beim Trocknen auftreten:
 - Reinigen Sie nach jedem Trocknen die Siebflächen der Flusensiebe.
 - Die Flusenfilter, Flusensiebe, das Gitter unten rechts sowie die Luftwege müssen immer dann zusätzlich gereinigt werden, wenn im Display eine Aufforderung leuchtet.
- ▶ Stellen Sie den Trockner nicht in frostgefährdeten Räumen auf. Bereits Temperaturen um den Gefrierpunkt beeinträchtigen die Funktionsfähigkeit des Trockners. Gefrierendes Kondenswasser in der Pumpe und im Ablaufschlauch kann zu Schäden führen. Die zulässige Raumtemperatur darf zwischen 2 °C und 35 °C liegen.
- ▶ Wenn Sie das Kondenswasser extern ableiten, dann sichern Sie den Ablaufschlauch gegen Abrutschen, wenn Sie ihn z. B. in ein Waschbecken einhängen. Sonst kann der Schlauch abrutschen und das ausfliessende Kondenswasser Schäden verursachen.
- ▶ Kondenswasser ist kein Trinkwasser. Gesundheitsschädigende Folgen für Menschen und Tiere können entstehen, wenn Kondenswasser getrunken wird.

Sicherheitshinweise und Warnungen

- ▶ Weil Brandgefahr besteht, dürfen Textilien dann nicht getrocknet werden, wenn sie
- ungewaschen sind.
 - nicht ausreichend gereinigt sind und öl-, fetthaltige oder sonstige Rückstände aufweisen (z. B. Küchen- oder Kosmetikwäsche mit Speiseöl-, Öl-, Fett-, Creme-Rückständen). Bei nicht ausreichend gereinigten Textilien besteht Brandgefahr durch Wäscheselbstentzündung, sogar nach Beendigung des Trockenvorganges und ausserhalb des Trockners.
 - mit feuergefährlichen Reinigungsmitteln oder mit Rückständen von Aceton, Alkohol, Benzin, Petroleum, Kerosin, Fleckenentferner, Terpentin, Wachs, Wachsentsferner oder Chemikalien (kann z. B. bei Mopps, Aufnehmern, Wischlappen vorliegen) behaftet sind.
 - mit Haarfestiger-, Haarspray-, Nagellackentferner- oder ähnlichen Rückständen behaftet sind.

Waschen Sie deshalb solche besonders stark verschmutzten Textilien besonders gründlich:
zusätzliche Menge Waschmittel verwenden und eine hohe Temperatur wählen. Im Zweifelsfall diese Textilien mehrmals waschen.

- ▶ Alle Gegenstände sind aus den Taschen zu entfernen (wie z. B. Feuerzeuge, Zündhölzer).
- ▶ **Warnung:** Den Trockner niemals vor Beendigung des Trockenprogramms ausschalten. Es sei denn, alle Wäschestücke werden sofort entnommen und so ausgebreitet, dass die Wärme abgegeben werden kann.

Sicherheitshinweise und Warnungen

► Brandgefahr.

Dieser Trockner darf nicht an einer steuerbaren Steckdose (z. B. über eine Zeitschaltuhr oder an einer elektrischen Anlage mit Spitzenlastabschaltung) betrieben werden.

Der Trockner darf nur an einer Spitzenlastanlage betrieben werden, wenn diese über die Miele XCI-Box mit dem Trockner verbunden ist und die entsprechenden Einstellungen im Trockner eingestellt wurden.

Wenn das Trockenprogramm vor Beendigung der Abkühlphase abgebrochen wird, besteht die Gefahr der Wäschselbstentzündung.

► Weil Brandgefahr besteht, dürfen Textilien oder Produkte niemals getrocknet werden,

- wenn industrielle Chemikalien für die Reinigung benutzt worden sind (z. B. in einer Chemischen Reinigung).
- die überwiegend Schaumgummi-, Gummi- oder gummiähnliche Anteile enthalten. Das sind z. B. Produkte aus Latexschaumgummi, Duschhauben, wasserdichte Textilien, gummierte Artikel und Kleidungsstücke, Kopfkissen mit Schaumgummiflocken.
- die mit Füllungen versehen und beschädigt sind (z. B. Kissen oder Jacken). Die herausfallende Füllung kann einen Brand verursachen.

► Das Programm ist mit Eintritt in die Abkühlphase beendet. Die Abkühlphase folgt bei vielen Programmen, um sicherzustellen, dass die Wäschestücke bei einer Temperatur verbleiben, bei der sie nicht beschädigt werden (z. B. Vermeidung einer Wäschselbstentzündung). Die Wäsche immer sofort und komplett nach Programmende entnehmen.

► Weichspüler oder ähnliche Produkte sollten so verwendet werden, wie es in den Anweisungen für den Weichspüler festgelegt ist.

► Lagern oder verwenden Sie in der Nähe des Trockners kein Benzin, Petroleum oder sonstige leicht entzündliche Stoffe. Durch solche Stoffe besteht Brand- und Explosionsgefahr.

Sicherheitshinweise und Warnungen

▶ Dem Trockner keine mit Chlor-, Fluor- oder anderen Lösungsmittel-Dämpfen durchsetzte Frischluft zuführen. Durch diese so durchsetzte Frischluft kann ein Brand entstehen.

▶ Für Geräteteile aus Edelstahl gilt:

Edelstahloberflächen dürfen nicht in Kontakt kommen mit flüssigen chlor- oder natriumhypochlorithaltigen Reinigungs- und Desinfektionsmitteln. Die Einwirkung dieser Mittel kann auf dem Edelstahl Korrosion auslösen.

Aggressive Chlorbleichlaugedämpfe können ebenfalls Korrosion bewirken.

Deshalb dürfen geöffnete Behälter dieser Mittel nicht in unmittelbarer Nähe der Geräte aufbewahrt werden.


Sicherheitshinweise und Warnungen

Verwendung des Duftflacons (nachkaufbares Zubehör)

- ▶ Sie dürfen nur den original Miele Duftflacon verwenden.
- ▶ Den Duftflacon nur in der Verkaufsverpackung lagern, deshalb diese aufbewahren.
- ▶ Den Duftflacon oder den Flusenfilter mit dem montierten Duftflacon gerade halten und niemals hinlegen oder kippen. Duftstoff kann auslaufen.
- ▶ Ausgelaufenen Duftstoff sofort mit einem saugfähigen Tuch abwischen: vom Fussboden, vom Trockner, von Trocknerteilen (z. B. dem Flusenfilter).
- ▶ Bei Körperkontakt mit ausgelaufenem Duftstoff: **Haut** gründlich mit Wasser und Seife reinigen. **Augen** mindestens 15 Minuten lang mit sauberem Wasser spülen. Bei Verschlucken den **Mund** gründlich mit sauberem Wasser ausspülen. Nach Augenkontakt oder Verschlucken einen Arzt aufsuchen.
- ▶ Kleidung, die mit ausgelaufenem Duftstoff in Kontakt kommt, sofort wechseln. Kleidung oder Tücher gründlich mit reichlich Wasser und Waschmittel reinigen.
- ▶ Brandgefahr oder Gefahr der Beschädigung des Trockners, wenn die folgende Hinweise nicht beachtet werden.
 - Niemals Duftstoff in den Duftflacon nachfüllen.
 - Niemals einen defekten Duftflacon verwenden.
- ▶ Den leeren Duftflacon mit dem Kehrriech entsorgen und niemals anderweitig verwenden.
- ▶ Zusätzlich die dem Duftflacon beigegefügte Information beachten.

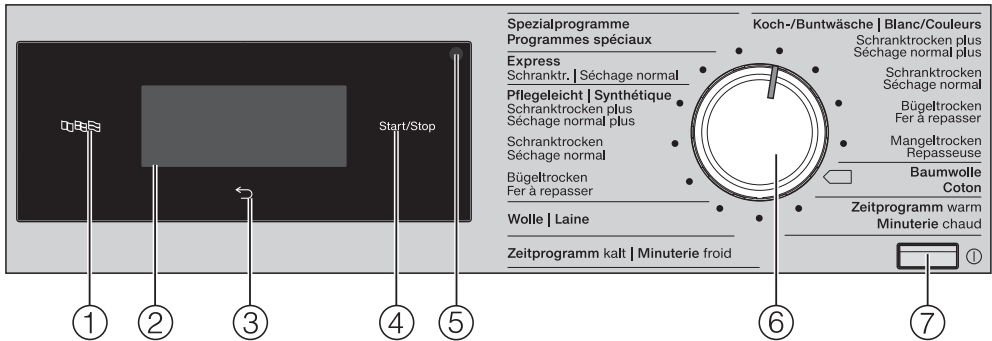
Zubehör

- ▶ Zubehörteile dürfen nur dann an- oder eingebaut werden, wenn sie ausdrücklich von Miele freigegeben sind.
Wenn andere Teile an- oder eingebaut werden, gehen Ansprüche aus Garantie, Gewährleistung und / oder Produkthaftung verloren.
- ▶ Miele Trockner und Miele Waschmaschinen können als Wasch-Trocken-Säule aufgestellt werden. Dazu ist als nachkaufbares Zubehör ein Miele Wasch-Trocken-Verbindungssatz erforderlich. Es ist darauf zu achten, dass der Wasch-Trocken-Verbindungssatz zu dem Miele Trockner und der Miele Waschmaschine passt.
- ▶ Achten Sie darauf, dass der als nachkaufbares Zubehör erhältliche Miele Sockel zu diesem Trockner passt.

 Miele kann nicht für Schäden verantwortlich gemacht werden, die infolge von Nichtbeachtung der Sicherheitshinweise und Warnungen verursacht werden.

Bedienung des Trockners

Bedienblende



- 1 Sensortaste Sprache** Zur Auswahl der aktuellen Bediener-sprache im Display. Nach Ausschalten und Einschalten wird wieder die Betreibersprache an-gezeigt.
- 2 Touchdisplay mit Sensortasten** Zeigt das gewählte Programm an. Mit den Sensortasten im Touch-Dis-play werden die Programmeinstel-lungen ausgewählt.
- 3 Sensortaste zurück** Schaltet eine Ebene im Menü zurück.
- 4 Sensortaste Start/Stop** Startet das gewählte Programm und bricht ein gestartetes Programm ab.
- 5 Optische Schnittstelle** Dient dem Kundendienst als Übertra-gungspunkt.
- 6 Programmwähler** Zur Anwahl der Trockenprogramme. Der Programmwähler kann rechts- oder linksherum gedreht werden.
- 7 Taste** Zum Ein- und Ausschalten des Trock-ners. Der Trockner schaltet sich automa-tisch aus, um Energie zu sparen. Die Ausschaltung erfolgt 15 Minuten nach Programmende/Knitterschutz oder nach dem Einschalten, wenn keine weitere Bedienung erfolgt.

Symbole im Display



Extras: Mit der Sensortaste *Extras* können Sie weitere Extras zu einem Trockenprogramm auswählen.



Schonen: Mit der Sensortaste *Schonen* können Sie die mechanische Beanspruchung der Textilien beim Trocknen reduzieren.



Knitterschutz: Mit der Sensortaste *Knitterschutz* können Sie Knitterfalten reduzieren, wenn nach Programmende die Textilien nicht sofort entnommen werden.



Startvorwahl: Mit der Sensortaste *Startvorwahl* können Sie die Startzeit ...



... oder die Endezeit



... oder die Zeit bis zum Programmstart einstellen.



Zeitprogramm: Mit der Sensortaste wählen Sie die Dauer eines Zeitprogramms.





Betreiberebene: Mit der Sensortaste *Betreiberebene* können Sie die Einstellungen des Trockners verändern.



Information: Im laufenden Programm können Sie die sich die gewählten Optionen anzeigen lassen.

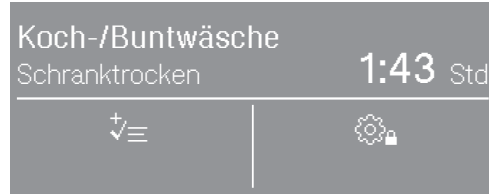
Bedienung des Trockners

Sensortasten und Touchdisplay mit Sensortasten

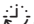
Die Sensortasten , , *Start/Stop* sowie die Sensortasten im Display reagieren auf Berührung mit den Fingerspitzen. Jede Berührung wird mit einem Tastenton bestätigt. Diesen Tastenton können Sie ausschalten (siehe Kapitel "Betreiberebene").

Das Bedienfeld mit den Sensortasten und dem Touch-Display kann durch spitze oder scharfe Gegenstände wie z. B. Stifte zerkratzt werden. Berühren Sie das Bedienfeld nur mit den Fingern.

Basismenü



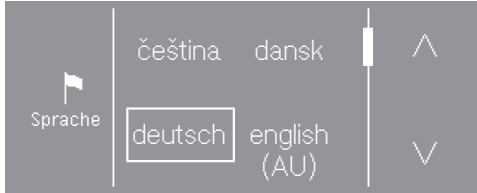
Das Basisdisplay eines Trockenprogramms zeigt abhängig vom Programm unterschiedliche Werte:

- Den Programmnamen des gewählten Programms mit der eingestellten Trockenstufe.
- Die Programmdauer.
 - Die Programmdauer ist bei Trockenstufenprogrammen (z. B. Koch-/Buntwäsche) abhängig von der gewählten Trockenstufe und der Beladung.
 - Die Programmdauer ist bei einem Zeitprogramm frei wählbar durch Berühren der Sensortaste .
- Die gewählten Extras.
- Weitere wählbare Optionen und die Einstellungen der Betreiberebene.

Beispiele für die Bedienung

Auswahlliste

An den Pfeilen \wedge und \vee rechts im Display erkennen Sie, dass eine Auswahlliste zur Verfügung steht.



Durch Berühren der Sensortaste \vee bewegt sich die Auswahlliste nach unten. Durch Berühren der Sensortaste \wedge bewegt sich die Auswahlliste nach oben.

Der Scrollbalken zeigt an, dass weitere Auswahlmöglichkeiten folgen.

Die aktuell gewählte Sprache ist durch einen Rahmen markiert.

Berühren Sie die gewünschte Sprache, um diese auszuwählen.

Einfache Auswahl

Wenn keine Pfeile zu sehen sind, beschränkt sich die Auswahl auf die angezeigten Werte.



Der aktuell gewählte Wert ist durch einen Rahmen markiert.

Berühren Sie den gewünschten Wert, um diesen auszuwählen.

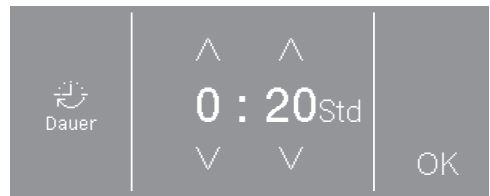
Oder Sie verändern mit + und – einen Wert.



Berühren Sie nach der Veränderung OK.

Zahlenwerte einstellen

Um einen Zahlenwert zu ändern, nutzen Sie die Pfeile \wedge und \vee über oder unter den zu ändernden Ziffern.



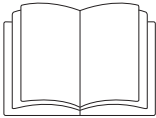
Berühren Sie die Pfeile \wedge und \vee und bestätigen Sie mit der Sensortaste OK.

Verlassen eines Untermenüs

Sie verlassen das Untermenü mit der Anwahl der Sensortaste zurück \leftarrow .

Wenn in einem Untermenü ein Wert gewählt und nicht mit OK bestätigt wird, dann wird durch Anwahl der Sensortaste \leftarrow dieser Wert verworfen.

Erste Inbetriebnahme



⚠ Personen- oder Sachschäden durch unsachgemässe Aufstellung. Die unsachgemässe Aufstellung des Trockners kann zu Personen- oder Sachschäden führen.

Stellen Sie den Trockner vor der ersten Inbetriebnahme richtig auf und schliessen Sie ihn ordnungsgemäss an. Beachten Sie das Kapitel "Installation".

⚠ Schäden durch zu frühe Inbetriebnahme.

Dabei kann die Wärmepumpe im Trockner beschädigt werden. Warten Sie nach dem Aufstellen eine Stunde ab, bevor Sie den Trockner in Betrieb nehmen.

Führen Sie die Erstinbetriebnahme komplett durch. Bei der Inbetriebnahme legen Sie Einstellungen für den täglichen Betrieb des Trockners festgelegt. Einige Einstellungen können Sie nur während der Erstinbetriebnahme verändern. Danach sind Einstellungen nur vom Miele Kundendienst zu ändern.

Die Einstellungen sind zusätzlich im Kapitel "Betreiberebene" beschrieben.

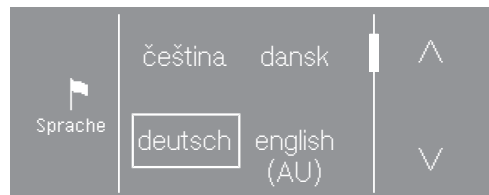
Trockner einschalten

- Drücken Sie die Taste ①.

Der Willkommensbildschirm leuchtet auf.

Displaysprache einstellen

Sie werden aufgefordert, die gewünschte Displaysprache (Betreibersprache) einzustellen. Eine Umstellung der Sprache ist jederzeit nachträglich über die "Betreiberebene" möglich.



- Berühren Sie die Sensortaste ^ oder v, bis die gewünschte Sprache im Display erscheint.
- Berühren Sie die Sensortaste der gewünschten Sprache.

Die gewählte Sprache wird durch einen Rahmen markiert und das Display wechselt zur nächsten Einstellung.

Hinweis auf externe Geräte

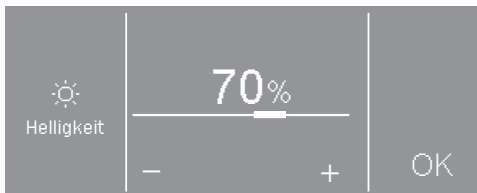
Ein Hinweis auf externe Hardware erfolgt.



- Berühren Sie die Sensortaste **V**, um den Text vollständig lesen zu können.
- Bestätigen Sie mit der Sensortaste **OK**.

Schliessen Sie vor der ersten Inbetriebnahme die XCI-Box an oder schieben Sie ein Kommunikationsmodul in den Modulschacht auf der Trocknerrückseite. Dazu muss der Trockner vom Netz getrennt sein. Beginnen Sie erst danach mit der Inbetriebnahme.

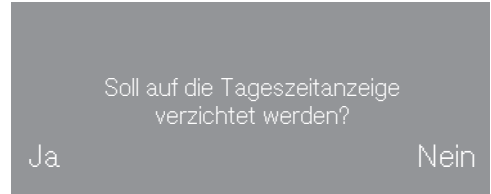
Helligkeit des Displays einstellen



- Stellen Sie mit den Sensortasten **-** und **+** die gewünschte Helligkeit ein und bestätigen Sie mit der Sensortaste **OK**.

Das Display wechselt zur nächsten Einstellung.

Abfrage Uhr bestätigen

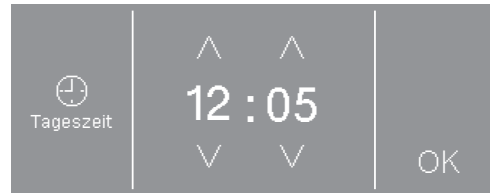


- Berühren Sie die Sensortaste **ja** oder **nein**.

Wenn Sie **ja** gewählt haben, wird die Einstellung Tageszeit übersprungen.

Wenn Sie **nein** gewählt haben, wechselt das Display in die Einstellung Tageszeit.

Tageszeit einstellen



- Stellen Sie mit den Sensortasten **V** und **^** die Uhrzeit ein und bestätigen Sie mit der Sensortaste **OK**.

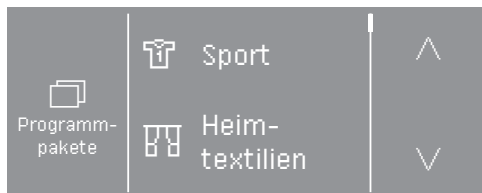
Das Display wechselt zur nächsten Einstellung.

Erste Inbetriebnahme

Programmpakete auswählen

Sie können unterschiedliche Programmpakete auswählen.

Die jeweils angewählten Programme aus den Programmpaketen werden dann unter *Spezialprogramme* angezeigt.



- Berühren Sie die Sensortaste ^ oder v, bis das gewünschte Programmpaket im Display erscheint.
- Berühren Sie die Sensortaste des Programmpakets.

Das Display zeigt die zugehörigen Programme an.

Die aktivierten Programme sind mit einem Rahmen markiert.

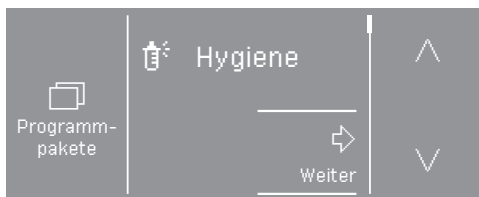


- Berühren Sie die Sensortaste der Programme.

Die Programme werden aktiviert (Rahmen) oder deaktiviert (kein Rahmen).

- Bestätigen Sie mit der Sensortaste OK Anwahl bestätigen.

Das Display wechselt zurück zur Anzeige der Programmpakete.



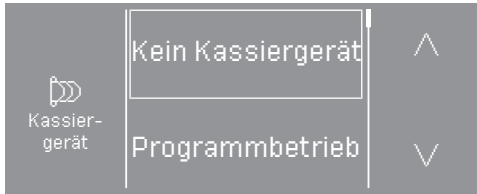
- Wählen Sie weitere Programmpakete aus oder bestätigen Sie die Auswahl mit der Sensortaste weiter.

Das Display wechselt zur nächsten Einstellung.

Kassiergerät einrichten

Hier können Sie ein vorhandenes Kassiersystem einrichten.

Wenn Sie kein Kassiersystem einrichten wollen:



- Berühren Sie die Sensortaste kein Kassiergerät.
- Lesen Sie weiter ab Kapitel “Erste Inbetriebnahme”, Abschnitt “Inbetriebnahme abschliessen”.

Wenn Sie ein Kassiersystem einrichten wollen: Diese Einstellungen können Sie nur bei der Erstinbetriebnahme vornehmen. Informieren Sie sich bei einem späteren Änderungswunsch beim Miele Kundendienst.

- Berühren Sie die Sensortaste v, bis die gewünschte Einstellung erscheint.
- Berühren Sie die Sensortaste der gewünschten Einstellung.

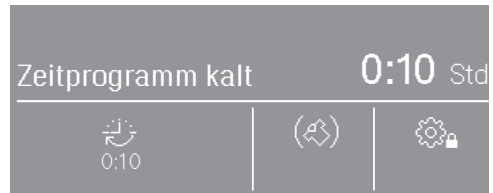
Die Einrichtung des Kassiergerätes ist im Kapitel “Betrieberebene”, Abschnitt “Kassiergerät” beschrieben.

Inbetriebnahme abschliessen

Die Inbetriebnahme ist dann abgeschlossen, wenn im Anschluss ein Programm länger als 20 Minuten vollständig durchgeführt wurde.

Bei Netzunterbrechung vor dem Start des ersten Trockenprogramms (z. B. durch Ausschalten mit der Taste ①) kann die Erstinbetriebnahme noch einmal durchgeführt werden. Wenn ein Trockenprogramm länger als 20 Minuten gelaufen ist, findet keine erneute Erstinbetriebnahme statt.

- Drehen Sie den Programmwähler auf *Zeitprogramm kalt*.



- Berühren Sie die Sensortaste ①.



- Berühren Sie die Sensortaste ^ rechts oben, bis 0:20 erscheint.
- Berühren Sie die Sensortaste OK.
- Berühren Sie die blinkende Sensortaste Start/Stop.


Nach Programmende ist der Trockner für das Trocknen bereit.


1. Die richtige Wäschepflege beachten

Waschen

- Waschen Sie besonders stark verschmutzte Textilien besonders gründlich. Verwenden Sie genügend Waschmittel und wählen Sie eine hohe Temperatur. Waschen Sie im Zweifelsfall solche Textilien mehrmals.
- Waschen Sie neue, farbige Textilien besonders gründlich und separat. Trocknen Sie diese Textilien nicht zusammen mit hellen Textilien. Diese Textilien können beim Trocknen abfärben (auch auf Kunststoffbauteile im Trockner). Ebenso können sich auf die Textilien andersfarbige Flusen legen.

Trocknen








 Schäden durch nicht entnommene Fremdkörper in der Wäsche. Fremdkörper können schmelzen, brennen oder explodieren. Entfernen Sie aus der Wäsche alle Fremdkörper (z. B. Waschmittel-Dosierhilfen, Feuerzeug usw.).

 Brandgefahr durch falsche Anwendung und Bedienung. Die Wäsche kann brennen und den Trockner und den Umgebungsraum zerstören. Lesen und befolgen Sie das Kapitel "Sicherheitshinweise und Warnungen".

- Prüfen Sie die Textilien/Wäsche auf einwandfreie Säume und Nähte. So können Sie vermeiden, dass Textilfüllungen herausfallen, die zu einem Brand führen können.

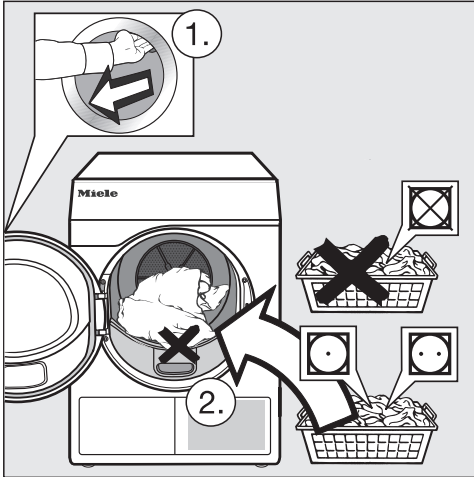
- Vernähen oder entfernen Sie gelöste Formbügel von BHs.

Pflegesymbole beachten

Trocknen	
	normale/höhere Temperatur*
	reduzierte Temperatur*
* In diesem Trockner können aufgrund einer schonenden Trocknung Textilien mit diesen Symbolen gemeinsam getrocknet werden.	
	nicht trocknergeeignet
Bügeln und Mangeln	
	sehr heiss
	heiss
	warm
	nicht bügeln/mangeln

Wäsche einfüllen

Textilien können beschädigt werden. Lesen Sie vor dem Einfüllen zuerst das Kapitel "1. Die richtige Wäschepflege beachten".



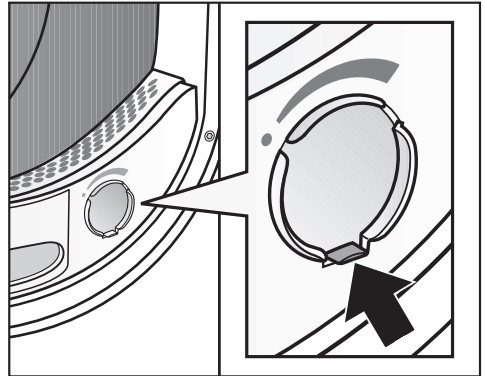
- Öffnen Sie die Tür.
- Füllen Sie die Wäsche ein.

Textilien können beschädigt werden. Klemmen Sie beim Schliessen keine Wäscheteile in der Türöffnung ein.

Überfüllen Sie nie die Trommel. Die Wäsche kann strapaziert und das Trocknungsergebnis beeinträchtigt werden. Und Sie müssen mit verstärkter Knitterbildung rechnen.

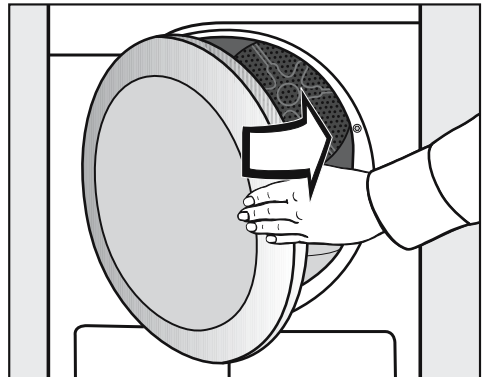
Steckplatz für den Duftflacon

Im Kapitel "Duftflacon" ist die Handhabung des Duftflacons ausführlich beschrieben.



Wenn Sie ohne Duftflacon trocknen: Schieben Sie die Lasche am Schieber nach ganz unten (Pfeil), damit der Steckplatz geschlossen ist. Sonst lagern sich dort Flusen ab.

Tür schliessen



- Schliessen Sie die Tür mit leichtem Schwung.

3. Programm wählen

Trockner einschalten

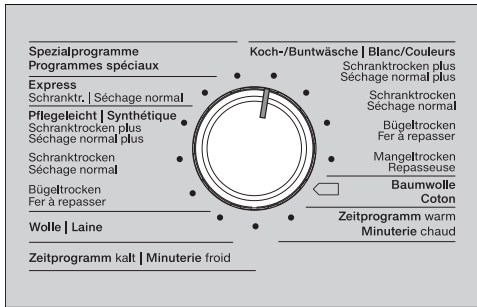
- Drücken Sie die Taste .

Die Trommelbeleuchtung wird eingeschaltet.

Die Trommelbeleuchtung erlischt automatisch nach einigen Minuten sowie nach Programmstart (Energieeinsparung).

Programm wählen

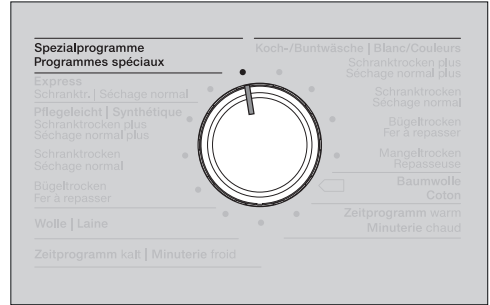
Standardprogramme über den Programmwähler wählen



- Drehen Sie den Programmwähler auf das gewünschte Programm.

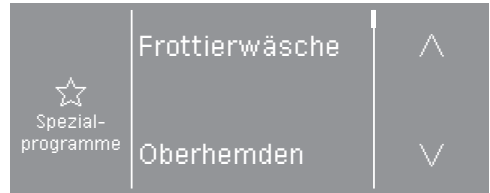
Im Display wird das Basismenü des Programms angezeigt.

Spezialprogramme wählen



- Drehen Sie den Programmwähler.

Im Display können Sie das gewünschte Programm auswählen.



- Berühren Sie die Sensortasten ^ oder v, bis das gewünschte Programm im Display steht.
- Berühren Sie die Sensortaste des Programms.

Im Display wird das Basismenü des Programms angezeigt.

4. Programmeinstellung wählen



Basismenü eines Programms

Trockenstufe wählen

Sie können bei vielen Programmen die voreingestellte Trockenstufe ändern. Abhängig vom Programm sind unterschiedliche Trockenstufen wählbar.

- Bei den Standardprogrammen wählen Sie die Trockenstufe direkt mit dem Programmwähler aus.
 - Bei einigen Programmen unter *Spezialprogramme* können Sie die Trockenstufe über das Display ändern.
- Wählen Sie ein Programm aus dem Bereich *Spezialprogramme*.



Unter dem Symbol  wird durch ein Symbol die voreingestellte Trockenstufe (im Beispiel  *Schranks trocken*) angezeigt.

- Berühren Sie die Sensortaste .



- Berühren Sie die Sensortaste - oder +, um die Trockenstufe zu ändern.
- Berühren Sie die Sensortaste OK.

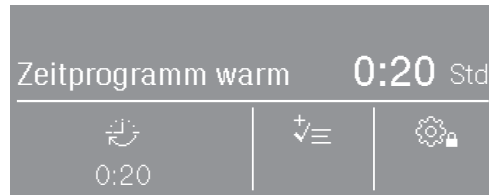
Dauer wählen (zeitgesteuerte Programme)


Sie können selbst die Dauer des Programms wählen.*

* Der Zeitrahmen für die Wahl der Dauer kann durch den Kundendienst eingeschränkt werden.

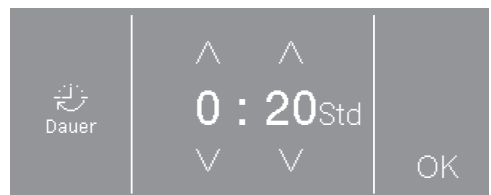
- Zeitprogramm warm = 0:20-2:00 Std
- Zeitprogramm kalt = 0:10-2:00 Std
- Korbprogramm = 0:20-1:30 Std
- Zeitprogramm warm Hygiene = 0:50-2:00 Std

- Wählen Sie eines dieser Programme.



Unter dem Symbol  wird die voreingestellte Dauer (in diesem Beispiel 0:20 Minuten) angezeigt.

- Berühren Sie die Sensortaste .



- Berühren Sie die Sensortasten ^ oder v, um die Stunde und/oder Minuten zu wählen.

- Berühren Sie die Sensortaste OK.



4. Programmeinstellung wählen

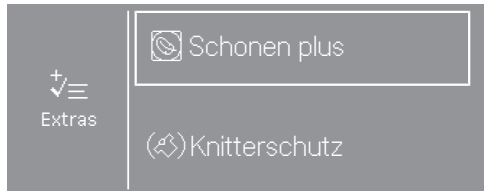
Extras wählen

Trockenprogramme können mit unterschiedlichen Extras ergänzt werden.

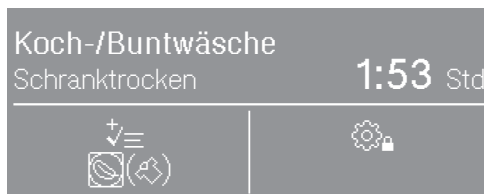



- Berühren Sie die Sensortaste .

Ist nur ein Extra anwählbar, dann wird dieses durch ein Symbol () oder () angezeigt. Nach Berühren des Symbols wird zusätzlich **Aktiv** angezeigt.



- Berühren Sie die Sensortaste für das gewünschte Extra.



Das jeweilige Symbol für das gewünschte Extra leuchtet unterhalb des Symbols .

Nicht alle Extras sind bei allen Programmen wählbar, sondern nur bei denen es sinnvoll ist.

Schonen plus

Empfindliche Textilien werden mit einer geringeren Mechanik (weniger Trommeldrehungen) getrocknet.


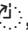

Knitterschutz

Die Trommel dreht sich nach Programmende, abhängig vom gewählten Programm, in einem speziellen Rhythmus. Das hilft Knitterfalten nach Programmende zu vermindern.

Werkseitig ist der Knitterschutz ausgeschaltet. Er kann in der Betreiberebene mit einer variablen Dauer von bis zu 12 Stunden eingeschaltet werden.

4. Programmeinstellung wählen

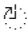


Startvorwahl wählen

Die Startvorwahl muss über die Betreiberebene aktiviert sein, damit sie anwählbar ist. In diesem Fall leuchtet zusätzlich eines dieser 3 Symbole im Display: , , .



- Berühren Sie die Sensortaste mit dem Uhrensymbol.

In Abhängigkeit der Einstellung der Startvorwahl in der Betreiberebene können unterschiedliche Zeiten in 15-Minuten-Schritten gewählt werden:

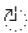

- die Uhrzeit für das Programmende:  Ende um
- die Uhrzeit für den Programmanfang:  Start um
- die Zeit, die bis zum Start vergehen soll:  Start in

Die Startvorwahlzeit beträgt maximal 24 Stunden. Was Sie eingeben können, wird links im Display angezeigt.



- Berühren Sie die Sensortasten \wedge oder \vee , um die Stunde und/oder Minuten zu wählen.

- Berühren Sie die Sensortaste OK.

Ist die Startvorwahl auf  Ende um oder  Start um eingestellt, werden Ihnen die aktuellen Zeiten angezeigt.

- Berühren Sie die Sensortaste OK.

Die Startvorwahl beginnt mit dem Programmstart.

Startvorwahl ändern/abbrechen

Vor dem Programmstart

- Berühren Sie die Sensortaste mit dem Uhrensymbol.
- Sie können die Zeit ändern oder löschen.

Nach dem Programmstart

- Berühren Sie die Sensortaste *Start/Stop*.
- Sie können nun abbrechen oder sofort starten.

5. Programm starten

Kassiergerät

Tipp: Wenn ein Kassiergerät vorhanden ist, beachten Sie die Zahlungsaufforderung im Display.

Öffnen Sie nach Programmstart nicht die Tür oder brechen Sie das Programm nicht ab.
Je nach Einstellung kann ein Wertverlust bei einem Kassiergerät erfolgen.

Programm starten

Sobald ein Programm gestartet werden kann, leuchtet die Sensortaste *Start/Stop* pulsierend.

- Berühren Sie die Sensortaste *Start/Stop*.

Das Trockenprogramm startet. Die Sensortaste *Start/Stop* leuchtet.

Bei vorheriger Anwahl einer Startvorbereitung beginnt erst diese abzulaufen, bevor das Trockenprogramm automatisch startet.

☺☺☺ Trocknen und die Restzeit für das Trockenprogramm werden im Display angezeigt.

Bei einem Trockenstufenprogramm wird die jeweils erreichte Trockenstufe angezeigt.

Tipp: Wenn Sie die Sensortaste **i** berühren, können Sie sich die gewählten Optionen anzeigen lassen.

Programmdauer / Restzeitprognose

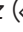
Die Programmdauer ist von der Menge, Art und Restfeuchte der Wäsche oder auch von der Wasserhärte abhängig. Deshalb kann die Programmdauer der Trockenstufenprogramme variieren oder "springen". Die lernfähige Elektronik des Trockners passt sich dieser Tatsache an und die angezeigte Programmdauer wird immer genauer.

6. Programmende – Wäsche entnehmen

Programmende

Kurz vor Programmende wird die Wäsche abgekühlt. Die Wäsche kann entnommen werden.

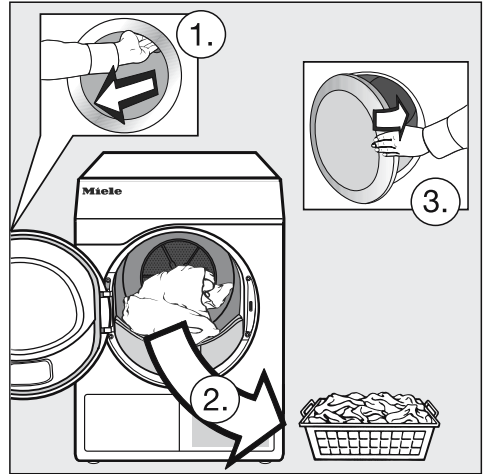
Wenn nur noch  Ende im Display erscheint, ist das Programm beendet.

Wurde der *Knitterschutz* ()^{*} gewählt, dann dreht sich die Trommel in Intervallen. So werden Knitterfalten minimiert, wenn die Wäsche nicht sofort entnommen werden kann.

^{*} Der Knitterschutz ist werkseitig ausgeschaltet.

Der Trockner schaltet sich 15 Minuten nach Programmende automatisch aus.

Wäsche entnehmen



- Öffnen Sie die Tür.
- Entleeren Sie die Trommel immer komplett.

Verbliebene Wäsche kann durch Übertrocknung Schaden nehmen. Nehmen Sie immer alle Wäscheteile aus der Trommel heraus.

- Schalten Sie den Trockner aus.

Pflegehinweise beachten


Dieser Trockner bedarf einer regelmäßigen Wartung, insbesondere bei Dauerbetrieb.

Tipp: Beachten Sie das Kapitel "Reinigung und Pflege". Und lesen Sie dort zuerst den Abschnitt "Reinigungsintervalle beachten".

Programmübersicht

Alle mit * gekennzeichneten Gewichte beziehen sich auf das Gewicht der trockenen Wäsche.

Standardprogramme

Express		maximal 4 kg*
Schrankschrank		
Artikel	unempfindliche Textilien für das Programm <i>Koch-/Buntwäsche</i>	
Hinweis	kürzere Programmdauer	
Pflegeleicht		maximal 4 kg*
Schrankschrank plus, Schrankschrank, Bügelschrank		
Artikel	<ul style="list-style-type: none">- Pflegeleichte Textilien aus Synthetik, Baumwolle oder Mischgeweben.- Berufskleidung, Kittel, Pullover, Kleider, Hosen, Tischwäsche, Strümpfe.	
Hinweis	 ist automatisch angewählt.	
Wolle		maximal 2 kg*
Artikel	Wolltextilien und Textilien aus Wollgemischen: Pullover, Strickjacken, Strümpfe.	
Hinweis	<ul style="list-style-type: none">- Wolltextilien werden in kurzer Zeit aufgelockert und flauschiger, aber nicht fertig getrocknet.- Textilien nach Programmende sofort entnehmen und an der Luft trocknen lassen.	
Zeitprogramm kalt		maximal 8 kg*
Artikel	Alle Textilien, die durchlüftet werden sollen.	

Programmübersicht

Koch-/Buntwäsche		maximal 8 kg*
Schrantrocken plus, Schrantrocken		
Artikel	<ul style="list-style-type: none"> - Ein- und mehrlagige Textilien aus Baumwolle. - Frottier-Handtücher/Badetücher/Bademäntel, T-Shirts, Unterwäsche, Biber-/Frottierbettwäsche, Säuglingswäsche. - Berufskleidung, Jacken, Decken, Schürzen, Frottier-/Leinentücher, Bettwäsche, Handtücher, Badetücher, kochfeste Tischwäsche oder Kittel. 	
Hinweis	Gewirkte Textilien (z. B. T-Shirts, Unterwäsche, Säuglingswäsche) nicht übertrocknen, weil sie einlaufen können.	
Bügeltrocken, Mangel trocken		
Artikel	<ul style="list-style-type: none"> - Textilien aus Baumwoll- oder Leinengewebe. - Tischwäsche, Bettwäsche, gestärkte Wäsche. 	
Tip	Mangelwäsche bis zum Mangeln aufrollen, so bleibt sie feucht.	
Baumwolle Eco 		maximal 8 kg*
Artikel	Normal nasse Baumwollwäsche, wie unter <i>Koch-/Buntwäsche Schrantrocken</i> beschrieben.	
Hinweis	<ul style="list-style-type: none"> - In diesem Programm wird ausschliesslich <i>Schrantrocken</i> getrocknet. - Das Programm <i>Baumwolle</i>  ist vom Energieverbrauch für das Trocknen von normal nasser Baumwollwäsche am effizientesten. 	
Hinweis für Prüfinstitute	Prüfprogramm gemäss Verordnung 392/2012/EU gemessen nach EN 61121.	

Programmübersicht

Zeitprogramm warm		maximal 8 kg*
Artikel	<ul style="list-style-type: none"> - Jacken, Kissen, Schlafsäcke und andere voluminöse Textilien. - Mehrlagige Textilien, wie z. B. schwere Baumwolltischdecken. - Einzelne Wäschestücke, wie z. B. Badetücher, Badekleidung, Spültücher. 	
Hinweis	<ul style="list-style-type: none"> - Zum Nachtrocknen mehrlagiger oder voluminöser Textilien, die aufgrund ihrer Beschaffenheit ungleichmässig trocknen. - Zum Trocknen weniger oder einzelner Textilien. - Wählen Sie anfangs nicht die längste Zeit. Stellen Sie durch Probieren fest, welche Zeit am besten geeignet ist. 	

Spezialprogramme

Frottierwäsche		maximal 8 kg*
Artikel	Grosse Mengen ein- und mehrlagiger Frottierwäsche. Das sind z. B. Handtücher, Badetücher, Badeschals, Bademäntel, Waschlappen oder Frottierbettwäsche.	
Hinweis	In diesem Programm wird ausschliesslich <i>Schrantrocken plus</i> getrocknet.	

Oberhemden		maximal 2 kg*
Schrantrocken, Bügeltrocken plus		

Artikel	Hemden und Hemdblusen.	
---------	------------------------	--

Feinwäsche		maximal 4 kg*
Schrantrocken plus, Schrantrocken, Bügeltrocken plus		

Artikel	<ul style="list-style-type: none"> - Empfindliche Textilien aus Synthetik, Baumwolle oder Mischgeweben. - Feine Pullover, Kleider, Hosen, Kittel, Tischdecken, Oberhemden, Blusen. - Dessous und Textilien mit Applikationen. 	
---------	--	--

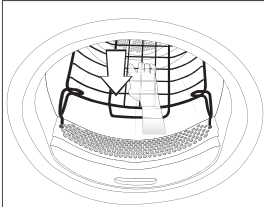
Hinweis	In diesem Programm ist die Knitterbildung geringer.	
---------	---	--

Typ	Für ein besonders knitterarmes Trocknen: Beladung reduzieren.	
-----	---	--

Programmübersicht

Schonglätten		maximal 1 kg*
Schrantrocken, Bügeltrocken plus		
Artikel	<ul style="list-style-type: none"> - Baumwoll- oder Leinengewebe. - Pflegeleichte Textilien aus Baumwolle, Mischgeweben oder Synthetik: Baumwollhosen, Anoraks, Hemden. 	
Hinweis	<ul style="list-style-type: none"> - Programm zur Reduzierung von Knittern nach vorherigem Schleudern in der Waschmaschine. - Die Textilien werden nicht fertiggetrocknet. Textilien nach Programmende sofort entnehmen und an der Luft trocknen lassen. - Auch geeignet für trockene Wäsche, die in einem festen Zeitintervall geglättet wird. 	
Jeans		maximal 3,5 kg*
Schrantrocken, Bügeltrocken plus		
Artikel	Hosen, Jacken, Röcke, Hemden aus Jeansstoff.	
Seide		maximal 1 kg*
Artikel	Textilien aus trocknergeeigneter Seide: Blusen, Hemden	
Hinweis	<ul style="list-style-type: none"> - Programm zum Reduzieren von Knitterfalten. - Textilien werden nicht fertig getrocknet. - Textilien nach Programmende sofort entnehmen. 	
Kopfkissen		maximal 2 kg*
Artikel	<ul style="list-style-type: none"> - Für trocknergeeignete Kopfkissen mit Daunen-, Feder- oder Synthetikfüllung. - 1-2 Kopfkissen 40 x 80 cm - 1 Kopfkissen 80 x 80 cm 	
Hinweis	In diesem Programm wird ausschliesslich <i>Schrantrocken</i> getrocknet.	
Tipps	<ul style="list-style-type: none"> - Federn haben die Eigenschaft, bei Wärme Eigengerüche auszubilden. Lassen Sie Bettware nach dem Trocknen ausserhalb des Trockners auslüften. - Kopfkissen können sich nach dem Trocknen noch feucht anfühlen. Trocknen Sie so oft in diesem Programm, bis sich das Kissen für Ihr Empfinden trocken anfühlt. 	

Programmübersicht

Microfaser		maximal 7 kg*
Schrantrocken Plus, Schrantrocken		
Artikel	Mopps und Reinigungstücher aus Microfaser.	
Automatic plus		maximal 5 kg*
Schrantrocken plus, Schrantrocken, Bügeltrocken plus		
Artikel	Beladungsmix aus Textilien für die Programme <i>Koch-/Buntwäsche</i> und <i>Pflegeleicht</i> .	
Korbprogramm		Korbbelastung 3,5 kg
Textilien / Produkte	<ul style="list-style-type: none"> - Die Anweisungen in der Gebrauchsanweisung für den Trocknerkorb müssen beachtet werden. - Dieses Programm nur zum Trocknen oder Durchlüften trocknergeeigneter Produkte nutzen, die nicht mechanisch beansprucht werden sollen. 	
Hinweis	<ul style="list-style-type: none"> - Dieses Programm darf nur in Verbindung mit dem Miele Trocknerkorb (nachkaufbares Zubehör) gewählt werden. - In diesem Programm erfolgt keine Drehung der Trocknertrommel. - Ohne Trocknerkorb ist kein ausreichendes Trocknungsergebnis möglich. - Die Gebrauchsanweisung für den Trocknerkorb muss beachtet werden. 	
		

Programmpakete

Sie können unterschiedliche Programmpakete auswählen.

Die jeweils angewählten Programme aus den Programmpaketen werden dann unter *Spezialprogramme* angezeigt.

Sport

Sportwäsche		maximal 3 kg*
Artikel	Sport- und Fitnessbekleidung aus trocknergeeignetem Material.	
Hinweis	In diesem Programm wird ausschliesslich <i>Schrantrocken</i> getrocknet.	
Outdoor		maximal 2,5 kg*
Schrantrocken, Bügeltrocken plus		
Artikel	Outdoor-Bekleidung aus trocknergeeignetem Material.	
Imprägnieren		maximal 2,5 kg*
Textilien	Zum Trocknen trocknergeeigneter Textilien, wie z. B. Mikrofaser, Ski- und Outdoor-Bekleidung, feine dichte Baumwolle (Popelin), Tischdecken.	
Hinweis	<ul style="list-style-type: none">- Dieses Programm beinhaltet eine zusätzliche Fixierungsphase für die Imprägnierung.- Imprägnierte Textilien dürfen ausschliesslich nur mit Imprägniermittel mit dem Hinweis "geeignet für Membrantextilien" behandelt sein. Diese Mittel basieren auf fluorchemischen Verbindungen.- Keine Textilien trocknen, die mit paraffinhaltigem Mittel imprägniert wurden. Durch diese Mittel besteht Brandgefahr.- In diesem Programm wird ausschliesslich <i>Schrantrocken</i> getrocknet.	

Programmübersicht

Heimtextilien

Bettware Daunen		maximal 2 kg*
Artikel	Trocknergeeignete Bettware (Bettdecken oder Kopfkissen mit Daunen- oder Federfüllung).	
Hinweis	In diesem Programm wird ausschliesslich <i>Schrantrocken</i> getrocknet.	
Tipp	Federn haben die Eigenschaft, bei Wärme Eigengerüche auszubilden. Lassen Sie Bettware nach dem Trocknen ausserhalb des Trockners auslüften.	
Bettware Synthetik		maximal 2 kg*
Artikel	Trocknergeeignete Bettware (Bettdecken oder Kopfkissen mit Synthetikfüllung).	
Hinweis	In diesem Programm wird ausschliesslich <i>Schrantrocken</i> getrocknet.	
Grosstextilien		maximal 4 kg*
Schrantrocken plus, Schrantrocken, Bügeltrocken, Mangelrocken		
Artikel	Unempfindliche, grosse Textilien für das Programm <i>Koch-/Buntwäsche</i> . Das sind z. B. Überdecken, mehrlagige Decken, grosse voluminöse Textilien.	

Hygiene

In den Hygieneprogrammen wird mit einer über einen längeren Zeitraum gleichbleibenden Temperatur getrocknet (längere Temperaturhaltezeit). Hierdurch werden Mikroorganismen, wie z. B. Keime oder Hausstaubmilben, abgetötet und Allergene in der Wäsche reduziert.

Wenn ein Hygieneprogramm vorzeitig abgebrochen wird, dann werden Mikroorganismen nicht abgetötet.

Unterbrechen Sie das Programm nicht.

Baumwolle Hygiene		maximal 4 kg*
Artikel	Textilien aus Baumwolle oder Leinen, die in direkten Kontakt mit der Haut kommen. Das sind z. B. Unterwäsche, Säuglingswäsche, Bettwäsche, Frottierhandtücher, Frottierbadetücher, Frottierbademäntel, Saunatücher oder Waschlappen.	
Hinweis	In diesem Programm wird ausschliesslich <i>Schranktrocken</i> getrocknet.	
Pflegeleicht Hygiene		maximal 4 kg*
Artikel	<ul style="list-style-type: none"> - Pflegeleichte Textilien aus Synthetik, Baumwolle oder Mischgeweben. - Berufskleidung, Kittel, Pullover, Kleider, Hosen, Tischwäsche, Strümpfe. 	
Hinweis	In diesem Programm wird ausschliesslich <i>Schranktrocken</i> getrocknet.	
Zeitprogramm warm Hygiene		maximal 4 kg*
Artikel	<ul style="list-style-type: none"> - Jacken, Kissen, Schlafsäcke und andere voluminöse Textilien. - Schwere, mehrlagige Baumwolltextilien, wie z. B. Tischdecken oder Decken. 	
Hinweis	<ul style="list-style-type: none"> - Zum Nachtrocknen mehrlagiger oder voluminöser Textilien, die aufgrund ihrer Beschaffenheit ungleichmässig trocknen. - Zum Trocknen weniger oder einzelner Textilien. - Wählen Sie anfangs nicht die längste Zeit. Stellen Sie durch Probieren fest, welche Zeit am besten geeignet ist. 	

Programmablauf ändern


Kassiergerät

Wird nach Programmstart die Tür geöffnet oder das Programm abgebrochen, dann kann (je nach Einstellung*) ein Wertverlust erfolgen.

* Während der Erstinbetriebnahme oder nachträglich vom Miele Kundendienst kann ein Änderungszeitraum vorgegeben werden, in dem eine Programmänderung zulässig ist.

Laufendes Programm umwählen

Eine Programmauswahl ist nicht mehr möglich (Schutz vor unbeabsichtigtem Ändern). Wenn Sie ein neues Programm wählen möchten, müssen Sie zuerst das Laufende abbrechen.

 Brandgefahr durch falsche Anwendung und Bedienung.

Die Wäsche kann brennen und den Trockner und den Umgebungsraum zerstören.

Lesen und befolgen Sie das Kapitel "Sicherheitshinweise und Warnungen".

Wenn der Programmwähler verstellt wird, erscheint Programmumwahl nicht möglich. Wenn der Programmwähler auf das ursprüngliche Programm gestellt wird, dann erlischt dieser Text.

Programm abbrechen

- Berühren Sie die Sensortaste *Start/Stop*.

Im Display werden Sie gefragt, ob Sie abbrechen möchten.


- Berühren Sie die Sensortaste ja.

Abgebrochenes Programm neu wählen

- Öffnen und schliessen Sie die Tür.
- Wählen und starten Sie ein neues Programm.

Wäsche nachlegen

- Öffnen Sie die Tür.

 Verbrennungsgefahr durch Berühren heisser Wäsche oder der Trocknertrommel.
Sie können Sich verbrennen.
Lassen Sie die Wäsche abkühlen und entnehmen Sie diese vorsichtig.

- Legen Sie Wäsche nach.
- Schliessen Sie die Tür.
- Starten Sie das Programm.

Restzeit

Programmablaufänderungen können zu Zeitsprüngen im Display führen.

Duftflacon einsetzen

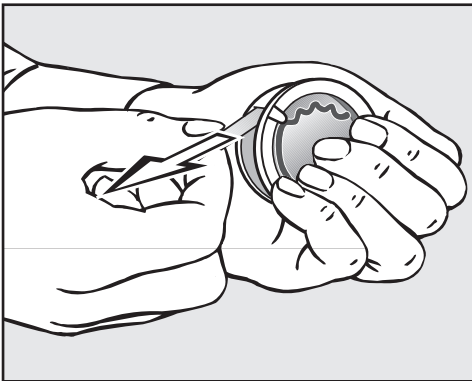
Mit dem Duftflacon (nachkaufbares Zubehör) können Sie Ihrer Wäsche beim Trocknen eine besondere Duftnote verleihen.

⚠ Gesundheitsschädigende Folgen und Brandgefahr durch falschen Umgang mit dem Duftflacon.

Bei Körperkontakt kann ausgelaufener Duftstoff Ihre Gesundheit schädigen. Auslaufender Duftstoff kann zu einem Brand führen.

Lesen Sie zuerst das Kapitel "Sicherheitshinweise und Warnungen", Abschnitt "Verwendung des Duftflacons (nachkaufbares Zubehör)"

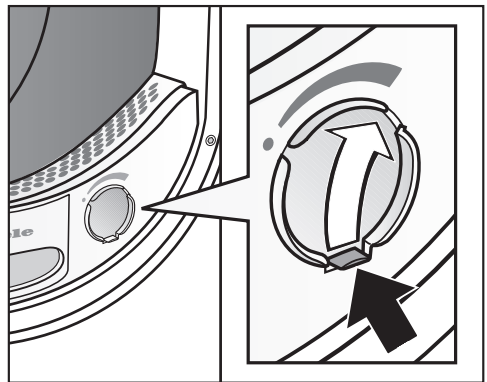
Den Duftflacon nur wie abgebildet halten. Nicht schräg halten oder kippen, sonst läuft Duftstoff aus.



Der Duftflacon wird in den oberen Flusenfilter eingesteckt. Der Steckplatz ist neben der Griffmulde.

Wenn kein Duftflacon verwendet wird muss der Schieber des Steckplatzes geschlossen bleiben, damit sich keine Flusen ansammeln.

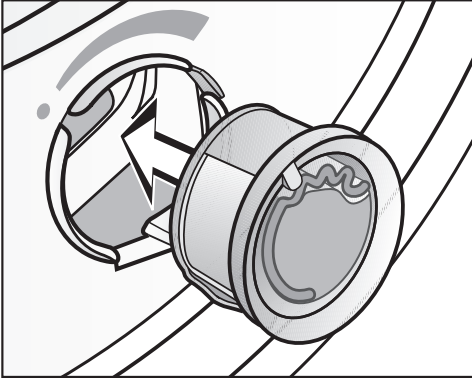
Schieben Sie die Lasche am Schieber nach ganz unten (Pfeil).



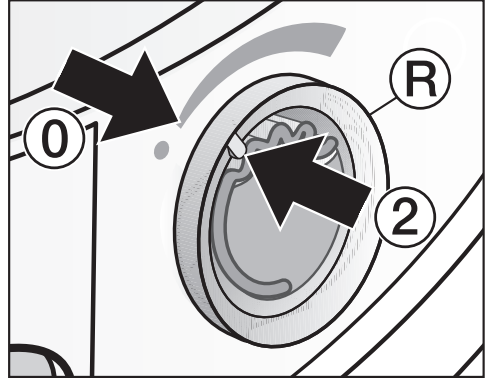
- Öffnen Sie den Schieber an seiner Lasche, bis die Lasche ganz oben ist.

- Umklammern Sie den Duftflacon fest, damit der Duftflacon nicht aus Versehen geöffnet wird.
- Ziehen Sie das Schutzsiegel ab.
- Öffnen Sie die Tür des Trockners.

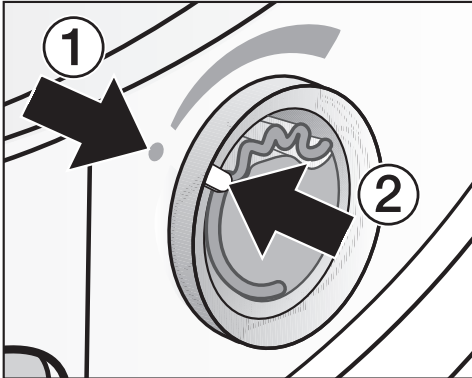
Duftflacon



- Stecken Sie den Duftflacon bis zum Anschlag in den Steckplatz.



- Drehen Sie den äusseren Ring **®** ein wenig nach rechts.

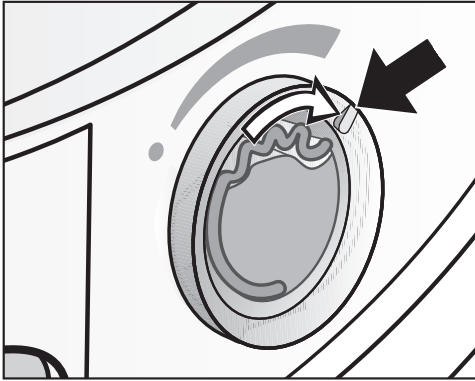


Die Markierungen ① und ② müssen sich gegenüberliegen.

Der Duftflacon kann herausrutschen. Drehen Sie den äusseren Ring so, dass sich die Markierungen ② und ① gegenüberliegen.

Duftflacon öffnen

Vor dem Trocknen kann die Duftintensität eingestellt werden.

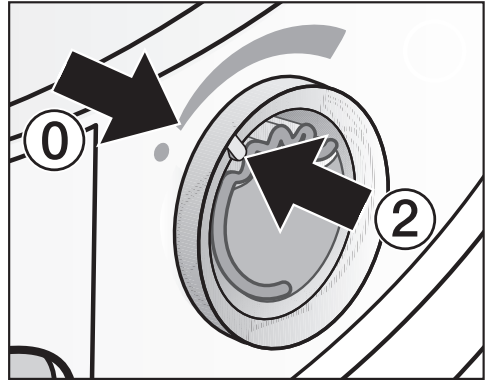


- Drehen Sie den äusseren Ring nach rechts: Je weiter der Duftflacon geöffnet wird, desto stärker kann die Duftintensität eingestellt werden.

Eine zufriedenstellende Duftübertragung erfolgt nur bei feuchter Wäsche und längeren Trocknungszeiten mit genügend Wärmeübertragung. Dabei ist der Duft auch im Aufstellraum des Trockners wahrnehmbar. Keine Duftübertragung im Programm *Zeitwahl Kaltluft*.

Duftflacon schliessen

Der Duftflacon soll nach dem Trocknen geschlossen werden, damit nicht unnötig Duftstoff entweicht.



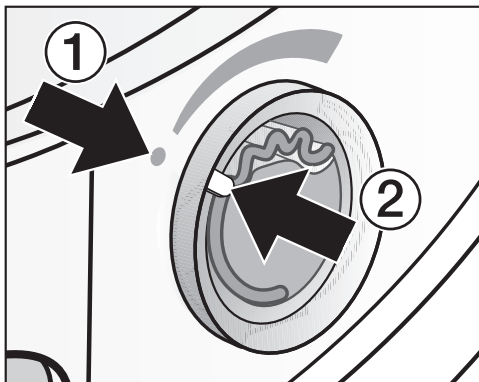
- Drehen Sie den äusseren Ring nach links, bis sich die Markierung ② in Position ① befindet.

Wenn hin und wieder ohne Duft getrocknet wird: Entnehmen Sie den Duftflacon und lagern Sie ihn in der Verkaufsverpackung zwischen.

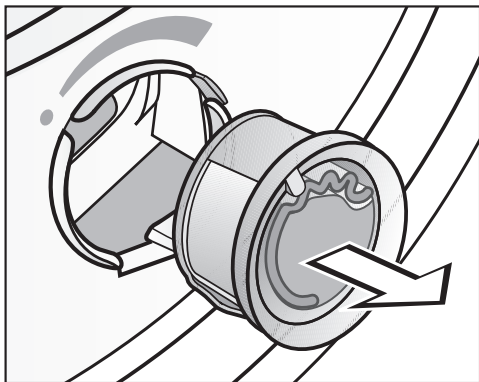
Wenn die Duftintensität nicht mehr ausreicht, dann tauschen Sie den Duftflacon gegen einen Neuen aus.

Duftflacon

Duftflacon entnehmen/austauschen



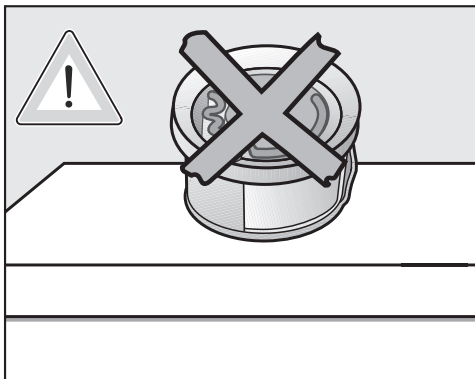
- Drehen Sie den äusseren Ring nach links, bis sich die Markierungen ① und ② gegenüberliegen.



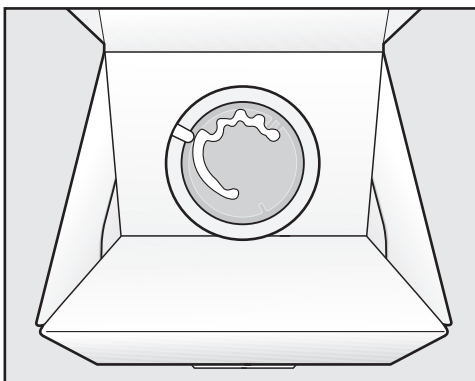
- Tauschen Sie den Duftflacon aus.

Sie können den Duftflacon in der Verkaufsverpackung zwischenlagern.

Sie können den Duftflacon beim Miele Fachhändler, beim Miele Werkkundendienst oder im Internet bestellen.



Duftstoff kann auslaufen. Legen Sie Den Duftflacon nicht hin.



- Die Verkaufsverpackung mit dem zwischengelagerten Duftflacon nicht hochkant oder kopfüber lagern. Sonst läuft Duftstoff aus.
- Immer kühl und trocken lagern und nicht dem Sonnenlicht aussetzen.
- Bei Neukauf: Das Schutzsiegel erst kurz vor Gebrauch abziehen.

Reinigungsintervall

Dieser Trockner besitzt ein mehrstufiges Filtersystem, das aus Flusenfiltern (1.) und einem Filter (im Sockel) (2.) besteht.

Dieses Filtersystem fängt beim Trockenvorgang anfallende Flusen auf.

Durch eine unregelmässige Reinigung kann sich die Trockenzeit verlängern.

⚠ Brandgefahr durch unregelmässige Wartung.

Durch zu viele Flusenrückstände im Filtersystem und im Trockner besteht Brandgefahr.

Kontrollieren Sie das Filtersystem und den Luftführungsbereich regelmässig. Reinigen Sie, wenn Rückstände von Flusen vorhanden sind.

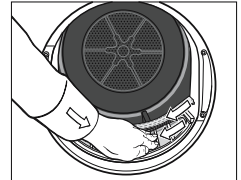
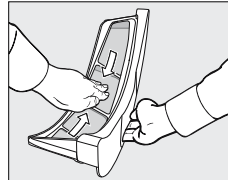
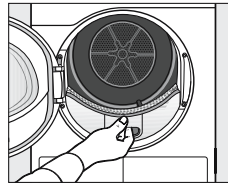
⚠ Schäden durch ein fehlendes oder beschädigtes Filtersystem.

Durch zu viele Flusenrückstände im Filtersystem und im Trockner besteht die Gefahr eines Gerätedefekts und Brandgefahr.

Trocknen Sie niemals ohne Filtersystem. Tauschen Sie ein beschädigtes Filtersystem sofort gegen ein neues aus.

1. Reinigungsintervall Flusenfilter

Die Flusenfilter sind im Einfüllbereich der Trocknertrommel.



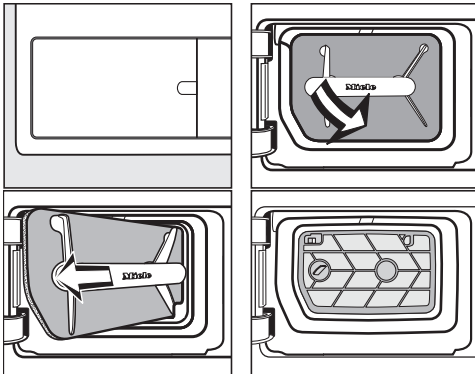
Reinigen Sie nach jedem Programmablauf und immer wenn diese Aufforderung im Display leuchtet: Reinigen Sie den Flusenfilter und waschen Sie den Sockelfilter..

- Meldung löschen: Berühren Sie die Sensortaste OK.

Reinigung und Pflege

2. Reinigungsintervall Filter im Sockel

Der Filter (im Sockel) ist unten links, hinter der Flusenfilterklappe.



Bei normaler Nutzung des Trockners

Reinigen Sie, wenn im Display diese Aufforderung leuchtet: Reinigen Sie den Flusenfilter und waschen Sie den Sockelfilter..

Bei Dauereinsatz des Trockners

Reinigen Sie einmal am Tag und zusätzlich nach Aufforderung im Display.

Nach Entnahme des Flusenfilters sehen Sie die Siebfläche des Filtereinsatzes. Auch diese Siebfläche muss gereinigt werden.

- Meldung löschen: Berühren Sie die Sensortaste OK.

⚠ Schäden durch eine ungenügende Reinigung oder durch den Betrieb mit verschlissenem, beschädigtem Filter im Sockel.

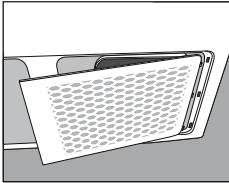
Ein ordnungsgemäßer Luft- und Wärmeaustausch ist im Wärmetauscher nicht mehr gegeben, da dieser verstopft ist. Hierdurch wird ein Kundendienstesatz notwendig.

Wenn Sie den Hinweisen in dieser Gebrauchsanweisung folgen, können Sie das vermeiden.

3. Reinigungsintervall Gitter unten rechts / Wärmetauscher zur Entthitzung

Reinigen Sie, wenn die Aufforderung Gitter unten rechts öffnen, Wärmetauscher reinigen leuchtet.

Das Gitter unten rechts ist abnehmbar. Dahinter ist der Wärmetauscher zur Entthitzung.



- Halten Sie den Aufstellraum des Trockners immer frei von Staub und Flusen. Dann ist diese Reinigung so gut wie ausgeschlossen.
- Siehe Abschnitt "Gitter unten rechts/ Wärmetauscher".
- Kontrollieren und reinigen Sie zusätzlich den Filter (im Sockel) und die Siebflächen der Flusensiebe.
- Meldung löschen: Berühren Sie die Sensortaste OK.

Flusenfilter reinigen

Dieser Trockner verfügt über 2 Flusenfilter im Einfüllbereich. Der obere und der untere Flusenfilter fangen beim Trockenvorgang anfallende Flusen auf.

Duftflacon entnehmen

Werden die Flusenfilter und der Sockelfilter nicht gereinigt, dann wird die Duftintensität reduziert.

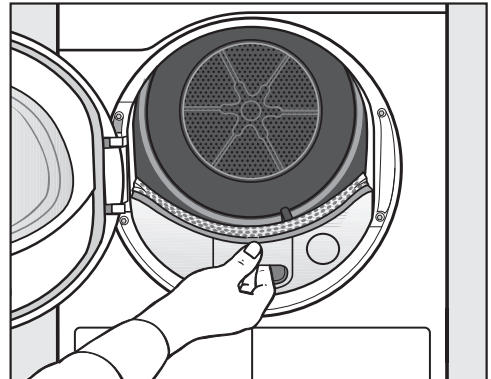
- Entnehmen Sie den Duftflacon wie im Kapitel "Duftflacon", Abschnitt "Duftflacon entnehmen/austauschen" beschrieben.

Sichtbare Flusen entfernen

Entfernen Sie nach jedem Trockenprogramm angefallene Flusen.

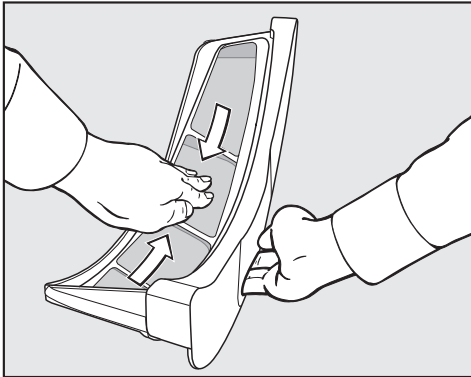
Tipp: Sie können Flusen berührungsfrei mit dem Staubsauger absaugen.

- Öffnen Sie die Tür.

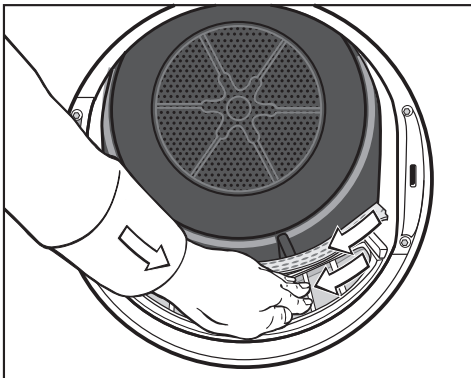


- Ziehen Sie den oberen Flusenfilter nach vorne heraus.

Reinigung und Pflege



- Entfernen Sie die Flusen (siehe Pfeile).



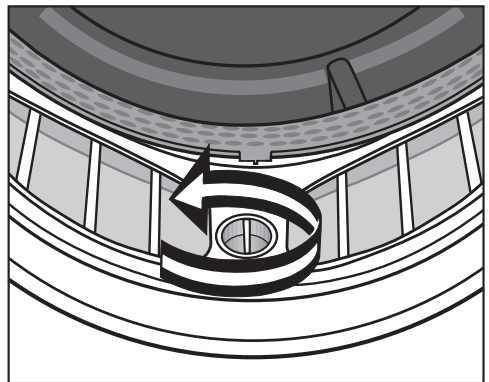
- Entfernen Sie die Flusen (siehe Pfeile) von den Siebflächen aller Flusenfilter und dem gelochten Wäscheabweiser.
- Schieben Sie den oberen Flusenfilter bis zum deutlichen Rasten hinein.
- Schliessen Sie die Tür.

Flusenfilter und Luftführungsbereich gründlich reinigen

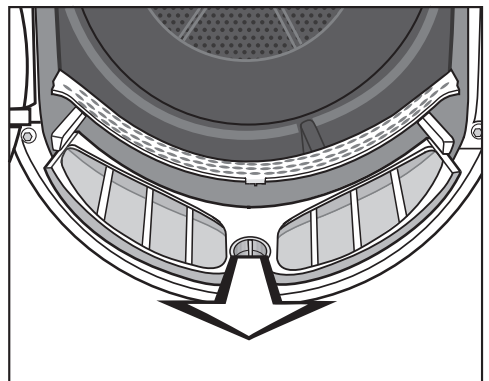
Reinigen Sie gründlich, wenn sich die Trocknungszeit verlängert hat oder die Siebflächen der Flusenfilter sichtbar verklebt/verstopft sind.

Flusenfilter trocken reinigen

- Ziehen Sie den oberen Flusenfilter nach vorne heraus.



- Drehen Sie den gelben Knebel bis zum deutlichen Rasten.



- Ziehen Sie den Flusenfilter nach vorne heraus.



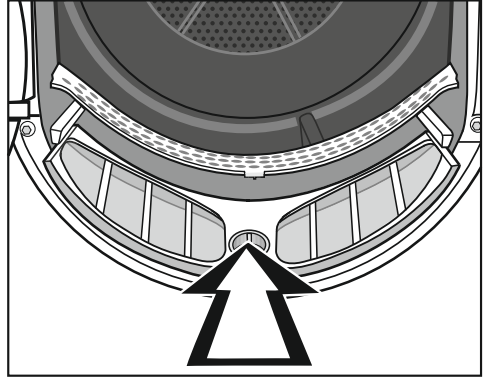
- Entfernen Sie sichtbare Flusen mit dem Staubsauger und langer Staubsaugerdüse aus dem oberen Luftführungsbereich (Öffnungen).

Flusenfilter nass reinigen

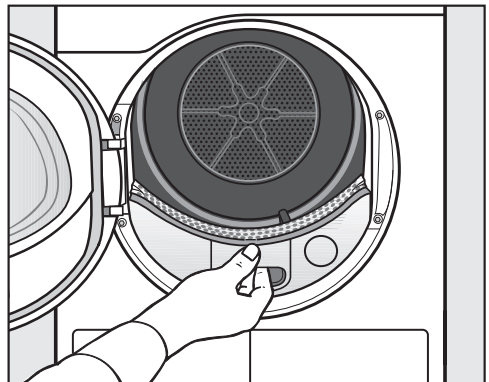
- Durchspülen Sie die Siebflächen mit fließendem warmen Wasser.
- Reinigen Sie die glatten Kunststoffflächen beider Flusenfilter mit einem feuchten Tuch.

Durch nasse Flusenfilter können Funktionsstörungen beim Trocknen auftreten.

Schütteln Sie die Flusenfilter gründlich aus und trocknen Sie diese vorsichtig ab.



- Schieben Sie den unteren Flusenfilter ganz hinein und verriegeln Sie den gelben Knebel.



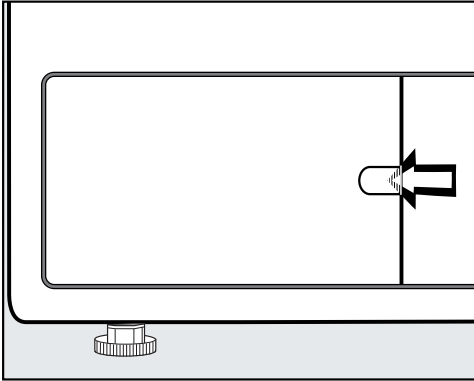
- Schieben Sie den oberen Flusenfilter ganz hinein.
- Schliessen Sie die Tür.

Reinigung und Pflege

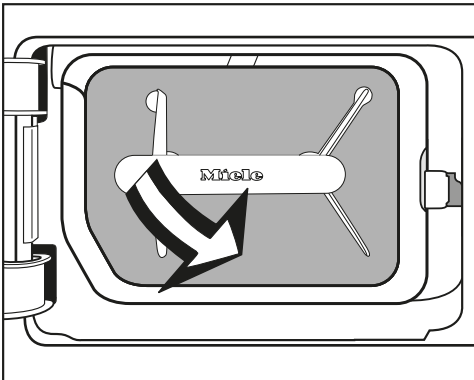
Filter reinigen (im Sockel)

Der Flusenfilter (im Sockel) fängt feine Flusen, Haare und Waschmittelrückstände auf, welche die Flusenfilter durchdringen können.

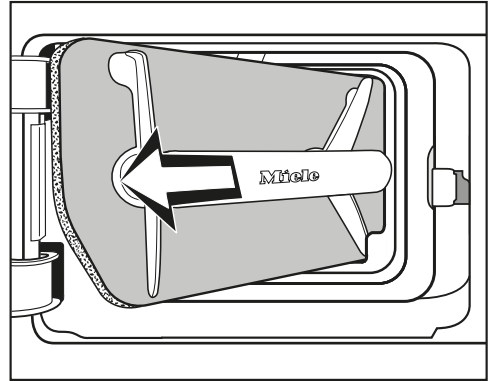
Flusenfilter entnehmen



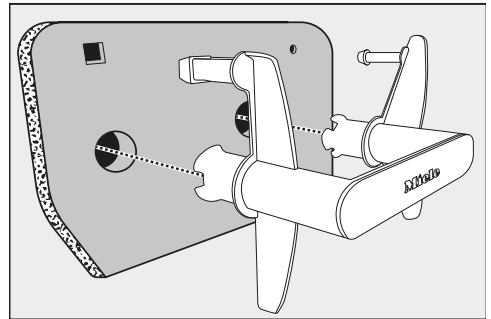
- Fassen Sie mit dem Finger hinter die Verriegelung.
- Öffnen Sie die Flusenfilterklappe.



- 1 Ziehen Sie den Flusenfilter an seinem Griff schräg nach rechts vorne.



- 2 Ziehen Sie den Flusenfilter schräg heraus.



- Ziehen Sie den Griff aus dem Flusenfilter heraus.

Flusenfilter nass reinigen

- Waschen Sie den Filter unter fließendem Wasser gründlich aus.
- Drücken Sie den Filter zwischendurch immer wieder behutsam aus.
- Waschen Sie den Filter so lange aus, bis keine Rückstände mehr sichtbar sind.

⚠ Schäden durch einen nicht ausreichend gereinigten oder beschädigten Filter.

Ist der Filter ungenügend gereinigt oder sogar beschädigt, dann verstopft der Wärmetauscher. Ein ausreichender Luft- und Wärmeaustausch im Wärmetauscher ist nicht mehr gegeben. In diesem Fall wird ein Kundendienstesatz notwendig. Kontrollieren Sie den Filter im Sockel gemäß der Beschreibung unter "Filter im Sockel tauschen" vor und nach der Reinigung. Der Filter im Sockel muss nach der Reinigung einwandfrei und nicht beschädigt sein.

- Entfernen Sie mit einem feuchten Tuch vorhandene Flusen vom Griff.

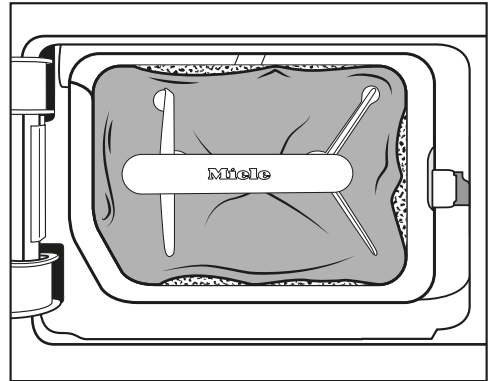
Filter im Sockel tauschen

⚠ Filterverschleiss durch Dauerbetrieb des Trockners.

Durch einen Dauerbetrieb des Trockners und eine häufige Reinigung kann der Filter im Sockel nach einiger Zeit Verschleisspuren aufweisen. Hierdurch kann der Wärmetauscher verstopfen.

Wenn Sie die nachfolgend beschriebenen Verschleisspuren vor oder nach der Reinigung erkennen, dann tauschen Sie den Filter sofort aus (nachkaufbares Zubehör).

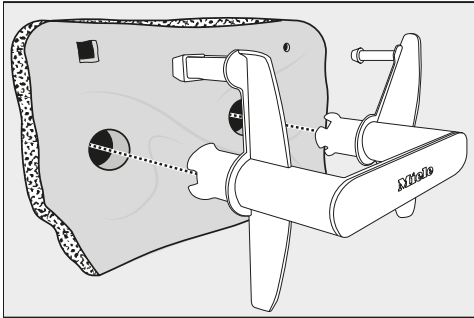
Passungenaugigkeit



Die Ränder des Filters liegen nicht an und der Filter ist verformt. An den nicht richtig anliegenden Rändern werden Flusen ungefiltert in den Wärmetauscher geblasen. Hierdurch verstopft der Wärmetauscher auf Dauer.

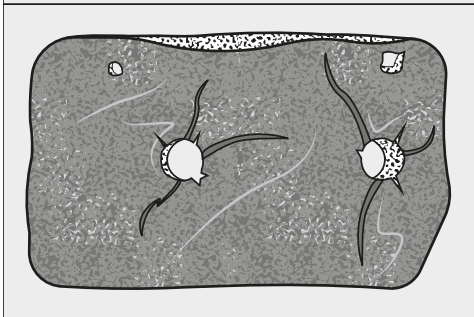
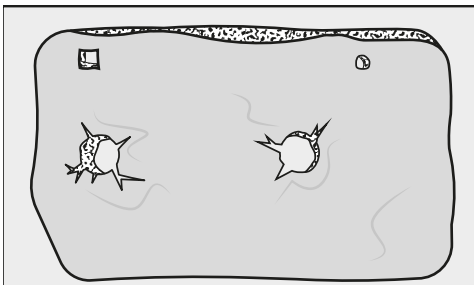
Reinigung und Pflege

Verformungen



Die Verformungen deuten darauf hin, dass der Filter durch den Dauerbetrieb verstopft und dadurch verschlissen ist.

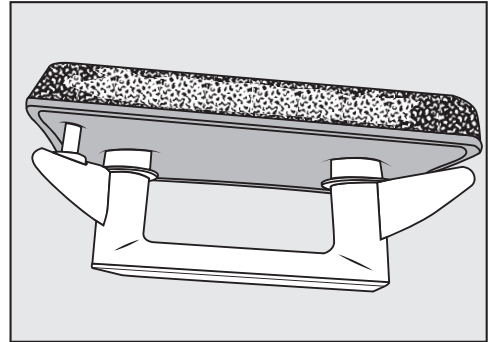
Spalten, Risse, Abdrücke



Durch Risse und Spalten werden Flusen ungefiltert in den Wärmetauscher geblasen und verursachen Verstopfungen.

Die Abdrücke deuten darauf hin, dass der Filter durch den Dauerbetrieb verstopft und dadurch verschlissen ist.

Weisse oder andersfarbige Rückstände



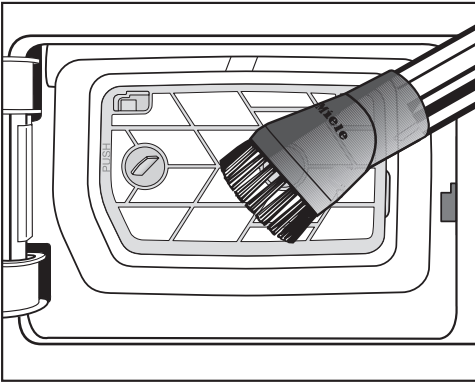
Rückstände sind auf Faserrückstände der Wäsche und verbliebene Waschmittelbestandteile zurückzuführen, die den Filter verstopfen. Rückstände finden Sie auf der Vorderseite und auch an den Seitenrändern des Filters. In Extremfällen bilden diese Rückstände hartnäckige Verkrustungen.

Die Rückstände sind ein Zeichen dafür, dass der Filter nicht mehr passgenau an den Seitenrändern anliegt, auch wenn er einwandfrei aussieht: An den Rändern werden Flusen ungefiltert eingeblasen.

Falls der Filter trotz einer Reinigung bald wieder diese Rückstände aufweist, muss der Filter ersetzt werden.

Filtereinsatz (im Sockel) reinigen

Nach Entnahme des Flusenfilters (im Sockel) sehen Sie die Siebfläche des Filtereinsatzes. Diese Siebfläche muss nur dann gereinigt werden, wenn sich dort sichtbar Flusen angesammelt haben.

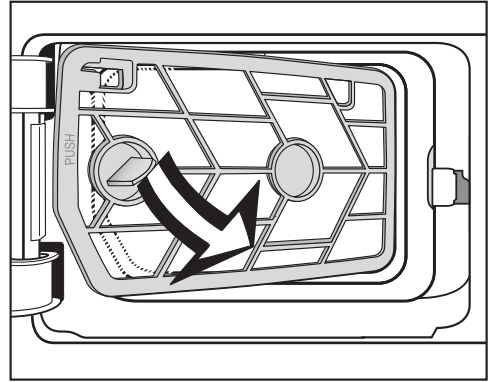


- Saugen Sie sichtbare Verschmutzungen vorsichtig mit dem Staubsauger ab. Verwenden Sie einen Saugpinsel oder eine schmale Fugendüse.

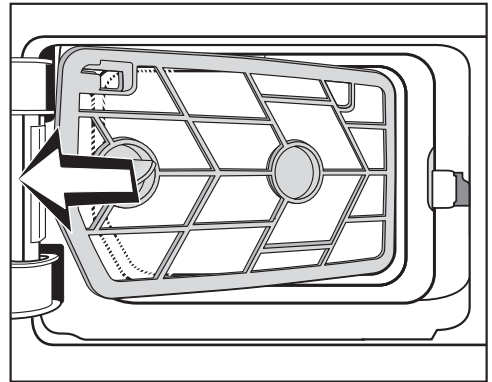
Wenn nach der Reinigung sichtbare Verstopfungen und andere Rückstände verblieben sind: Der Filtereinsatz muss entnommen und nass gereinigt werden. Wenn hartnäckige Rückstände nicht entfernt werden, dann können diese auf Dauer eine Störung verursachen.

Filtereinsatz entnehmen

Wenn der Filtereinsatz verklebt oder verstopft ist, muss dieser entnommen und nass gereinigt werden.



- 1 Ziehen Sie den Filtereinsatz an seinem Griff schräg nach rechts vorne.



- 2 Ziehen Sie den Filtereinsatz schräg heraus.
- Durchspülen Sie die Siebfläche des Filtereinsatzes mit fließendem warmen Wasser.

Reinigung und Pflege

Durch nasse Flusenfilter können Funktionsstörungen beim Trocknen auftreten.

Schütteln Sie den Filtereinsatz gründlich aus und trocknen Sie ihn vorsichtig.

Kühlrippen des Wärmetauschers kontrollieren

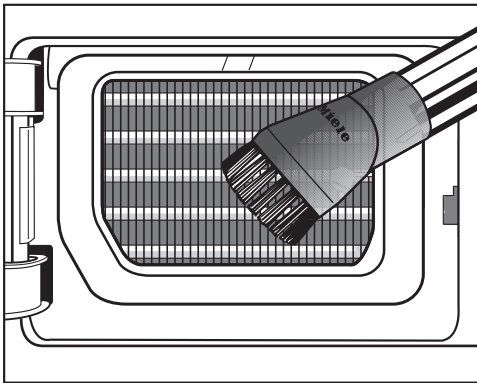
⚠ Schnittverletzung durch Berühren der Kühlrippen. Sie können sich schneiden. Berühren Sie die Kühlrippen nicht mit Ihren Händen.

⚠ Schäden durch eine falsche Reinigung der Kühlrippen.

Die Kühlrippen können beschädigt oder verbogen werden. Die Funktionsfähigkeit des Trockners wird eingeschränkt.

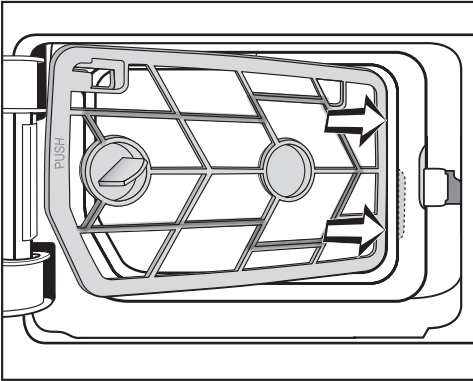
Reinigen Sie mit Staubsauger und Saugpinsel. Führen Sie den Saugpinsel nur leicht ohne Druck über die Kühlrippen des Wärmetauschers.

Nach Entnahme des Filtereinsatzes sehen Sie die Kühlrippen des Wärmetauschers. Kontrollieren Sie, ob sich dort Flusen angesammelt haben.

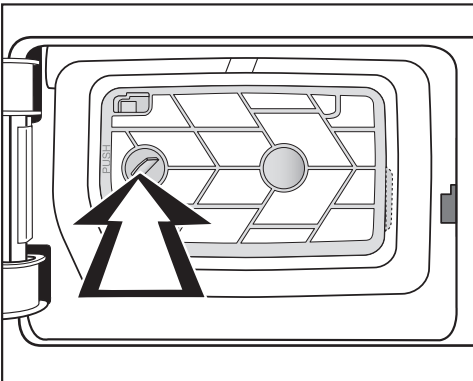


- Wenn eine sichtbare Verschmutzung vorliegt, dann saugen Sie diese vorsichtig mit dem Staubsauger ab. Verwenden Sie einen Saugpinsel oder eine schmale Fugendüse.

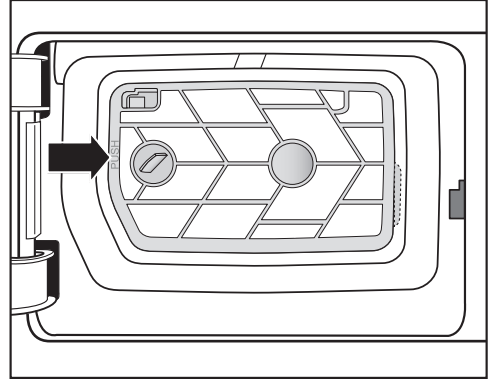
Wiedermontage des Filtereinsatzes (im Sockel)



- 1 Schieben Sie den Filtereinsatz am Griff rechts schräg hinter den Rand hinein.

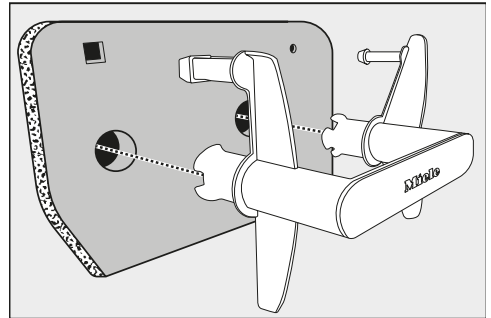


- 2 Drücken Sie den Griff links an, damit der Filtereinsatz fest sitzt.



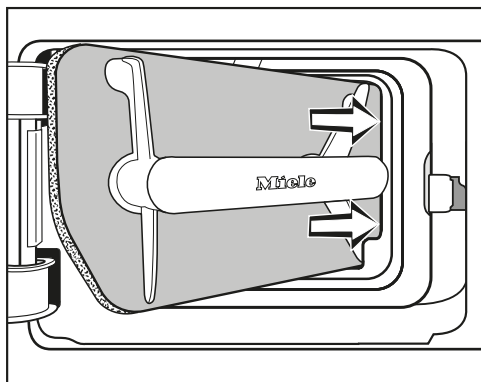
- 3 Drücken Sie den Rahmen des Filtereinsatzes an der markierten Stelle (PUSH) fest an, bis er hörbar einrastet.

Wiedermontage des Flusenfilters (im Sockel)

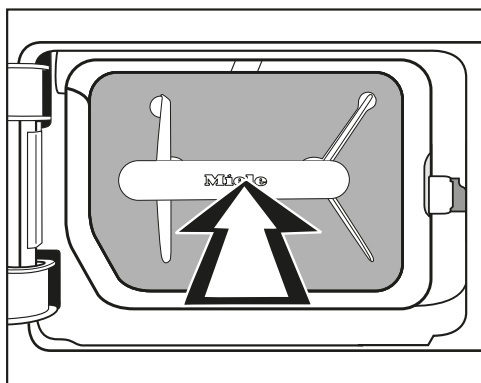


- Stecken Sie den Flusenfilter richtig herum auf den Griff auf.

Reinigung und Pflege

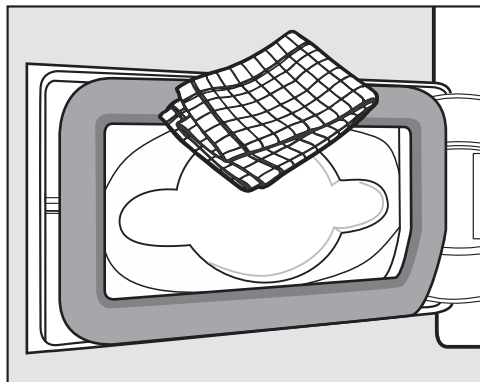


- 1 Schieben Sie den Flusenfilter am Griff rechts schräg hinter den Rand hinein.

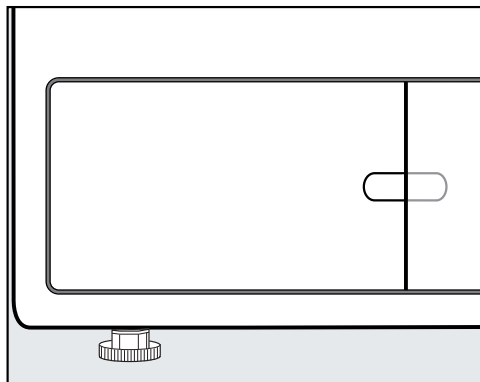


- 2 Drücken Sie den Griff an, damit der Flusenfilter fest sitzt.

Flusenfilterklappe reinigen und schliessen



- Entfernen Sie vorhandene Flusen mit einem feuchten Tuch. Beschädigen Sie dabei nicht den Dichtungsgummi.



- Schliessen Sie die Flusenfilterklappe.

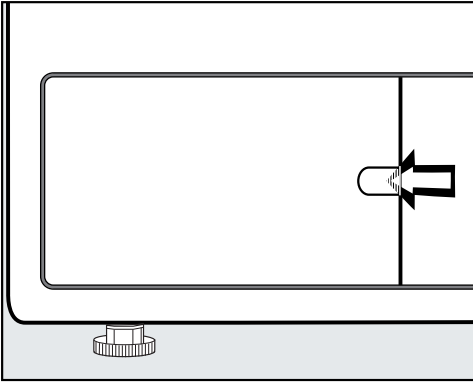
Nur der ordnungsgemäss eingesetzte Sockelfilter und die geschlossene Flusenfilterklappe gewährleisten die Dichtigkeit des Systems und eine einwandfreie Funktion dieses Trockners.

Gitter unten rechts/Wärmetauscher reinigen

Die hinter dem Gitter liegenden Kühlrippen des Wärmetauschers können durch angesaugte Schmutzpartikel aus dem Aufstellungsraum verstopfen.

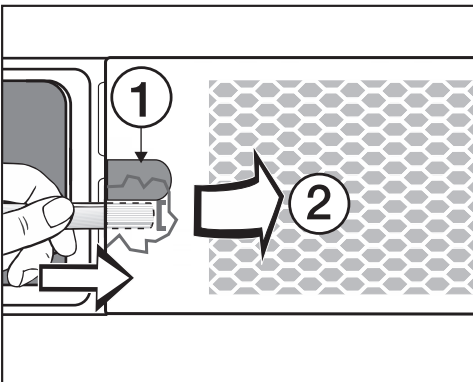
- Drücken und hebeln Sie leicht, bis sich das Gitter an der linken Seite öffnet ②.
- Klappen Sie das Gitter von links nach rechts auf und entnehmen Sie dieses schräg nach vorn.

Gitter entnehmen



- Öffnen Sie die Flusenfilterklappe.

Öffnen Sie das Gitter unten rechts z. B. mit einem Löffelstiel.



- Stecken Sie den Löffelstiel (unterhalb der Mulde ①) hinter das Gitter.

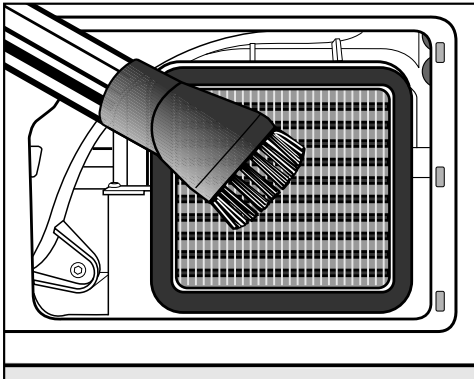
Reinigung und Pflege

Kühlrippen reinigen

- Kontrollieren Sie, ob die Kühlrippen verstopft sind.

⚠ Schnittverletzung durch Berühren der Kühlrippen. Sie können sich schneiden. Berühren Sie die Kühlrippen nicht mit Ihren Händen.

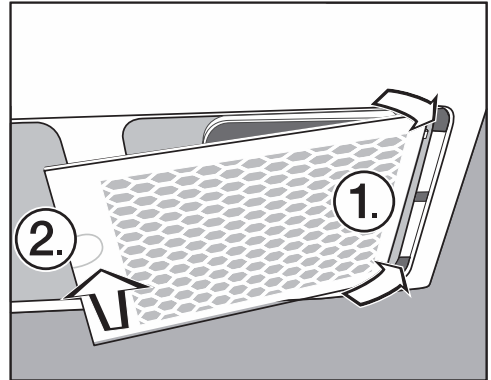
Im Falle einer sichtbaren Verschmutzung



- Saugen Sie sichtbare Verschmutzungen vorsichtig mit dem Staubsauger ab. Verwenden Sie einen Saugpinsel oder eine schmale Fugendüse.

⚠ Schäden durch eine falsche Reinigung der Kühlrippen. Die Kühlrippen können beschädigt oder verbogen werden. Die Funktionsfähigkeit des Trockners wird eingeschränkt. Reinigen Sie mit Staubsauger und Saugpinsel. Führen Sie den Saugpinsel nur leicht ohne Druck über die Kühlrippen des Wärmetauschers.

Wiedermontage des Gitters



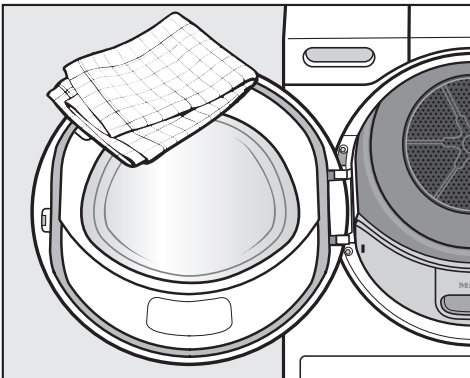
- Setzen Sie das Gitter rechts ein.
- Drücken Sie das Gitter an der linken Seite fest an.

Trockner reinigen

Trennen Sie den Trockner vom Elek-
tronetz.

⚠ Schäden durch Verwendung
falscher Pflegemittel.
Falsche Pflegemittel können Kunst-
stoffoberflächen und andere Teile be-
schädigen.
Verwenden Sie keine lösemittelhalti-
gen Reiniger, Scheuermittel, Glas-
oder Allzweckreiniger.

⚠ Stromschlaggefahr durch Was-
ser.
Wenn Wasser über oder in den
Trockner läuft, besteht die Gefahr ei-
nes elektrischen Schlages.
Spritzen Sie den Trockner nie nass
ab. Reinigen Sie nur leicht feucht mit
einem weichen Tuch.



- Trocknen Sie alles mit einem weichen Tuch ab.
- Edelstahl (z. B. die Trommel) können Sie mit geeignetem Edelstahl-Putzmittel reinigen.

- Reinigen Sie den Trockner und die Dichtung an der Türinnenseite nur mit einem leicht feuchten, weichen Tuch und mildem Reinigungsmittel oder Seifenlauge.

Was tun, wenn ...

Sie können die meisten Störungen und Fehler, zu denen es im täglichen Betrieb kommen kann, selbst beheben. In vielen Fällen können Sie Zeit und Kosten sparen, da Sie nicht den Kundendienst rufen müssen.

Die nachfolgenden Tabellen sollen Ihnen dabei helfen, die Ursachen einer Störung oder eines Fehlers zu finden und zu beseitigen.






Das Display meldet folgende Hinweise oder Fehler

Meldung	Ursache und Behebung
<p>☉ Die Trommel ist leer oder die Wäsche zu trocken. leuchtet nach einem Programmabbruch.</p>	<p>Das ist keine Störung. Bei einigen Programmen erfolgt bei Unter- oder Nichtbeladung ein Programmabbruch. Ebenso kann das bei bereits getrockneten Wäscheteilen passieren.</p> <ul style="list-style-type: none">■ Öffnen Sie die Tür und kontrollieren Sie die Wäsche.■ Legen Sie eventuell Wäsche nach.■ Schliessen Sie die Tür, um weitertrocknen zu können. <p>Trocknen Sie einzelne Wäscheteile mit dem Programm <i>Lüften warm</i>.</p>
<p>i Gitter unten rechts öffnen, Wärmetauscher reinigen leuchtet nach Programmende.</p>	<p>Die hinter dem Gitter liegenden Kühlrippen des Wärmetauschers können durch angesaugte Schmutzpartikel aus dem Aufstellungsraum verstopfen und die Luftwege können durch Flusen verstopft sein.</p> <ul style="list-style-type: none">■ Reinigen Sie wie im Kapitel "Reinigung und Pflege", Abschnitt "Gitter unten rechts/Wärmetauscher" beschrieben.■ Kontrollieren und reinigen Sie zusätzlich die Filter im Einfüllbereich und im Sockel.■ Meldung löschen: Berühren Sie die Sensortaste OK.


Meldung	Ursache und Behebung
<p>i Reinigen Sie den Flusenfilter und waschen Sie den Sockelfilter. leuchtet nach Programmende.</p>	<p>Der Trockner arbeitet nicht optimal oder nicht wirtschaftlich. Mögliche Ursachen können Verstopfungen durch Flusen oder Waschmittelrückständen sein.</p> <ul style="list-style-type: none">■ In der Regel genügt es, die Flusenfilter zu reinigen.■ Kontrollieren Sie auch den Sockelfilter und reinigen diesen, wenn nötig.■ Wenn Sie den Sockelfilter entnommen haben, dann kontrollieren Sie auch den dahinter liegenden Filtereinsatz. Reinigen Sie ihn, wenn nötig. <p>Beachten Sie die Reinigungshinweise im Kapitel "Reinigung und Pflege".</p> <ul style="list-style-type: none">■ Meldung löschen: Berühren Sie die Sensortaste OK.

Was tun, wenn ...

Meldung	Ursache und Behebung
<p>Waschen Sie Flusen- und Sockelfilter. Überprüfen Sie die Luftführung. leuchtet nach einem Programmabbruch.</p>	<p>Sie haben wenige und unterschiedlich grosse Textilien getrocknet. Ein kleineres Textilstück wurde im Einfüllbereich der Tür angesaugt und verstopft dort die Löcher vom Wäscheabweiser.</p> <ul style="list-style-type: none">■ Meldung löschen: Berühren Sie die Sensortaste OK.■ Öffnen Sie die Trocknertür.■ Entnehmen Sie das störende Textilstück.■ Trocknen Sie einzelne und kleine Textilstücke nur zusammen mit grösseren Textilstücken. <p>Wenn Sie das alles ausschliessen können, dann liegt eine grössere Beeinträchtigung vor. Siehe nachfolgend.</p> <p>Verstopfungen durch Flusen oder Waschmittelrückstände liegen vor.</p> <ul style="list-style-type: none">■ Reinigen Sie alle Flusenfilter und die Luftwege.■ Prüfen Sie, ob die Flusenfilter in der Einfüllöffnung und im Sockel unbeschädigt und noch in Ordnung sind.■ Wenn Sie den Sockelfilter entnommen haben, dann kontrollieren Sie auch den dahinterliegenden Filtereinsatz. Reinigen Sie ihn, wenn nötig.■ Wenn Sie den Filtereinsatz entnommen haben, dann kontrollieren Sie auch den dahinterliegenden Wärmetauscher. Reinigen Sie ihn, wenn nötig. <p>Beachten Sie die Reinigungshinweise im Kapitel "Reinigung und Pflege". Beschädigte, verformte oder nicht mehr zu reinigende Flusenfilter müssen Sie gegen neue ersetzen.</p> <ul style="list-style-type: none">■ Meldung löschen: Berühren Sie die Sensortaste OK.

Meldung	Ursache und Behebung
 Waschen Sie Flusen- und Sockelfilter. Überprüfen Sie die Luftführung. leuchtet noch immer nach einem Programmabbruch trotz gründlicher Reinigung.	<p>Nach gründlicher Reinigung sieht der Sockelfilter sauber aus. Trotzdem erfolgen wieder ein Programmabbruch und die Fehlermeldung. Wahrscheinlich sind noch tiefer liegende Rückstände vorhanden, die sich nicht entfernen liessen.</p> <ul style="list-style-type: none"> ■ Meldung löschen: Berühren Sie die Sensortaste OK. ■ Tauschen Sie den Sockelfilter gegen einen neuen Sockelfilter aus. ■ Den entnommenen, "alten" Sockelfilter können Sie in der Waschmaschine regenerieren. Befolgen Sie den Abschnitt "Sockelfilter regenerieren" im Kapitel "Was tun, wenn ...".
 Prüfen Sie den Wasserablauf. leuchtet nach einem Programmabbruch.	<p>Der Kondensatablauf ist gestört.</p> <ul style="list-style-type: none"> ■ Prüfen Sie, ob der Ablaufschlauch in Ordnung und nicht geknickt ist. ■ Meldung löschen: Öffnen und schliessen Sie die Tür bei eingeschaltetem Trockner.
 Der Filter im Sockel ist nicht gesetzt. Den Filter einsetzen.	<p>Der Filter im Sockel ist nicht eingesetzt worden.</p> <ul style="list-style-type: none"> ■ Kontrollieren Sie den Filter (im Sockel).
	<p>Die Filterentnahme während des Trockenvorgangs führt zum Programmabbruch.</p>
 Fehler F. Wenn Maschinenneustart ohne Erfolg, rufen Sie den Kundendienst. leuchtet nach einem Programmabbruch.	<p>Die Ursache lässt sich nicht unmittelbar feststellen.</p> <ul style="list-style-type: none"> ■ Beachten Sie die Aufforderung im Display. ■ Berühren Sie die Sensortaste OK. <p>Erfolgen wieder Programmabbruch und Fehlermeldung, liegt ein Defekt vor. Informieren Sie den Miele Kundendienst.</p>
 Blockierung erkannt. Wäsche lockern und neu starten. leuchtet nach einem Programmabbruch.	<p>Die Wäsche hat sich ungünstig verteilt oder aufge-rollt.</p> <ul style="list-style-type: none"> ■ Öffnen Sie die Tür und lockern Sie die Wäsche auf. Entnehmen Sie gegebenenfalls einen Teil der Wäsche. ■ Schliessen Sie die Tür. ■ Starten Sie ein Programm.

Was tun, wenn ...

Meldung	Ursache und Behebung
<p> Ende/Abkühlen leuchtet auf und der Trockenvorgang ist noch nicht beendet.</p>	<p>Das ist kein Fehler. Die Wäsche wird noch weiter abgekühlt. Das Programm befindet sich kurz vor dem Ende.</p> <ul style="list-style-type: none">■ Sie können die Wäsche entnehmen und ausbreiten oder im Trockner bis zum Ende abkühlen lassen.

Ein nicht zufriedenstellendes Trockenergebnis

Problem	Ursache und Behebung
<p>Die Wäsche ist nicht zufriedenstellend getrocknet.</p>	<p>Die Beladung bestand aus unterschiedlichen Geweben.</p> <ul style="list-style-type: none"> ■ Trocknen Sie im Programm <i>Zeitprogramm warm</i> nach.
<p>Grosse Textilien haben sich ungünstig aufgerollt. Die darin eingewickelten Textilien sind nicht zufrieden stellend getrocknet.</p>	<p>In dem von Ihnen gewählten Programm konnte die Wäschebeladung nicht aufgelockert werden. Deshalb sind kleinere Textilien in einem grösseren Textil eingewickelt.</p> <ul style="list-style-type: none"> ■ Lockern Sie die Textilien auf. ■ Wählen Sie das Programm <i>Grosstextilien</i>.
	<p>Wenn das Programm <i>Grosstextilien</i> nicht im Display angeboten wird, dann können Sie es nachträglich aktivieren.</p> <p>Die nachträgliche Programmaktivierung ist im Kapitel "Betreiberbene", Abschnitte "Betreiberbene öffnen" und "Programmpakete" beschrieben.</p>
<p>Wäsche oder federgefüllte Kopfkissen bilden durch das Trocknen einen unangenehmen Geruch aus.</p>	<p>Wäsche wurde mit zu wenig Waschmittel gewaschen.</p> <p>Federn haben die Eigenschaft, bei Wärme Eigengerüche auszubilden.</p> <ul style="list-style-type: none"> ■ Wäsche: Mit genügend Waschmittel waschen. ■ Kopfkissen: Ausserhalb des Trockners auslüften.
<p>Wäschestücke aus synthetischen Fasern sind nach dem Trocknen statisch aufgeladen.</p>	<p>Synthetisches neigt zu statischen Aufladungen.</p> <ul style="list-style-type: none"> ■ Ein beim Waschen verwendetes Weichspülmittel im letzten Spülgang kann die statische Aufladung beim Trocknen mindern.
<p>Beim Trocknen fallen Flusen an.</p>	<p>Flusen, die sich hauptsächlich durch Abrieb beim Tragen oder zum Teil beim Waschen auf den Textilien gebildet haben, lösen sich. Die Beanspruchung im Trockner ist eher gering.</p> <p>Anfallende Flusen werden durch Flusensiebe und Feinfilter aufgefangen und können leicht entfernt werden.</p> <ul style="list-style-type: none"> ■ Siehe Kapitel "Reinigung und Pflege".

Was tun, wenn ...

Der Trockenvorgang dauert sehr lange

Problem	Ursache und Behebung
Der Trockenvorgang dauert sehr lange oder wird sogar abgebrochen*.	Der Aufstellraum ist zu warm. ■ Lüften Sie gründlich.
	Waschmittelrückstände, Haare und Feinstflusen können Verstopfungen verursachen. ■ Reinigen Sie Flusenfilter und den Filter (im Sockel). Die ausführliche Beschreibung finden Sie im Kapitel "Reinigung und Pflege". ■ Wenn Sie den Sockelfilter entnommen haben, dann kontrollieren Sie auch den dahinterliegenden Filtereinsatz. Reinigen Sie ihn, wenn nötig. ■ Wenn Sie den Filtereinsatz entnommen haben, dann kontrollieren Sie auch den dahinterliegenden Wärmetauscher. Reinigen Sie ihn, wenn nötig.
	Die Kühlrippen hinter dem Gitter unten rechts sind verschmutzt. ■ Reinigen Sie, wie im Kapitel "Reinigung und Pflege", Abschnitt "Gitter unten rechts/Luftwege" beschrieben.
	Die Textilien sind zu nass. ■ Schleudern Sie in der Waschmaschine mit höherer Drehzahl.
	Die Trommel ist zu voll. ■ Berücksichtigen Sie die maximale Beladungsmenge pro Trockenprogramm.
	Aufgrund metallischer Reissverschlüsse wird der Feuchtegrad der Wäsche nicht exakt ermittelt. ■ Öffnen Sie künftig die Reissverschlüsse. ■ Tritt das Problem erneut auf, trocknen Sie diese Textilien mit dem Programm <i>Zeitprogramm warm</i> .

* Schalten Sie den Trockner aus und nach kurzer Wartezeit ein, bevor Sie ein neues Programm starten.

Allgemeine Probleme mit dem Trockner

Problem	Ursache und Behebung
Sirrende oder brummende Betriebsgeräusche sind zu hören.	Das ist keine Störung. Der Kompressor (Wärmepumpe) ist in Betrieb. Das sind normale Geräusche, die durch den Betrieb des Kompressors hervorgerufen werden.
Die Trommelbeleuchtung leuchtet nicht.	Die Trommelbeleuchtung schaltet sich automatisch aus, wenn die Tür geschlossen wird. Die Trommelbeleuchtung schaltet sich zur Energieeinsparung nach einigen Minuten aus, wenn die Tür längere Zeit geöffnet ist. Die Trommelbeleuchtung leuchtet beim Öffnen der Tür, wenn der Trockner eingeschaltet ist.
Im Display steht eine Fremdsprache.	Die Spracheinstellung wurde geändert. ■ Ändern Sie die Spracheinstellung. Das Fahnen-symbol 🚩 hilft Ihnen als Leitfaden.

Sockelfilter regenerieren

Sie können einen oder mehrere verschmutzte Sockelfilter in der Waschmaschine regenerieren. So wird ein Sockelfilter für eine überschaubare Zeit wieder einsatzfähig.

- Waschen Sie einen oder mehrere Sockelfilter separat ohne Textilien. Geben Sie kein Waschmittel hinzu.

Tipp: Wählen Sie ein Kurzwaschprogramm mit einer Temperatur von maximal 40 °C und einer Schleuderdrehzahl von maximal 600 U/min.

- Wählen Sie z. B. das Programm *Extraspülen*.

Nach dem Waschen und Schleudern können Sie den Sockelfilter wieder einsetzen. Einen regenerierten Sockelfilter können Sie weiterbenutzen, solange keine Verschleissspuren auftreten.

Einen regenerierten Sockelfilter dürfen Sie dann nicht mehr verwenden, wenn er Verschleissspuren oder Verformungen aufweist.

Beachten Sie im Kapitel "Reinigung und Pflege" den Abschnitt "Filter im Sockel tauschen".

Kontakt bei Störungen

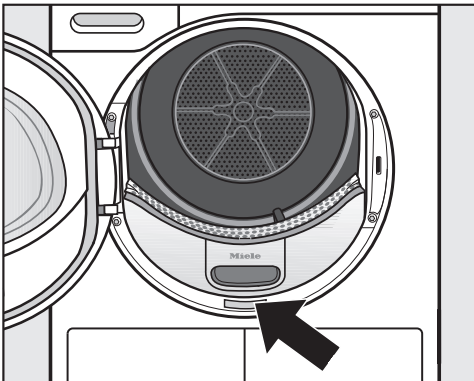
Bei Störungen, die Sie nicht selbst beheben können, benachrichtigen Sie z. B. Ihren Miele Fachhändler oder den Miele Kundendienst.

Den Miele Kundendienst können Sie online unter www.miele.com/service buchen.

Die Kontaktdaten des Miele Kundendienstes finden Sie am Ende dieses Dokuments.

Der Kundendienst benötigt die Modellkennung und die Fabrikationsnummer (Fabr./SN/Nr.). Beide Angaben finden Sie auf dem Typenschild.

Das Typenschild finden Sie, wenn Sie die Tür Ihres Trockners öffnen:

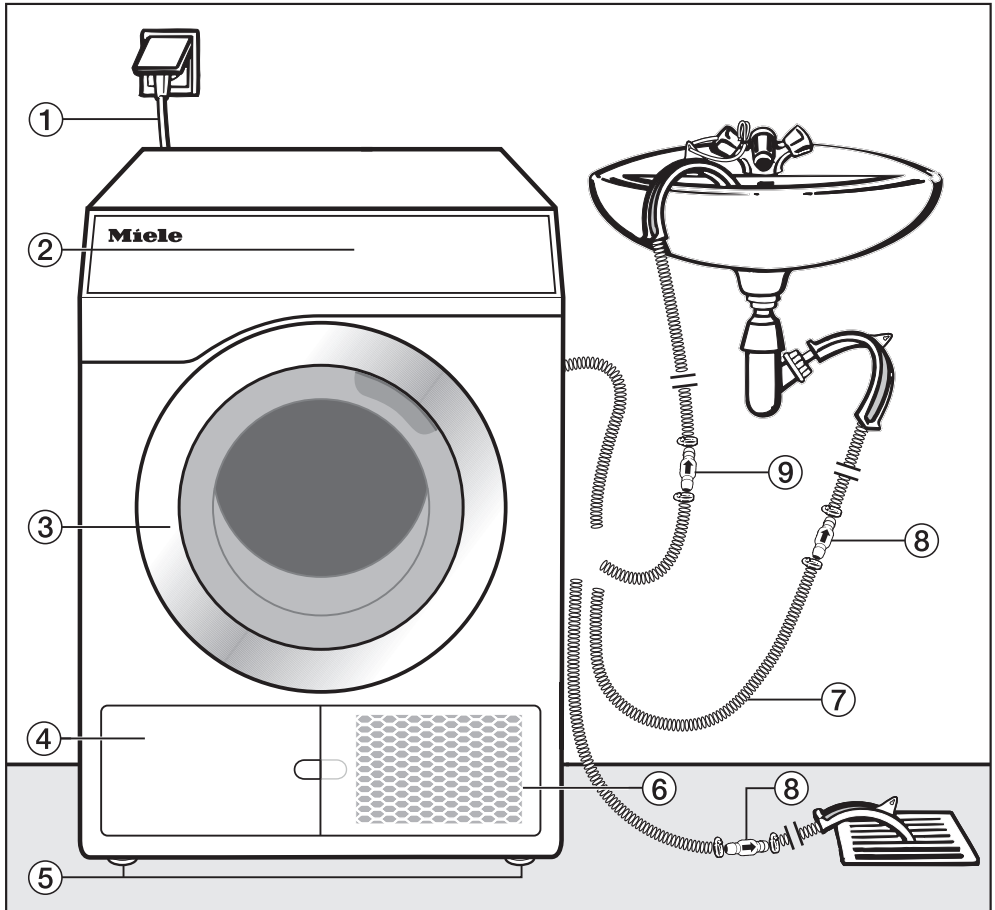


Nachkaufbares Zubehör

Für diesen Trockner erhalten Sie nachkaufbares Zubehör im Miele Fachhandel oder beim Miele Kundendienst.

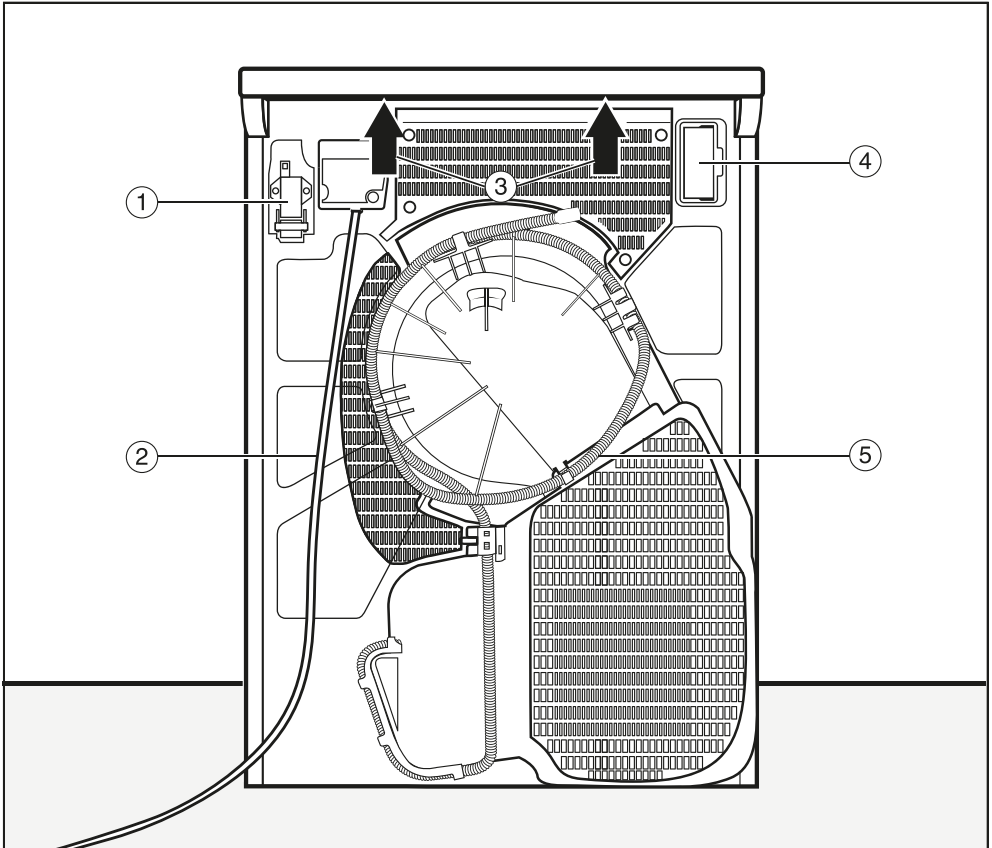
Installation

Vorderansicht



- ① Netzanschlussleitung
- ② Bedienblende
- ③ Tür
- ④ Flusenfilterklappe für den Filter (im Sockel)
 - nur öffnen, wenn ein Hinweis im Display erfolgt
- ⑤ 4 höhenverstellbare Schraubfüsse
- ⑥ Gitter unten rechts = Öffnung zur Luftkühlung
 - nur öffnen, wenn ein Hinweis im Display erfolgt
- ⑦ Ablaufschlauch für Kondenswasser
- ⑧ Rückschlagventil, notwendig
- ⑨ Rückschlagventil, empfohlen

Rückansicht



- ① Schnittstelle für die Kommunikation mit externen Geräten
- ② Netzanschlussleitung
- ③ Griffmöglichkeiten unter dem Deckelüberstand für den Transport
- ④ Modulschacht (für externes Kommunikationsmodul)
- ⑤ Ablaufschlauch für Kondenswasser

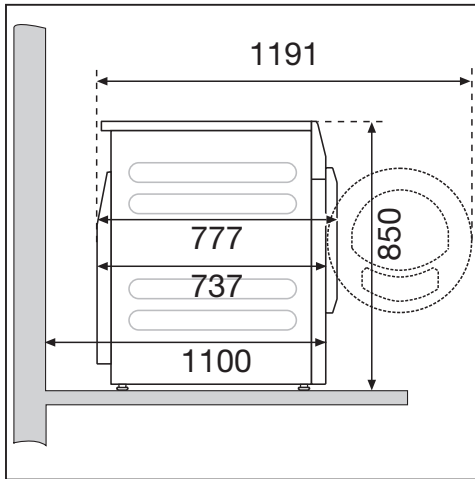
Installation

Aufstellungssituationen

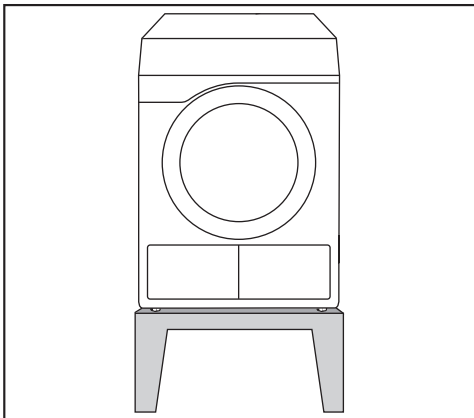
Alle Massangaben sind in mm.

Die Wandabstände sind Empfehlungen zur Erleichterung von Servicearbeiten. Bei eingeschränkten Aufstellungsbedingungen darf die Maschine auch bis an die Wand geschoben werden.

Seitenansicht

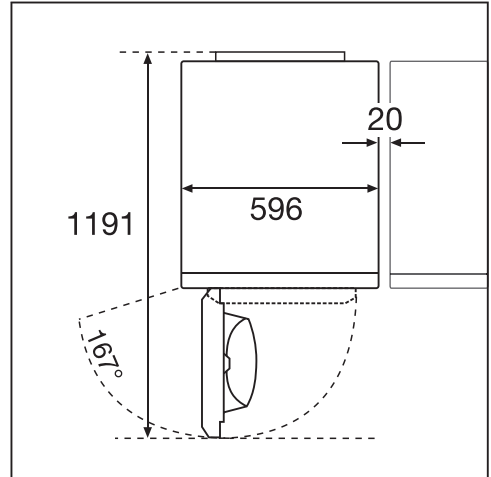


Stahlsockel

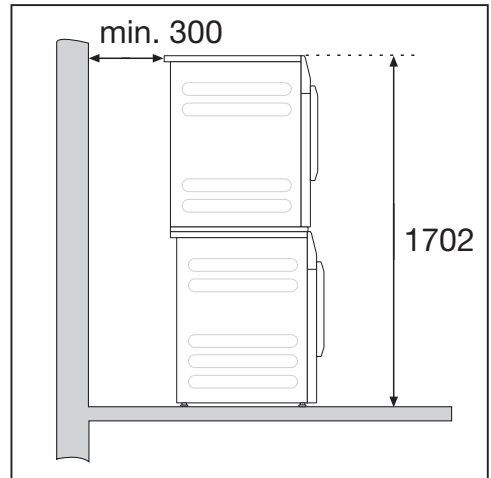


Stahlsockel* (offene oder geschlossene Unterbauten)

Draufsicht



Wasch-Trocken-Säule



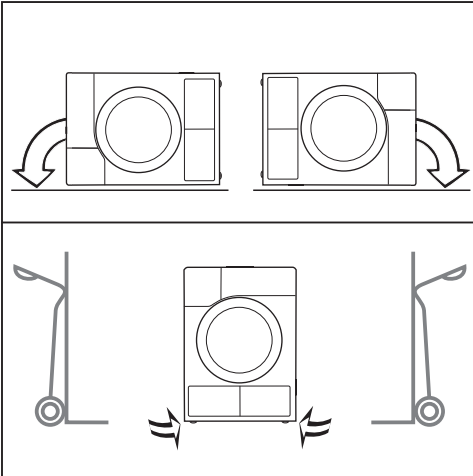
Ein Verbindungssatz* ist erforderlich. Die Montage muss durch eine von Miele autorisierte Fachkraft erfolgen.

* nachkaufbares Miele Zubehör

Trockner zum Aufstellungsort transportieren

⚠ Schäden durch falschen Transport des Trockners.
Wenn der Trockner kippt können Sie sich verletzen und Beschädigungen verursachen.
Achten Sie beim Transport des Trockners auf dessen Standsicherheit.

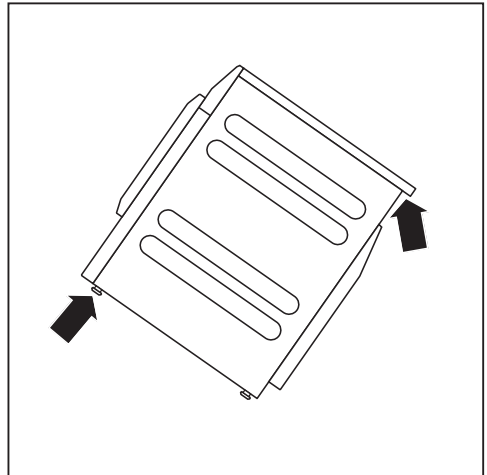
Trockner transportieren



- Bei liegendem Transport: Legen Sie den Trockner nur auf die linke oder rechte Seitenwand.
- Bei stehendem Transport: Transportieren Sie den Trockner mit der Sackkarre nur über die linke oder rechte Seitenwand.

Trockner zum Aufstellungsort tragen

⚠ Verletzungsgefahr durch nicht festsitzenden Deckel.
Die hintere Befestigung des Deckels kann durch äussere Umstände brüchig werden. Der Deckel kann beim Tragen abreißen.
Überprüfen Sie vor dem Tragen den Deckelüberstand auf einen festen Sitz.



- Tragen die Sie den Trockner an den vorderen Gerätefüssen und am hinteren Deckelüberstand.

Installation

Aufstellen

Im Schwenkbereich der Trocknertür darf keine abschliessbare Tür, Schiebetür oder entgegengesetzt angeschlagene Tür installiert werden.

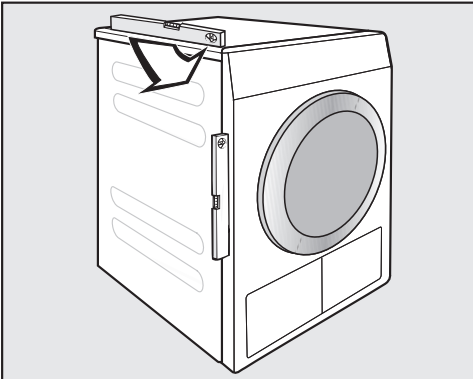
Stillstandzeit nach dem Aufstellen

⚠ Schäden durch zu frühe Inbetriebnahme.

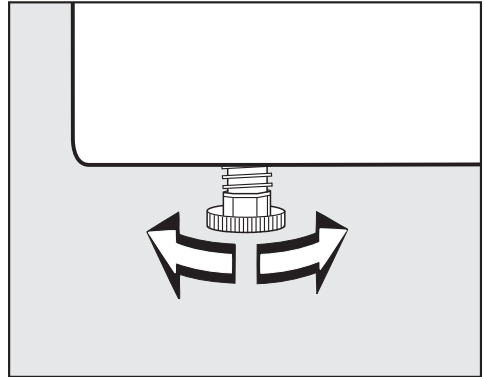
Dabei kann die Wärmepumpe beschädigt werden.

Warten Sie nach dem Aufstellen eine Stunde ab, bevor Sie den Trockner in Betrieb nehmen.

Trockner ausrichten



Dieser Trockner muss lotrecht stehen, damit ein einwandfreier Betrieb gewährleistet ist.



Bodenebenenheiten können Sie durch Drehen der Schraubfüsse ausgleichen.

Dieser Trockner ist nicht unterbaufähig.

Lüftungsschlitze am Trockner auf keinen Fall zustellen. Der Luftspalt zwischen Trocknerunterseite und Fussboden darf nicht durch Sockelleisten, hochflorigen Teppichboden usw. verkleinert werden. Die ausreichende Luftzufuhr ist so nicht gewährleistet.

Aufstellungsraum belüften

- Die beim Trocknen angesaugte Kühlluft wird erwärmt vom Trockner wieder abgegeben. Deshalb müssen Sie insbesondere in kleinen Räumen für eine ausreichende Raumbelüftung sorgen.
- Stellen Sie sicher, dass die Raumtemperatur nicht zu hoch ist. Wenn sich andere wärmeerzeugende Geräte im Raum befinden, dann lüften Sie den Raum und schalten Sie wärmeerzeugende Geräte ab.

Sonst ist mit einer verlängerten Laufzeit und höherem Energieverbrauch zu rechnen.

Externe Steuereinrichtungen

Zum Verbindungsaufbau mit externen Systemen ist eine nachkaufbare Zubehörereinheit erforderlich:

- Kommunikationsmodul XCI-Box (z. B. für Spitzenlaststeuerung, Kassiersystem)
- Kommunikationsadapter XCI-AD (nur für Kassiersystem)

Kassiersystem

Der Trockner kann mit einem Kassiersystem (Nachkaufbares Miele Zubehör) ausgerüstet werden. Hierfür muss der Miele Kundendienst eine Einstellung in der Trocknerelektronik programmieren und das Kassiersystem anschliessen.

Entnehmen Sie regelmässig Münzen oder Wertmarken aus dem Münzkassierwerk. Sonst erfolgt ein Stau im Kassierwerk.

Installation

Ablaufschlauch für Kondenswasser

Beim Trocknen anfallendes Kondenswasser wird über den Ablaufschlauch auf der Trocknerrückseite abgepumpt.

Ablaufschlauch verlegen

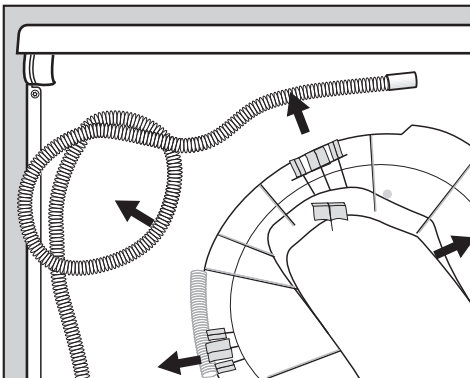
⚠ Beschädigung des Ablaufschlauchs durch unsachgemäße Handhabung.

Der Ablaufschlauch kann beschädigt werden und Wasser läuft aus.

Reissen Sie nicht am Ablaufschlauch und dehnen und knicken Sie ihn nicht.

Tipp: Verwenden Sie den bogenförmigen Halter, um Knicke im Ablaufschlauch zu vermeiden.

Ablaufschlauchlänge: 1'400 mm
Abpumphöhe: 1'000 mm



■ Ziehen Sie den Ablaufschlauch aus den Klemmhalterungen.

Möglichkeiten des Wasserablaufs

Tipp: Befolgen Sie die Warnhinweise zu auslaufendem oder zurückfließendem Wasser, wenn Sie eine der folgenden Anschlussmöglichkeiten wählen.

- Einhängen in ein Wasch- oder Ausgussbecken
- Einhängen in einen Bodenablauf (Gully)
- Festanschluss an einem Waschbeckensiphon
- Diverse Anschlussmöglichkeiten, an die zusätzlich z. B. eine Waschmaschine oder Geschirrspüler angeschlossen sind

⚠ Schäden durch auslaufendes Wasser.

Wenn sich das Schlauchende löst, kann auslaufendes Wasser Schäden verursachen.

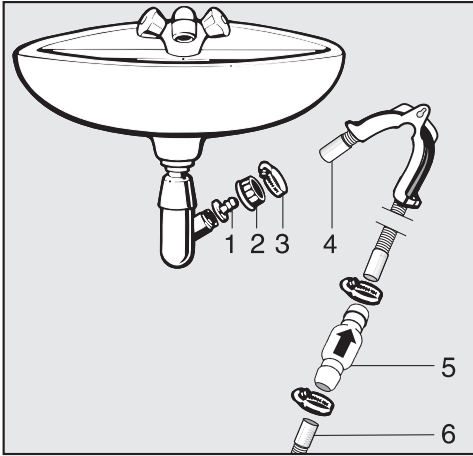
Sichern Sie den Ablaufschlauch gegen Abrutschen (z .B. festbinden).

⚠ Schäden durch zurückfließendes Kondenswasser.

Wasser kann zurück in den Trockner fließen oder gesaugt werden. Der Trockner wird beschädigt und das Wasser fließt aus.

Verwenden Sie das Rückschlagventil, wenn das Schlauchende in Wasser getaucht wird oder an diverse, wasserführende Anschlüsse installiert wird.

Beispiel: Festanschluss an einem Waschbeckensiphon



1. Adapter
2. Waschbecken-Überwurfmutter
3. Schlauchschelle
4. Schlauchverlängerung
5. Rückschlagventil und Schlauchschellen
6. Ablaufschlauch des Trockners

- Installieren Sie den Adapter **1** mit der Waschbecken-Überwurfmutter **2** am Waschbeckensiphon. In der Regel ist die Waschbecken-Überwurfmutter mit einer Scheibe ausgestattet, die Sie entnehmen müssen.
- Stecken Sie das Schlauchende **4** auf den Adapter **1**.
- Ziehen Sie die Schlauchschelle **3** direkt hinter der Waschbecken-Überwurfmutter mit einem Schraubenzieher fest.
- Stecken Sie das Rückschlagventil **5** in den Ablaufschlauch **6** des Trockners.

Das Rückschlagventil **5** muss so montiert werden, dass der Pfeil in Fließrichtung (in Richtung Waschbecken) zeigt.

- Befestigen Sie das Rückschlagventil mit den Schlauchschellen.


Installation

Elektroanschluss

Die Beschreibung ist gültig für Trockner mit Netzstecker und für Trockner ohne Netzstecker.

Für Trockner mit Netzstecker gilt:

- Dieser Trockner ist mit einem Anschlusskabel und Netzstecker anschlussfertig ausgerüstet.
- Die Zugänglichkeit des Netzsteckers muss immer gewährleistet sein, um den Trockner von der Netzversorgung zu trennen.

 Schäden durch falsche Anschlussspannung.

Über die Nennaufnahme und die entsprechende Absicherung gibt das Typenschild Auskunft.

Vergleichen Sie die Angaben auf dem Typenschild mit den Daten des Elektonetzes.


Der Anschluss darf nur an eine nach Vorschrift oder den nationalen und lokalen Bestimmungen ausgeführte fest installierte Elektroanlage erfolgen.

In keinem Fall sollte dieser Trockner an Verlängerungskabeln, wie z. B. Mehrfach-Tischsteckdose o. ä., angeschlossen werden, um eine potentielle Gefahrenquelle (Brandgefahr) auszuschliessen.

Falls ein Festanschluss vorgesehen ist, muss installationsseitig eine allpolige Abschaltung vorhanden sein. Als Trennvorrichtung gelten Schalter mit einer Kontaktöffnung von mehr als 3 mm. Dazu gehören z. B. LS-Schalter, Siche-

rung(en) und Schütze (IEC/EN 60947). Dieser Anschluss darf nur von einer Elektrofachkraft ausgeführt werden.

Steckverbindung oder Trennvorrichtung müssen jederzeit zugänglich sein.

 Stromschlaggefahr durch Netzspannung.

Wenn der Trockner vom Netz getrennt wird, muss die Trennstelle vor versehentlichem Wiedereinschalten gesichert werden.

Sorgen Sie dafür, dass die Trennvorrichtung abschliessbar ist oder die Trennstelle jederzeit zu überwachen ist.

Eine Neuinstallation des Anschlusses, Veränderungen in der Anlage oder eine Überprüfung des Schutzleiters einschliesslich Feststellung der richtigen Absicherung darf immer nur von einem konzessionierten Elektromeister oder einer anerkannten Elektrofachkraft vorgenommen werden, denn diese kennen die einschlägigen Vorschriften des ESTi und die besonderen Forderungen des Elektro-Versorgungsunternehmens.

Installieren Sie keine Einrichtungen, die den Trockner automatisch ausschalten (z. B. Zeitschaltuhren).

Verbrauchsdaten

	Beladung ¹	Schleuder- stufe Wasch- maschine	Rest- feuchte	Energie	Laufzeit
	kg	U/min	%	kWh	min
◀ Baumwolle Eco Schranktrocken ²	8,0	1'000	60	1,92	103
	4,0	1'000	60	1,11	63
Koch-/Buntwäsche Schranktrocken	8,0	1'200	53	1,70	94
	8,0	1'400	50	1,65	89
	8,0	1'550	48	1,60	79
	8,0	1'600	44	1,45	74
Koch-/Buntwäsche Bügelfeucht	8,0	1'000	60	1,42	71
	8,0	1'200	53	1,25	62
	8,0	1'400	50	1,15	58
	8,0	1'600	44	1,00	49
Pflegeleicht Schranktrocken	4,0	1'200	40	0,66	40
Automatic plus Schranktrocken	5,0	800	50	1,45	85
Oberhemden Schranktrocken	2,0	600	60	0,70	45
Jeans Schranktrocken	3,5	900	60	1,55	90
Wolle	1,0	1'000	50	0,30	20
Express Schranktrocken	1,0	1'000	60	1,20	70
¹ Gewicht der Trockenwäsche					
² Prüfprogramm gemäss Verordnung 392/2012/EU für das Energieetikett gemessen nach EN 61121					
Alle nicht gekennzeichneten Werte ermittelt in Anlehnung an Norm EN 61121					

Die Verbrauchsdaten können je nach Beladungsmenge, unterschiedlichen Textilarten, Restfeuchte nach dem Schleudern, Spannungsschwankungen im Elektronetz, der Wasserhärte und gewähltem Extra von den angegebenen Werten abweichen.

Technische Daten

Höhe	850 mm
Breite	596 mm
Breite (nur für Gerät mit Edelstahldeckel)	605 mm
Tiefe	777 mm
Tiefe bei geöffneter Tür	1'191 mm
Gewicht	72 kg
Trommelvolumen	130 l
Beladungsmenge	8 kg (Gewicht der Trockenwäsche)
Schlauchlänge	1'400 mm
Länge der Anschlussleitung	2'000 mm
Anschlussspannung	siehe Typenschild Geräterückseite
Anschlusswert	siehe Typenschild Geräterückseite
Absicherung	siehe Typenschild Geräterückseite
Erteilte Prüfzeichen	siehe Typenschild Geräterückseite
LED Licht emittierende Dioden	Klasse 1
Bezeichnung des Kältemittels	R134a
Kältemittelmenge	0,61 kg
Treibhauspotential Kältemittel	1'430 kg CO ₂ e
Treibhauspotential Gerät	872 kg CO ₂ e
Max. Bodenbelastung im Betriebszustand	925 N
Normanwendung zur Produktsicherheit	nach EN 50570, EN 60335
A-bewerteter Emissions-Schalldruckpegel am Arbeitsplatz L _{pa} gemäss EN ISO 11204/11203	< 70 dB re 20 µPa

Datenblatt für Haushaltswäschetrockner

nach delegierter Verordnung (EU) Nr. 392/2012

MIELE	
Modellname/-kennzeichen	PDR 500-08 CH HP
Nennkapazität ¹	8,0 kg
Art des Haushaltstrockners (Abluft / Kondens)	- / •
Energieeffizienzklasse	
A+++ (höchste Effizienz) bis D (niedrigste Effizienz)	A++
gewichteter jährlicher Energieverbrauch (AE _c) ²	236 kWh/Jahr
Wäschetrockner (mit / ohne Automatik)	• / -
Energieverbrauch des Standard-Baumwollprogramms	
Energieverbrauch vollständige Befüllung	1,92 kWh
Energieverbrauch Teilbefüllung	1,11 kWh
gewichtete Leistungsaufnahme im Aus-Zustand (P _o)	W
gewichtete Leistungsaufnahme im unausgeschalteten Zustand (P)	W
Dauer des unausgeschalteten Zustands (T) ³	min
Standardprogramm, auf das sich die Informationen auf dem Etikett und im Datenblatt beziehen ⁴	Baumwolle mit Pfeil
Programmdauer des Standard-Baumwolle-Programms	
Gewichtete Programmdauer	80 min
Programmdauer bei vollständiger Befüllung	103 min
Programmdauer bei Teilbefüllung	63 min
Kondensationseffizienzklasse ⁵	
A (höchste Effizienz) bis G (niedrigste Effizienz)	A
gewichtete Kondensationseffizienz des "Standard-Baumwollprogramms bei vollständiger Befüllung und Teilbefüllung"	92 %
durchschnittliche Kondensationseffizienz des "Standard-Baumwollprogramms bei vollständiger Befüllung"	93 %
durchschnittliche Kondensationseffizienz des "Standard-Baumwollprogramms bei Teilbefüllung"	92 %
Schalleistungspegel (L _{WA}) ⁶	67 dB(A) re 1 pW
Einbaugerät	-

• Ja, vorhanden


¹ in kg Baumwollwäsche für das Standard-Baumwollprogramm bei vollständiger Befüllung

² auf der Grundlage von 160 Trocknungszyklen für das Standard-Baumwollprogramm bei vollständiger Befüllung und Teilbefüllung sowie des Verbrauchs der Betriebsarten mit geringer Leistungsaufnahme. Der tatsächliche Energieverbrauch je Zyklus hängt von der Art der Nutzung des Geräts ab.

Technische Daten

- ³ falls der Haushaltswäschetrockner mit Leistungssteuerung ausgerüstet ist
- ⁴ Dieses Programm ist zum Trocknen normaler, nasser Baumwolltextilien geeignet und in Bezug auf den Energieverbrauch für Baumwolle am effizientesten.
- ⁵ falls der Haushaltstrockner ein Kondensationswäschetrockner ist
- ⁶ für das Standard-Baumwollprogramm bei vollständiger Befüllung

Betreiberebene öffnen

Das Menü mit den Einstellungen in der  Betreiberebene ist vor unerwünschtem Zugriff verriegelt. Das Menü ist durch einen Code zu öffnen.

Zugang über Code

Die Betreiberebene muss mit einem Code geöffnet werden.

Werkeinstellung: Der Code lautet **000**.

Code ändern

Sie können den Code für den Zugang zur Betreiberebene ändern, um den Trockner vor unbefugtem Zugriff zu schützen.

Gehen Sie vorsichtig bei der Vergabe eines neuen Codes vor.

Ist der Code später nicht mehr bekannt, muss der Kundendienst informiert werden. Der Kundendienst muss den Code zurücksetzen.

Notieren Sie sich den neuen Code und bewahren Sie ihn sicher auf.

Demo-Programm

In Ausstellungsräumen kann ein Demoprogramm mit einer Simulation gestartet werden.

Ein Programmstart erfolgt nicht. Eine Bedienung stellt nur eine Simulation dar.


Tipp: Das Demoprogramm wird nur angeboten, solange kein Trockenprogramm länger als 1 Stunde gelaufen ist. Danach ist das Demoprogramm nicht mehr verfügbar.

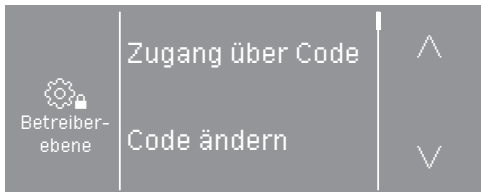
- Werkeinstellung: Aus
- Ein

Betreiberebene

Betreiberebene öffnen

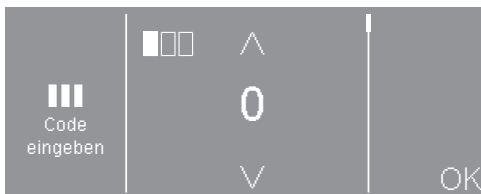
- Berühren Sie die Sensortaste .

Das Symbol  erscheint im Display, wenn Sie den Programmwähler auf ein Programm drehen.



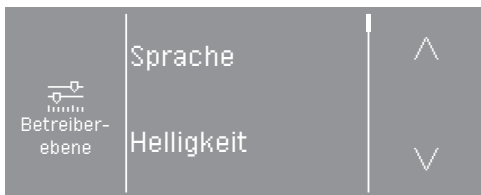
Diese Auswahlmöglichkeiten stehen zur Verfügung: Zugang über Code, Code ändern, Demo-Programm.

- Wählen Sie Zugang über Code.




- Geben Sie die einzelnen Ziffern ein und bestätigen Sie mit OK.

Die Einstellungen in der Betreiberebene sind geöffnet.



- Wählen Sie die gewünschte Einstellung.


Betreiberebene verlassen

- Berühren Sie die Sensortaste  oder schalten Sie den Trockner aus.

Sprache

Das Display kann verschiedene Sprachen anzeigen. Über das Untermenü *Sprache* können Sie die fest eingestellte Sprache wählen.

Die Sprache können Sie folgendermaßen ändern:

- Dauerhaft über die Betreiberebene (= "Betreibersprache").
- Nur für die Dauer eines laufenden Programms über die Sensortaste . Nach Programmende erscheint wieder die "Betreibersprache".

Helligkeit

Die Helligkeit des Displays kann in Zehner-Schritten von 10 % bis 100 % eingestellt werden.

Werkeinstellung: 70 %

Tageszeit

Nach Wahl des Zeitformats kann die Tageszeit eingestellt werden.

Zeitformat

- Werkeinstellung: 24-Stunden-Anzeige
- 12-Stunden-Anzeige
- Uhr aus

einstellen

- Die Uhrzeit kann eingestellt werden.

Lautstärke Endeton

Die Lautstärke des Signaltons für das Programmende kann geändert werden.

Die Einstellung erfolgt in 7 Stufen und kann zusätzlich ausgeschaltet werden.

Werkeinstellung: aus

Lautstärke Tastenton

Ein Signalton in unterschiedlicher Lautstärke kann aktiviert werden, der beim Berühren der Sensortasten ertönt.

Die Einstellung erfolgt in 7 Stufen und kann zusätzlich ausgeschaltet werden.

Werkeinstellung: normal

Lautstärke Begrüßungston

Die Lautstärke des Einschaltsignaltons kann geändert werden.

Die Einstellung erfolgt in 7 Stufen und kann zusätzlich ausgeschaltet werden.

Werkeinstellung: aus

Betreiberebene

Fehlerton

Das akustische Signal, das einen Fehler signalisiert, kann abgeschaltet werden.

- Werkeinstellung: ein
- aus

Memory

Der Trockner speichert die zuletzt gewählten Einstellungen eines Trockenprogramms (Trockenstufe und / oder Extra oder bei einigen Programmen die Dauer).

- Werkeinstellung: aus
- ein

Knitterschutz

Nach Programmende dreht sich die Trommel in Intervallen, wenn die Textilien nicht sofort entnommen werden.

Die Veränderung dieser Einstellung führt zu einem erhöhten Energieverbrauch.

Die Einstellung (🌀) kann ausgeschaltet werden oder eine Zeit von 1 bis zu 12 Stunden gewählt werden.

Werkeinstellung: aus

Erweitertes Abkühlen

Vor Programmende wird die Temperatur der getrockneten Wäsche überwacht und bei Bedarf die Abkühlphase am Programmende verlängert.

Die Veränderung dieser Einstellung führt zu einem erhöhten Energieverbrauch.

- Werkeinstellung: aus
- ein

Abkühltemperatur

Die Wäsche wird vor Programmende automatisch abgekühlt. In allen Programmen kann die automatische Abkühlphase vor Programmende kühler eingestellt werden, wodurch sich die Abkühlphase verlängert.

Die Veränderung dieser Einstellung führt zu einem erhöhten Energieverbrauch.

Die Einstellung kann von 40 °C–55 °C verändert werden.

Werkeinstellung: 55 °C

Ausschalten Anzeigen

Das Display wird dunkel geschaltet und die Taste *Start/Stop* pulsiert langsam, um Energie einzusparen.

Die Veränderung dieser Einstellung führt zu einem erhöhten Energieverbrauch.


- Ein nach 10 Min. nicht im lfd. Prog. (Werkeinstellung)
Das Display bleibt während des Programmablaufs an, wird aber 10 Minuten nach Programmende dunkel geschaltet.
- Ein nach 10 Min.
Das Display wird nach 10 Minuten dunkel geschaltet.

Startvorwahl

Die Art der Zeitangabe bei der Startvorwahl kann geändert oder abgeschaltet werden.

- Aus
Die Startvorwahl kann nicht ausgewählt werden.
- Programmende (Werkeinstellung)
Sie legen mit der Startvorwahl fest, wann ein Programm beendet sein soll.
- Programmanfang
Sie legen mit der Startvorwahl fest, wann ein Programm gestartet wird.
- Zeit bis Start
Sie legen mit der Startvorwahl fest, nach wie vielen Stunden ein Programm gestartet wird.

SmartStart

Die Funktion der Sensortaste  ändert sich, wenn die Einstellung *SmartGrid* aktiviert ist und in der Einstellung *Startvorwahl* die Option *Zeit bis Start* gewählt ist. Im Display wird dann der Zeitraum angezeigt, in dem das Trocknungsprogramm automatisch gestartet wird: *SmartStart*

Der Programmstart erfolgt über ein externes Signal.

Der definierbare Zeitraum kann bis zu 24 Stunden betragen. In diesem Zeitraum wartet der Trockner auf das externe Signal. Wenn im definierten Zeitraum kein Signal gesendet wird, startet der Trockner das Trocknungsprogramm nach Ablauf der Zeit.

Programmname

Bei der Anwahl der Standardprogramme kann der Name des Trockenprogramms im Display angezeigt werden.

- Werkeinstellung: ein
Der Programmname wird bei der Programmwahl für einige Sekunden angezeigt, bevor das Basismenü erscheint.
- aus
Das Basismenü wird sofort angezeigt.

Betreiberebene

Sichtbarkeit Parameter

Unterschiedliche Parameter werden bei Programmwahl angeboten/angezeigt. Sie legen fest, welche Parameter nicht angezeigt werden sollen. Diese Parameter sind dann bei Programmwahl auch nicht mehr änderbar.

- Restfeuchte
- Dauer
- Schonen plus

Trockenstufen Koch-/Bunt

Trockenstufen Pflegeleicht

Trockenstufen Automatic plus

Die Trockenstufen der Programme *Koch-/Buntwäsche*, *Pflegeleicht*, *Automatic plus* können individuell angepasst werden.

Die Veränderung dieser Einstellung führt zu einem erhöhten Energieverbrauch.

Die Einstellung erfolgt in 7 Stufen.

Werkeinstellung: normal

Trockenstufen Mangel trocken

Die Trockenstufe *Mangel trocken* im Programm *Koch-/Buntwäsche* kann individuell angepasst werden.

Die Veränderung dieser Einstellung führt zu einem erhöhten Energieverbrauch.

Sie können die Restfeuchte dieses Programms in 11 Stufen von 16 % (trockener) bis 26 % (feuchter) ändern.

Werkeinstellung: 20 %

Luftwege reinigen

Die Trocknerelektronik ermittelt den Grad einer Beeinträchtigung durch Flusen oder Waschmittelrückstände in Flusenfiltern und in der Luftführung. Eine Prüfmeldung erfolgt. Sie können einstellen, bei welchem Grad des Flusenfalls diese Meldung erfolgen soll.

Diese Prüfmeldung können Sie beeinflussen: Luftwege reinigen

- aus
Die Prüfmeldung erscheint nicht. Bei besonders extremer Behinderung der Luftführung erfolgen Programmabbruch und eine Prüfmeldung allerdings unabhängig von dieser Option.
- unempfindlich
Die Prüfmeldung erscheint erst bei starkem Flusenfall.
- Werkeinstellung: normal
- empfindlich
Die Prüfmeldung erscheint bereits bei geringerem Flusenfall.

Programmpakete

Der zusätzliche Programmumfang des Trockners wird eingestellt. Im Kapitel "Programmübersicht" sind die Programme aufgeführt.

Sie können unterschiedliche Programmpakete auswählen.

Die jeweils angewählten Programme aus den Programmpaketen werden dann unter ☆ *Spezialprogramme* angezeigt.

- **Sport**

- Sportwäsche
- Outdoor
- Imprägnieren

- **Heimtextilien**

- Bettware Daunen
- Bettware Synthetic
- Grosstextilien

- **Hygiene**

- Baumwolle Hygiene
- Pflegeleicht Hygiene
- Zeitprogramm warm Hygiene

Wahl KOM-Modul

Dieser Trockner ist mit einem integrierten WLAN-Modul ausgestattet. Der Trockner kann aber auch mit einem externen Modul ausgestattet werden.

- aus
- internes Modul (Werkeinstellung)
Das interne WLAN-Modul wird verwendet.
- externes Modul
Ein XKM-Modul oder RS232-Modul ist im Modulschacht eingeschoben.

Betreiberebene

Verfügbarkeit digitale Miele Produkte

Die Nutzung von digitalen Miele Produkten hängt von der Verfügbarkeit der Services in Ihrem Land ab.

Die unterschiedlichen Services sind nicht in jedem Land verfügbar.

Informationen zur Verfügbarkeit erhalten Sie über die Internetseite www.miele.com.

WLAN / LAN

Steuern Sie die Vernetzung Ihres Trockners.

- Einrichten
Diese Meldung erscheint nur, wenn der Trockner noch nicht mit einem WLAN-Netzwerk verbunden wurde.
- Deaktivieren (sichtbar, wenn das Netzwerk aktiviert ist)
Das Netzwerk bleibt eingerichtet, die WLAN-Funktion wird ausgeschaltet.
- Aktivieren (sichtbar, wenn das Netzwerk deaktiviert ist)
Die WLAN-Funktion wird wieder eingeschaltet.
- Verbindungsstatus (sichtbar, wenn das Netzwerk aktiviert ist)
Folgende Werte werden angezeigt:
 - die WLAN-Empfangsqualität
 - der Netzwerkname
 - die IP-Adresse
- Neu einrichten (sichtbar, wenn eingerichtet)
Setzt die WLAN-Anmeldung (Netzwerk) zurück, um sofort wieder eine neue Einrichtung durchzuführen.

- Zurücksetzen (sichtbar, wenn eingerichtet)

Das Netzwerk ist nicht mehr eingerichtet. Um das Netzwerk wieder zu nutzen, muss ein neuer Verbindungsaufbau durchgeführt werden.

- Das WLAN wird ausgeschaltet
- Die Verbindung zum WLAN wird auf Werkeinstellung zurückgesetzt

WLAN einrichten

2 Verbindungsmethoden sind möglich.

WPS

- Aktivieren Sie innerhalb von 2 Minuten die Funktion “WPS” an Ihrem Router.

Tipp: Wenn der Verbindungsaufbau nach Ablauf der Timeoutzeit noch nicht durchgeführt ist, müssen Sie den Vorgang wiederholen.

Soft-AP

- Aktivieren Sie innerhalb von 10 Minuten die Funktion mit der Miele App auf Ihrem Smart Device.

Tipp: Die App führt Sie durch die weiteren Schritte.

Netzwerkzeit

Datum und Uhrzeit können über das Netzwerk synchronisiert werden.

- aus

Datum und Uhrzeit werden nicht über das Netzwerk synchronisiert.

- als Master

Die Maschinen befinden sich in einem Verbund ohne Internetanbindung. Eine Maschine wird als Master deklariert und sendet die Daten an die *Slave*-Geräte.

- als Slave

Die Maschinen befinden sich in einem Verbund mit Internetanbindung. All Maschinen werden auf *Slave* eingestellt werden. Die Daten werden mit dem Internet synchronisiert.

Remote

Die Betriebsdatenkommunikation des Trockners (z. B. Fehlermeldungen oder Hinweise) erfolgt extern.

Werkeinstellung: aus

Remote Update

Über das RemoteUpdate kann die Software Ihres Trockners aktualisiert werden.

Werkeinstellung: Ein

Wenn Sie ein RemoteUpdate nicht installieren, können Sie Ihren Trockner wie gewohnt nutzen. Miele empfiehlt jedoch, die RemoteUpdates zu installieren.

Aktivierung

Der Menüpunkt RemoteUpdate wird nur angezeigt und ist wählbar, wenn Sie Ihren Trockner in Ihr WLAN-Netzwerk eingebunden haben.

Die Funktion RemoteUpdate von Miele ist nur nutzbar, wenn der Trockner mit einem WLAN-Netzwerk verbunden ist und Sie ein Konto in der Miele Professional-App besitzen. Dort muss der Trockner registriert sein.

Die Nutzungsbedingungen entnehmen Sie der Miele Professional-App.

Einige Softwareupdates können nur vom Miele Kundendienst durchgeführt werden.

Ablauf des RemoteUpdates

Wenn ein RemoteUpdate für Ihre Waschmaschine zur Verfügung steht, wird es Ihnen in der geöffneten Betreiberebene angezeigt.

Sie können auswählen, ob Sie das RemoteUpdate sofort oder später starten möchten. Wählen Sie "später starten", erfolgt die Abfrage nach erneutem Einschalten der Waschmaschine.

Betreiberebene

Das RemoteUpdate kann einige Minuten dauern.

Folgendes ist beim RemoteUpdate zu beachten:

- Solange Sie keine Meldung erhalten, steht kein RemoteUpdate zur Verfügung.
- Ein installiertes RemoteUpdate kann nicht rückgängig gemacht werden.
- Schalten Sie den Trockner während des RemoteUpdates nicht aus. Das RemoteUpdate wird anderenfalls abgebrochen und nicht installiert.

SmartGrid

Die Einstellung `SmartGrid` ist nur sichtbar, wenn ein Netzwerk eingerichtet und aktiviert ist. Mit dieser Funktion können Sie Ihren Trockner in Gebäude-Energiemanagementsysteme integrieren.

Rechtliche Informationen

Open-Source-Lizenzen

Hier können Sie Informationen einsehen.

Urheberrechte und Lizenzen

Für die Bedienung und Steuerung des Geräts nutzt Miele eigene oder fremde Software, die nicht unter eine sogenannte Open-Source-Lizenzbedingung fallen. Diese Software/Softwarekomponenten sind urheberrechtlich geschützt. Die urheberrechtlichen Befugnisse von Miele und Dritten sind zu respektieren.

Des Weiteren sind in dem vorliegenden Gerät Softwarekomponenten enthalten, die unter Open-Source-Lizenzbedingungen weitergegeben werden. Sie können die enthaltenen Open-Source-Komponenten nebst den dazugehörigen Urheberrechtsvermerken, Kopien der jeweils gültigen Lizenzbedingungen sowie gegebenenfalls weiteren Informationen im Gerät unter dem Menüpunkt `Einstellungen | Geräteparameter | Rechtliche Informationen | Open-Source-Lizenzen` abrufen. Die dort ausgewiesenen Haftungs- und Gewährleistungsregelungen der Open-Source-Lizenzbedingungen gelten nur im Verhältnis zu den jeweiligen Rechteinhabern.

Kassiergerät

Für den Anschluss eines Kassiergeräts ist die Zubehöreinheit XCI-AD oder XCI-Box erforderlich.

Einstellung für Kassiergeräte

Informieren Sie sich bei einem späteren Änderungswunsch beim Miele Kundendienst.

Ein Kassiergerät soll angeschlossen werden.

- Kein Kassiergerät

Die nachfolgenden Einstellungen werden übersprungen und die Erstinbetriebnahme kann beendet werden.

- Programmbetrieb

Der Betrieb erfolgt mit Münzkassiergerät: Die Bedienperson kauft ein Programm.

- Zeitbetrieb

Der Betrieb erfolgt mit Münzzeitähler: Die Bedienperson kauft eine Nutzungszeit.

- Zeitbetrieb mit Impulszähler

Für Kassiergeräte, bei denen durch jeden Münzeinwurf die Nutzungszeit erhöht werden kann.

- KOM-Modul

Der Betrieb erfolgt mit einer Zentralsteuerung

Ext. Prog.-Sperrung

Die Steuerung bietet die Möglichkeit, Programme zu sperren. Die Sperrung erfolgt durch ein externes System über die KOM-Schnittstelle. Die Sperrung eines Programms kann in Abhängigkeit von der zur Verfügung stehenden Zeit oder des zur Verfügung stehenden Saldos oder generell erfolgen.

- Werkeinstellung: Aus

- Ein

Rückmeldesignal Kassiergerät

Einstellung des Rückmeldesignals des Münzkassiergerätes.

- Werkeinstellung: Aus

- Programmende

Das Rückmeldesignal erfolgt am Programmende.

- Lösen der Starttaste

Das Rückmeldesignal erfolgt nach Lösen der Starttaste.

- Start und Programmende

Das Rückmeldesignal erfolgt bei Programmstart und Programmende.

- Programm läuft

Das Rückmeldesignal erfolgt dauerhaft von Programmstart bis Programmende.

- Prozesslufttemperatur

Das Rückmeldesignal erfolgt temperaturabhängig, wenn die Temperatur der Prozessluft gleich oder höher als die eingestellte Temperatur ist.

Betreiberebene

Verriegelung Kassiergerät

Um Manipulationen zu vermeiden, kann im Programmbetrieb eine Programmverriegelung eingestellt werden. Es erfolgt ein Programmabbruch mit Münzverlust nach erfolgter Verriegelung, wenn die Trocknertür geöffnet wird.

Um Möglichkeit für das Nachlegen von Wäsche zu geben, kann der Zeitpunkt für die Verriegelung geändert werden.

- Werkeinstellung: Aus
- Sofort nach Start des Programms
- 1 bis 5 Minuten nach Start des Programms

Löschen Bezahlsignal

Das "Bezahlsignal" im Münzerbetrieb kann bis zum Programmende erhalten bleiben oder nach 5 Minuten ohne Programmstart verworfen werden.

- Werkeinstellung: aus
- ein

Entprellzeit Kassiergerät

Im Münzerbetrieb kann die Entprellzeit für das Bezahlsignal, das mindestens vorliegen muss, eingestellt werden.

- Werkeinstellung: kurz
Für Münzer, bei denen die fallende Münze den Bezahltimpuls erzeugt.
- lang
Für Zentralsteuerungen auf 230 V-Basis.

Überlagerungszeit Kassiergerät

Einstellung der Überlagerungszeit des Münzkassiergerätes. Sicherheitszeit, um Manipulationen am Münzer zu verhindern.

Die Überlagerungszeit kann in 15-Minutenschritten von 30-240 Minuten eingestellt oder ausgeschaltet werden.

Wenn innerhalb der Überlagerungszeit kein Programmende erfolgt, dann wird eine Einstellung im Münzkassiergerät zurückgesetzt. Ein Programmabbruch erfolgt.

Werkeinstellung: 180 Minuten

Dauer „Zeit kalt“

Die Programmdauer kann eingestellt werden.

In 5-Minuten-Schritten kann eine Zeit von 10 Minuten bis zu 120 Minuten eingestellt werden.

Werkeinstellung: 120 Minuten

Dauer „Zeit warm“

Die Programmdauer kann eingestellt werden.

In 5-Minuten-Schritten kann eine Zeit von 20 Minuten bis zu 120 Minuten eingestellt werden.

Werkeinstellung: 60 Minuten

Kostenlose Programme

Im Münzerbetrieb kann festgelegt werden, ob das Programm *Zeitprogramm kalt* kostenlos benutzt werden darf.

- Werkeinstellung: aus
- ein

Miele AG

Limmatstrasse 4
8957 Spreitenbach

Miele SA

Sous-Riette 23
1023 Crissier

Telefon: 0848 848 048
www.miele.ch/contact

www.miele.ch

