

Bedienungsanleitung Waschautomaten
fürs Mehrfamilienhaus und das Gewerbe

Mode d'emploi pour les lave-linge destinés
aux immeubles collectifs et aux professionnels

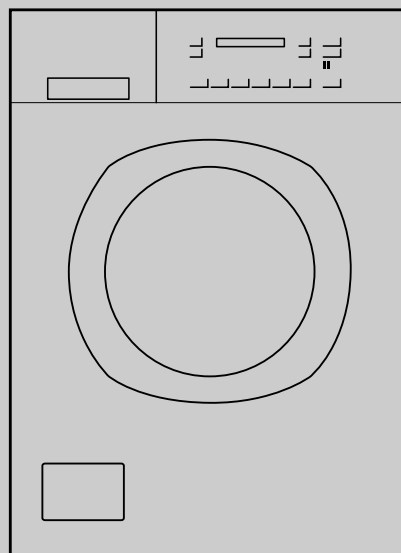
Istruzioni per l'uso delle lavatrici
automatiche per le case plurifamiliari e l'industria



SCHULTHESS

Spirit TopLine

XLI 5906



CE

Produkte-Nr.
N° de produit 5906.0
No. di prodotto

Instruktions-Nr.
N° d'instruction 534 358.AB
No. dell'istruzione

Sommaire

Remarques importantes

- ▶ Conseils pour la mise au rebut 22
 - ▷ Emballage de votre nouvelle machine 22
 - ▷ Machine usagée 22
- ▶ Consignes de sécurité et avertissements 22

Votre nouveau lave-linge

- ▶ Protection de l'environnement et économies d'énergie 22
- ▶ Description de la machine 23
- ▶ Bac à lessive 24

Lessives et préparation du linge

- ▶ Produits lessiviels 24/25
- ▶ Conseils de lavage 26
 - ▷ Tri du linge 26
 - ▷ Conseils pratiques 26
 - ▷ Détachage 26

Mise en service

- ▶ Premier lavage 26

Lavage

- ▶ Programmes standard 27
- ▶ Programmes spéciaux 27
- ▶ Lavage 28
 - ▷ Préparation 28
 - ▷ Ouverture du porte 28
 - ▷ Sélection du programme de lavage 28
 - ▷ Sélection des programmes additionnelles 28
 - ▷ Sélection des fonctions additionnelles 28
 - ▷ Chargement du linge 28
 - ▷ Fermeture du porte 28
 - ▷ Introduction de la lessive 29
 - ▷ Démarrage du programme 29
 - ▷ Durée/État du programme 29
 - ▷ Modification du programme avant son démarrage 29
 - ▷ Interruption du programme 29
 - ▷ Achèvement du programme avec arrêt cuve pleine 29
 - ▷ Fin du programme 29
 - ▷ Retrait du linge 29
 - ▷ Mise hors tension de la machine 29
- ▶ Programmes spéciaux 30
 - ▷ Sélection d'un programme spécial 30
 - ▷ Sélection d'une fonction spéciale 30
 - ▷ Chargement du linge/ Fermeture du porte 30
- ▶ Programmes spéciaux 30
 - ▷ Main 30
 - ▷ Soie 30
 - ▷ Langes 30
 - ▷ Essorage 30
- ▶ Programmes additionnels 30
 - ▷ Programme bref 30
 - ▷ Entretien facile 30
 - ▷ Prélavage 30
 - ▷ Intensif 30
- ▶ Fonctions additionnelles 31
 - ▷ Diminution de la température 31
 - ▷ Vitesse d'essorage 31
 - ▷ Arrêt cuve pleine 31
 - ▷ Marche rapide 31

Entretien, maintenance, nettoyage

- ▶ Programm hygiénique 31
- ▶ Nettoyage de la machine 31
 - ▷ Détartrage de la machine 31
 - ▷ Nettoyage du tambour 31
 - ▷ Tuyau d'arrivée d'eau 32
 - ▷ Protection antigel 32
 - ▷ Nettoyage du bac à lessive 32
 - ▷ Vidange d'urgence 32/33
- ▶ Nettoyage des filtres d'arrivée d'eau 33

Réglages

- ▶ Réglages de base 34
 - ▷ Rinçage additionnel 34
 - ▷ Augmentation du niveau d'eau au lavage 34
 - ▷ Augmentation du niveau d'eau au rinçage 34
 - ▷ Réduction de la vitesse d'essorage 34
 - ▷ Réglage de l'heure 34
 - ▷ Langue 34
- ▶ Réglages de base étendus 34
 - ▷ Fonction soin de la peau 34
 - ▷ Sécurité enfants 34
 - ▷ Arrêt cuve pleine 34
 - ▷ Fonction mémoire 35
 - ▷ Fonction hygiénique 35
 - ▷ Programme de lavage au savon 35
 - ▷ Fonction Cool-Down 35
 - ▷ Démêlage en fin de programme 35
 - ▷ Réduction de la durée du lavage 35
 - ▷ Luminosité/Contraste de l'affichage LCD 35
 - ▷ Volume du signal sonore 35
 - ▷ Fonction Stand-by 35
 - ▷ Interface optique 35
 - ▷ Alimentation électrique 35
 - ▷ Information pour instituts d'essais et utilisateurs 35

Pannes

- ▶ Remédier soi-même aux petites pannes 36
- ▶ Messages d'erreurs 37

Service après-vente

- ▶ N° du produit et de la machine 37

Contrat de garantie

37

Inhaltsverzeichnis Deutsch

- ▶ Voir page 3

Indice italiano

- ▶ Vedere pagina 39

Conseils pour la mise au rebut

Emballage de votre nouvel appareil

- ⚠ Débarressez-vous de l'emballage selon la réglementation en vigueur.
- ⚠ Les matériel d'emballage n'est pas un jouet.
Le recyclage de l'emballage permet d'épargner des matières premières et de réduire les volumes de déchets. L'emballage pourra être restitué au commerçant spécialisé ou au fournisseur.
Tous les matériaux d'emballage utilisés sont écologiques et recyclables. Le carton est constitué de 80 à 100% de vieux papiers.
Les pièces en bois n'ont pas été traitées chimiquement. Les feuilles sont en polyéthylène (PE); les banderoles, en polypropylène (PP). Ces matériaux, recyclables, sont exclusivement des composés d'hydrocarbures.

Anciens appareils

- ⚠ Les appareils mis au rebut doivent être rendus inutilisables:
Après avoir tiré la fiche réseau, ou fait défaire le branchement par l'électricien, sectionnez et enlevez le câble de réseau. Détruisez la serrure pour éviter que, en jouant, des enfants s'y enferment et mettent leur vie en danger. Votre ancien appareil contient des matériaux de valeur, qu'il convient d'envoyer au recyclage. Assurez-vous qu'il sera mis au rebut comme il se doit. Vous obtiendrez auprès de votre mairie les adresses des points de collecte et des lieux de reprise destinés à la mise au rebut des vieux appareils.
Nous vous prions de contribuer ainsi à une élimination ou un recyclage respectueux de l'environnement.

Consignes de sécurité et avertissements

Cet appareil est conforme aux normes de sécurité des appareils électriques.

Consignes à observer avant la mise en service:

- ⚠ Lisez attentivement les notices jointes avant de mettre en service votre lave-linge. Elles contiennent des informations importantes pour l'installation, l'utilisation et la sécurité de l'appareil.
- ⚠ Les réparations sont de la compétence exclusive du personnel technique dûment formé. Mal effectuées, elles peuvent entraîner de notables dégâts matériels importants et de graves dangers pour l'utilisateur.
- ⚠ Conservez soigneusement les notices, à l'intention des autres utilisateurs actuels et futurs.
- ⚠ Installez l'appareil conformément aux instructions de montage. Retirez les sécurités de transport et conservez-les.
- ⚠ Ne branchez pas un appareil visiblement endommagé. En cas de doute, posez la question au service après-vente ou au revendeur.

Consignes à observer lors du lavage:

- ⚠ Ne laissez pas d'enfants sans surveillance à proximité de l'appareil.
- ⚠ Éloignez les animaux domestiques de l'appareil.
- ⚠ N'utilisez l'appareil qu'à usage personnel pour laver des textiles lavables en machine.
- ⚠ Ne touchez pas la porte lors des lavages à haute température.
- ⚠ Assurez-vous que le couvercle de la pompe est en place et solidement vissé.

Consignes à observer à la fin du programme:

- ⚠ Ne mettez pas la main dans le tambour lorsqu'il tourne.
- ⚠ Fermez le robinet de l'eau.
- ⚠ Si vous débranchez l'appareil sans avoir fermé le robinet de l'eau, le dispositif anti-inondation dont est muni l'appareil n'agit pas.

Consignes à observer pour protéger l'appareil:

- ⚠ Ne grimpez pas sur l'appareil.
- ⚠ Ne vous asseyez pas et ne vous appuyez pas sur la porte: risque de basculement!

Consignes à observer lors du transport:

- ⚠ Montez les sécurités de transport.
- ⚠ Attention lors du transport de l'appareil (risque de blessure!)
Ne soulevez pas l'appareil par les parties frontales!

Protection de l'environnement et économie d'énergie

Il est plus économique et écologique de laver avec une charge de linge maimale. Ne dépassez cependant pas les quantités maximales indiquées. Voir le tableau des programmes, p. 27.

Economie d'eau, d'énergie et de produits lessiviels:

Renoncez au prélavage pour le linge normalement souillé.

Economie d'énergie et de temps:

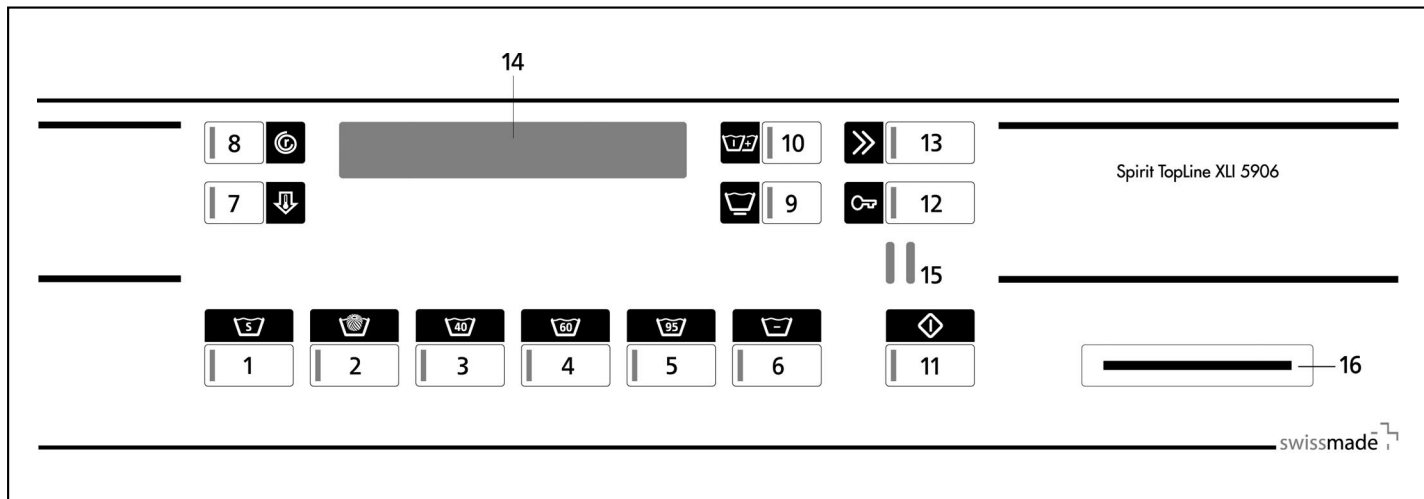
Si le linge est peu sale, pressez la touche «Express».

Economie de produits lessiviels:

Dosez la lessive d'après la dureté de l'eau, le degré de salissure et la quantité de linge, et observez les indications figurant sur les emballages.

Description de la machine

Commandes et affichage



Programmes

- 1 Programmes spéciaux
- 2 Laine 30°C
- 3 Couleur 40°C
- 4 Couleur 60°C
- 5 Blanc 95°C

Fonctions additionnelles

- 6 Programme bref
- 7 Température de lavage
- 8 Vitesse d'essorage/Arrêt cuve pleine
- 9 Programme lavage en douceur
- 10 Prélavage/Intensif
- 11 Démarrage du programme
- 12 Ouverture du porte
- 13 Marche rapide

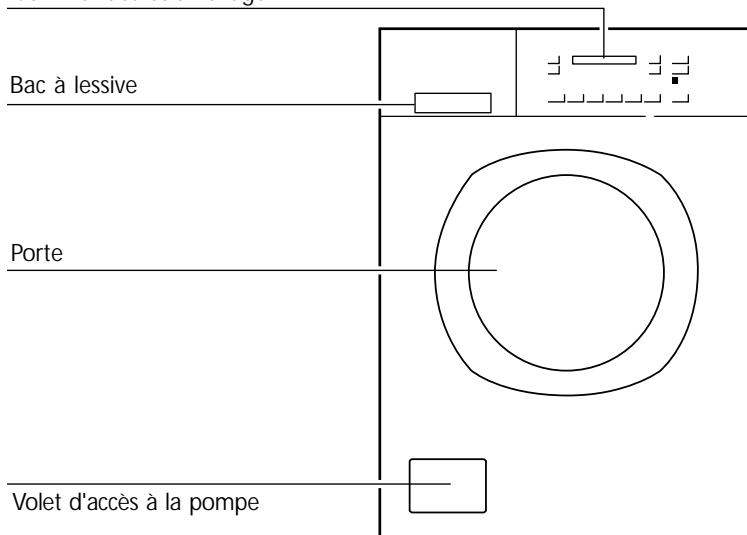
Affichages

- 14 Afficheur

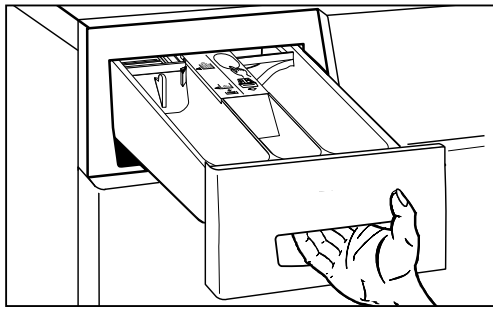
Interfaces

- 15 SCS-Schulthess Control System (interface PC pour le S.A.V.)
- 16 Rainure pour la Cash-Card/Wash-Card (Option)

Commandes et affichage

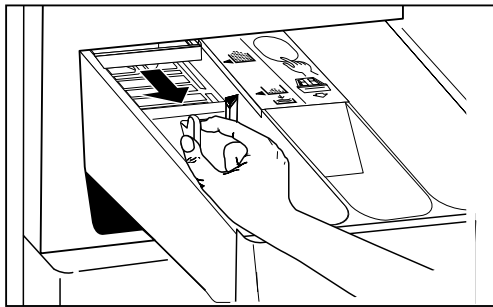


Bac à lessive



► Tirez le bac à lessive jusqu'à la butée. Versez la lessive ou le produit d'entretien dans les logement I, II ou ☼ :

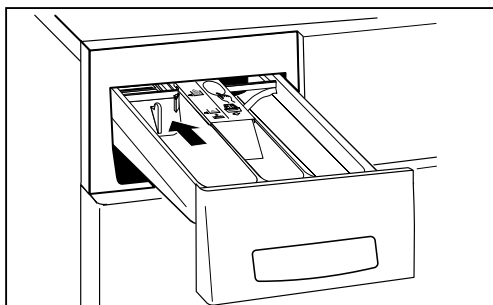
Logement I: lessive pour pré-lavage et trempage.
Logement II: lessive pour lavage principal et agent de blanchiment, détergent, amidon, adoucisseur de l'eau pour le programme de lavage au savon.
Logement ☼: additifs pour dernier rinçage, par ex. assouplissants liquides.



Vous pouvez pousser la cloison dans le logement II en fonction de la nature et de la quantité des produits lessiviels.

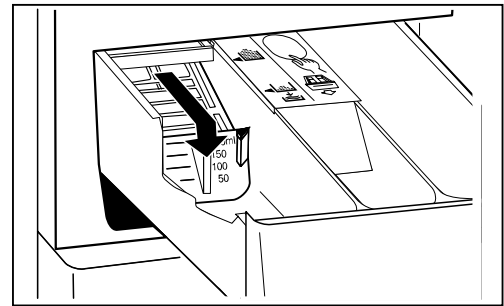
Si vous utilisez une faible quantité de lessive en poudre, par ex. une lessive en poudre compacte:

► Tirez la cloison vers l'avant; la flèche sur la cloison montre le symbole ▲.



Si vous utilisez une grande quantité de lessive ou des pastilles:

► Poussez vers l'arrière la cloison jusqu'à la butée (position à la livraison).
 La flèche sur la cloison montre le symbole ▣.



Si vous utilisez des lessives liquides:

► Tirez la cloison vers l'avant jusqu'à la butée et appuyez vers le bas. La flèche sur la cloison montre le symbole ☼. La graduation sur la cloison facilitera le dosage de la lessive liquide.

Produits lessiviels

Vous pouvez employer toutes les lessives appropriées vendues dans le commerce pour les lave-linge, par exemple, sous forme de poudres compactes (concentrées), en tablettes (pastilles) ou liquides.

Utilisez les lessives en fonction du type de fibres et en fonction des couleurs des textiles:

- Lessives pour tous lavages pour le linge blanc
- Lessives pour linge de couleur pour le linge de couleur
- Lessives pour linge délicat pour le linge synthétique, viscose et Microfibres
- Lessives pour laine pour la laine, la soie et vêtements d'extérieur

Utilisez le logement prévu pour la lessive liquide dans le tiroir à lessive ou servez-vous des ustensiles de dosage, tels que les boules ou les petits sacs, fournis dans les paquets de lessive.

- ⚠ N'utilisez en aucun cas de nettoyeurs contenant des solvants. Il y a risque de dommages pour des parties de l'appareil et de dégagement de vapeurs toxiques, et en outre danger d'incendie ou d'explosion.
- ⚠ Les textiles ayant été traités au moyen de nettoyeurs contenant des solvants doivent être abondamment rincés à l'eau pure avant le lavage à la main.
- ⚠ N'utilisez que des adoucissants, colorants, décolorants et autres additifs dont le fabricant autorise explicitement, dans sa notice, l'emploi dans les lave-linge. Observez minutieusement les modes d'emploi correspondants.
- ⚠ N'ajoutez d'amidon qu'au moment du dernier rinçage (finissage), car à toutes les autres étapes du lavage il y a danger d'explosion.
- ⚠ Conservez produits lessiviels et activateurs de lavage pour le linge hors de portée des enfants.
- ⚠ Rangez lessives, produits auxiliaires et autres additifs dans un endroit sec et frais, car les grumeaux d'agent de lavage peuvent provoquer des problèmes de fonctionnement.

Dosage de la lessive

Seul un bon dosage garantit de bons résultats de lavage. Respectez les conseils de dosage indiqués sur le paquet de lessive. Attention, les quantités de dosage indiquées s'appliquent à un chargement intégral du tambour. Pensez à réduire ces doses pour des quantités de linge moins importantes.

La quantité de lessive dépend:

- **de la dureté de l'eau,**

si vous ne la connaissez pas, adressez-vous à votre commune.

Dosez la lessive en fonction de la dureté de l'eau.

- **du degré de salissure du linge,**
- **légèrement sale**

pas de taches ou de salissures visibles, les petites pièces de linge qui n'ont pris, par exemple, que des odeurs de transpiration.

Réduisez la quantité de lessive par rapport au conseil de dosage.

Lavez ces textiles avec le programme bref.

- **normalement sale**

salissures visibles et quelques petites taches.

Dosage normal par rapport au conseil de dosage.

Lavez ces textiles avec le programme standard.

- **très sale**

salissures et taches bien visibles.

Augmentez le dosage par rapport au conseil de dosage.

Éventuellement, traitez préalablement les taches ou laissez tremper.

Lavez ces textiles avec le programme de pré-lavage ou intensif.

- **de la quantité de linge,**

si le tambour est à moitié rempli, réduisez la quantité de lessive d'un tiers.

Attention:

- **trop peu de lessive;**

ne se remarque qu'après avoir effectué plusieurs fois des dosages insuffisants,

le linge est gris ou n'est pas propre,

le linge est dur (raide),

des taches rondes, brunâtres (graisse) peuvent se former sur le linge,

les résistances peuvent s'entartre.

- **trop de lessive;**

mauvais résultats de lavage,

formation importante de mousse dans la machine et panes,

consommation d'eau élevée et augmentation des coûts,

prolongation du programme de lavage,

impacts négatifs sur l'environnement inutiles.

Lessives savonneuses

Le lave-linge vous offre des programmes de lavage spéciaux pour lessives savonneuses. Vous pourrez les insérer lors des réglages de base des programmes (v. p. 35).

Comme le savon ne lie pas le calcaire, il vous conviendra de ne l'utiliser qu'avec des eaux douces ou moyennement dures, en ajoutant un adoucisseur à part.




Dans le cas contraire, il peut se former dans l'appareil du savon de chaux, qui se déposera sur le tissu sous forme de petites taches ou ira entartre les thermoplongeurs.

Adoucisseurs

Pour les duretés d'eau de 2 à 4 (de 13 à 37 °fH), on peut utiliser des adoucisseurs appropriés. Observez les indications visibles sur les emballages!

Dans ce cas, dosez la lessive comme pour une dureté d'eau 1 (0 à 12 ° fH). Versez d'abord la lessive, puis l'adoucisseur dans le même logement. Ainsi le produit pénétrera-t-il mieux lors du rinçage.

Assouplissants liquides et épais

Versez-les dans le logement . Ne dépassez pas le repère «max.», sinon ce produit se mélangera avec la lessive au début du programme et non à l'étape «rinçage assouplissant». Avant de verser, remuez les assouplissants épais avec un peu d'eau pour éliminer les grumeaux, afin que le trop-plein ne se bouche pas.

Agents de blanchiment, sel détachant

On peut utiliser, en outre, des agents de blanchiment et des sels détachants en poudre sur les textiles à taches décolorables.

Versez d'abord la lessive et ensuite l'agent de blanchiment ou le sel détachant dans le logement II, les produits se dissoudront mieux.

Produit d'imprégnation


Les vêtements sont imprégnés de façon uniforme et durable par l'ajout du produit d'imprégnation dans le lave-linge.



Les vêtements de pluie, respirants, du type GoreTex ou SympaTex, ne doivent être traités qu'avec un produit d'imprégnation spécialement prévu à cet effet; dans le cas contraire, les membranes respirantes risquent de se boucher.

Conseils pour le linge

Tri du linge

- ⚠ **Ne dépassez pas les quantités maximales de chargement**, car la surcharge réduit le résultat de lavage et peut endommager les textiles.
- ⚠ Tenez compte des symboles d'entretien figurant sur les textiles.
Le linge portant l'un des symboles d'entretien suivants ne peut être lavé à la machine:
 - à ne pas laver 
- ⚠ Triez le linge selon le type de tissu et la température.
- ⚠ Triez le linge selon les couleurs. Lavez séparément le blanc et les couleurs, sinon le blanc deviendra gris.
Lavez séparément les vêtements de couleur neufs. Ils risqueraient de déteindre!
- ⚠ Les articles en pure laine ou à base de laine doivent en outre porter une indication telle que «ne feutre pas» ou «lavable en machine» car ils risqueraient de feutrer au lavage!

Conseils pour le lavage

- ▶ Retirez du linge les corps étrangers tels qu'épingles de sûreté, trombones, pièces de monnaie, etc.
 - ▶ Enlevez à la brosse le sable des poches et rabats.
 - ▶ Fermez les fermetures à glissière, le crochets et les fermetures Velcro.
 - ▶ Boutonnez les housses d'édredon et taies d'oreiller, et liez ensemble les ceintures de tissu et rubans de tablier.
 - ▶ Lavez dans un filet à linge ou une taie d'oreiller le linge particulièrement fragile, par ex. les collants fins, les rideaux ou encore les petites pièces telles que socquettes et mouchoirs.
 - ▶ Lavez à l'envers les pantalons, les lainages ou textiles tissés tels que maillots, T-shirts et sweat-shirts.
 - ▶ Pour les soutien-gorge, assurez-vous qu'ils résistent à la machine à laver.
- ⚠ Dans le cas des soutien-gorge à armature, lavez-les dans un filet à fines mailles, car les tiges peuvent se détacher pendant le lavage, passer par les trous du tambour et causer des dégâts.

Détachage

C'est immédiatement, tant qu'elles sont fraîches, qu'il convient d'enlever les taches, ou tout au moins les pré-traiter. Essayez d'abord avec de l'eau et du savon. Ne frottez pas le tissu, tapotez-le. Les taches sèches partent difficilement et ne peuvent quelquefois être enlevées qu'au prix de lavages répétés ou trempage.

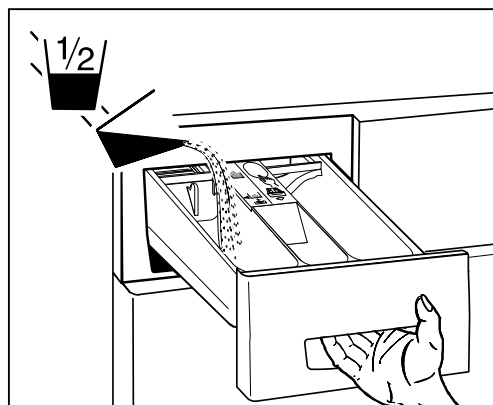
Mise en service


- ⚠ Installez la machine conformément aux instructions de montage.

Premier lavage (sans linge)

Effectuez un premier cycle de lavage sans linge, afin de chasser les restes de l'eau utilisée dans les contrôles de fabrication.

1. ⚠ Assurez-vous que la sécurité de transport présente sur l'arrière de l'appareil a été enlevée (v. instructions de montage).
2. Ouvrez le robinet de l'eau.



3. Tirez le bac à lessive au dehors, jusqu'à la butée.
4. Versez dans le logement II (à gauche) un demi-gobelet de mesure de lessive pour lavages ordinaires. N'utilisez pas de lessive pour linge délicat ou pour lainages, car elle formerait trop de mousse.
5. Pressez la touche «Couleurs 60°» .
6. Pressez la touche de démarrage. Le programme s'effectue.
7. Le programme achevé, l'appareil est prêt pour les lavages.

Programmes standard

Symbole d'entretien	Quantité max.	⚠ Veillez toujours observer le symbole d'entretien des textiles Textile/Type de linge	Touche de sélection du prog.	Durée env. min.	Conso. d'eau env. l	Cons. électr. env. kWh
	1,8 kg	Laine 30°C ▶ Symbole laine avec "ne feutre pas" ou «lavable en machine» ▶ Textiles lavables en machine en laine ou mélangés		39 / 28*	54	0,3
-	2,2 kg	Linge délicat 40°C ▶ Textiles très délicats en coton ou fibres mélangées, synthétiques ▶ Rideaux, robes, chemisiers, jupes	+	59 / 43*	59	0,7
	2,7 kg	Linge d'entretien facile 60°C ▶ Coton d'entretien facile ou fibres mélangées sans repassage, chemises, chemisiers	+	64 / 44*	59	1,2
	2,7 kg	Linge d'entretien facile 95°C ▶ Coton à bouillir ▶ Textiles délicats en coton blanc ou grand teint, sans repassage ▶ Chemises, langes, literie, linge de bébé	+	77 / 57*	69	2,2
	5,5 kg	Couleur 40°C ▶ Coton en couleur teinté ne résistant pas à la température ▶ Vêtements de sport, jeans, pull-overs		57 / 29*	59	0,6
	5,5 kg	Couleur 60°C ▶ Coton en couleur, lin ▶ Literie, tabliers, jeans, serviettes, chemises, sous-vêtements		67 / 40*	59	1,2
	5,5 kg	Blanc 95°C ▶ Coton et lin blanc ou grand teint ▶ Literie ou de table, serviettes, sous-vêtements		77 / 54*	59	2,2
Programmes spéciaux						
	1,8 kg	Main 20°C ▶ Textiles en laine ou mélanges lavables à la main	1x	42	54	0,1
	1,1 kg	Soie 30°C ▶ Vêtements lavables à la main ne contenant pas de laine	2x	47	54	0,3
	5,5 kg	Langes 95°C ▶ Coton blanc et grand teint	3x	113	89	3,0
	max. 5,5 kg	Essorage ▶ Essorage seulement	4x	9		0,05

* Durée du programme bref: Sélectionner le programme de lavage puis appuyer sur la touche (réduit le cycle, ainsi que la consommation d'électricité et d'eau).

Programmes spéciaux

Rinçage séparé

▶ Coton, lin	+ +	32
▶ Fibres mélangées d'entretien facile	+ + +	30
▶ Linge délicat	+ + +	27

Adoucissant/Amidonnage séparé

▶ Coton, lin	+ + +	18
▶ Fibres mélangées d'entretien facile	+ + + +	17
▶ Linge délicat	+ + + +	18

Consommations

Les consommations et durées de programmes indiquées sont fournies à titre indicatif et ont été déterminées dans des conditions normalisées. Elles peuvent varier de 10%.

Puissance raccordée réduite

Sur les machines disposant d'une puissance raccordée réduite, la durée des programmes se prolonge en conséquence.

Arrivée d'eau chaude

Pour les lave-linge équipés d'une arrivée d'eau chaude: La température maximale admissible de l'eau est de 70°C.

- Seule de l'eau froide est utilisée au prélavage et au programme de lavage Laine.
- Pour les lavages à plus de 30°C, l'eau est mélangée automatiquement pour obtenir la température de lavage programmée.
- Textiles tachés de sang ou d'albumine: sélectionner un programme avec prélavage pour que les taches soient dissoutes à moins de 30°C et ne soient pas fixées lors du lavage principal à haute température.

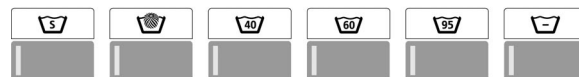
Sélection des programmes additionnels



► Appuyer sur la touche désirée (voir Programmes additionnels, page 30).

- Le texte correspondant au programme additionnel sélectionné s'affiche.

Sélection des fonctions additionnelles



Une fois le programme sélectionné, on voit s'allumer les témoins des fonctions additionnelles pouvant être insérées en cas de besoin.

► Pressez la ou les touches de fonction désirées (v. fonctions additionnelles, p. 31).

- La ou les témoins de la/des fonction(s) additionnelle(s) choisie(s) s'allument.
- On voit s'afficher les valeurs de programme modifiées telles que durée et vitesse d'essorage.

Lavage

Préparation

Vérifier si:

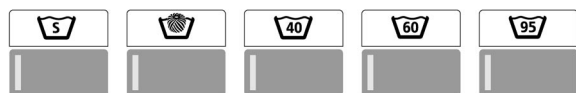
- Le bouchon de la pompe est bien vissé (voir Entretien/maintenance/nettoyage page 33).
 - La fiche secteur est bien branchée ou l'interrupteur mural est activé.
 - L'arrivée d'eau est ouverte.
- La machine est opérationnelle si tous les voyants clignotent ou sont éteints en mode veille.

Ouverture du porte



- Appuyer sur la touche «Porte».
- la porte s'ouvre.
- Attention: la porte ne s'ouvre que si l'alimentation électrique principale est activée.

Sélection du programme de lavage



- Appuyer sur la touche de programme
- Le voyant du programme sélectionné s'allume.
- L'afficheur indique la température de lavage, le programme sélectionné et la durée du cycle.

Chargement du linge



Avant le chargement du linge, veiller à ce qu'aucun corps étranger ou animal ne soit enfermé dans le tambour.



Les pièces de linge traitées préalablement avec des nettoyeurs inflammables (détachants ou white-spirit par ex.) doivent être séchés à l'air libre avant le lavage. Risque d'explosion!



Veillez à éliminer tout corps étranger (clou, pièce de monnaie, trombone par ex.) du linge avant le lavage. Les corps étrangers ou les textiles à renforts métalliques peuvent endommager des éléments de la machine (par ex. tambour, cuve). A leur tour, les éléments endommagés peuvent entraîner des lavages défectueux.

► Charger le linge uniformément dans le tambour en mélangeant les pièces de grande et petite taille.

Fermeture du porte

► Fermeture du porte (le verrou doit faire un clic perceptible à la fermeture).

► Veiller à ce qu'aucune pièce de linge ne se coince entre la porte et le joint en caoutchouc.



Si la porte n'est pas fermée, un commutateur de sécurité empêche la mise en marche de la machine.

Introduction de la lessive

Voir pages 24 à 25

- ⚠ Assurez-vous qu'aucun corps étranger ne se trouve dans le bac à lessive.
- ⚠ Fermez bien le bac à lessive après le dosage des produits jusqu'à ce qu'il s'enclipse.
 - ▶ Risque de dégâts des eaux!

Démarrage du programme

- ▶ Appuyer sur la touche Start.
- Le voyant s'allume et le programme s'exécute automatiquement.
- ⚠ Sécurité enfants activée:
 - ▶ Maintenir la touche Start enfoncée et appuyez sur la touche Marche rapide.

Durée/Etat du programme



Pendant le programme de lavage, l'afficheur indique les pas de programmes en cours et la durée restante du cycle.

Modification du programme avant son démarrage

- ▶ Appuyer à nouveau sur la touche du programme désiré.
- Sélectionner les programmes additionnels.
- ▶ La pesée déjà effectuée est annulée.

Interruption du programme

- ▶ Appuyer deux fois sur la touche Marche rapide jusqu'à voir le message «Ouvrez la porte».
- ⚠ Sécurité enfants activée:
 - ▶ Appuyer simultanément sur la touche Start.
 - ▶ Sélectionner le nouveau programme.
- ⚠ Redémarrage d'un programme:
 - ▶ Introduire à nouveau de la lessive.

Achèvement du programme avec arrêt cuve pleine

Vous avez sélectionné la fonction additionnelle Arrêt cuve pleine. Le linge trempe dans la dernière eau de rinçage. L'afficheur indique «Arrêt cuve pleine». Vous avez 2 moyens de Interruption du programme:

Le linge doit être essoré

- ▶ Si la vitesse d'essorage n'a pas été modifiée à la sélection du programme, vous pouvez le faire maintenant à l'aide de la touche .
- ▶ Appuyer sur la touche Start.
 - L'eau est évacuée et le linge essoré.
- ▶ En appuyant sur la touche vous pouvez interrompre prématurément l'essorage du linge pour le préserver (par ex. rideaux).

Le linge doit être déchargé mouillé

- ▶ Appuyez deux fois sur la touche Marche rapide.
- L'eau de rinçage est évacuée.
- ⚠ Sécurité enfants activée:
 - ▶ Appuyer simultanément sur la touche Start.

Fin du programme

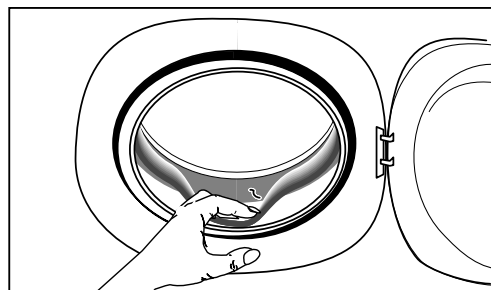
La fin du programme est indiquée par l'affichage 00:00h et le message «Ouvrez la porte».

Démêlage en fin de programme

La phase de démêlage en fin de programme dure 5 min (sauf programme Laine) et empêche le froissement du linge.

Retrait du linge

- Pendant la phase anti-froissage: (Le tambour tourne encore / Affichage 00:00h)
 - ▶ Appuyer une fois sur la touche de marche rapide. (Interruption de programme)
- ▶ Appuyer sur la touche d'ouverture de porte et enlever le linge.
- A la fin de la phase anti-froissage:
 - ▶ Appuyer sur la touche d'ouverture de porte et enlever le linge.
- ⚠ Enlevez du tambour et du joint de caoutchouc les éventuels corps étrangers (par ex. trombones!)
Sinon, risque de rouille!



Laissez la porte entrouvert, afin que l'appareil puisse sécher.

Mise hors service de l'appareil

- Fermez le robinet de l'eau.
- Coupez l'interrupteur mural.
- ⚠ Si l'appareil est encastré, on ne peut pas interrompre l'alimentation électrique, car il y a lieu de garantir le fonctionnement du dispositif anti-débordement.



Programmes spéciaux

Votre lave-linge est doté de 4 programmes spéciaux additionnels.

Sélection d'un programme spécial



► En appuyant de une à quatre fois sur cette touche, vous pouvez activer l'un des programmes spéciaux.

- Le voyant correspondant s'allume.
- L'écran indique la température de lavage, le programme spécial sélectionné et la durée du lavage.

Sélection d'une fonction spéciale

► Le réglage des fonctions spéciales Diminution de la température, Réduction de la vitesse d'essorage et Arrêt cuve pleine est identique à celui des autres programmes (voir page 28).

Chargement du linge/Fermeture du porte

► Ces fonctions sont identiques à celles des programmes standard (voir page 27)



Programmes spéciaux

Main 20°C

► Textiles en laine ou fibres mélangées lavables à la main

Soie 30°C

► Textiles lavables à la main ne contenant pas de laine.



Laver les collants fins et soutien-gorge dans un filet.


Langes 95°C

► Coton blanc et grand teint

- Ce programme exécute d'abord un rinçage préliminaire à l'eau froide puis un pré-lavage à 60°C. La température du lavage principal est de 95°C.

Essorage

► Pour l'essorage du linge (sans rinçage).

► Le réglage de la vitesse d'essorage s'effectue à l'aide de la fonction additionnelle . (v. p. 31).



Veillez observer la vitesse d'essorage préconisée! (v. p. 34)

Programmes additionnels

En plus de ses différents programmes de lavage standards, votre lave-linge vous permet de composer des programmes personnalisés.

En sélectionnant un ou plusieurs programmes additionnels, vous pouvez adapter votre programme de lavage de manière ciblée aux particularités de votre linge.

► Vous avez aussi la possibilité d'ajuster votre lave-linge à vos besoins en modifiant ses réglages de base (v. p. 34).

Programme bref



Programme bref pour textiles peu souillés. Il abrège le temps de lavage.



Pour des volumes de linge plus petits ou des degrés de salissure moindres, réduisez la quantité de lessive par rapport au conseil de dosage.

Entretien facile



Pour le linge d'entretien facile et les textiles particulièrement délicats en coton, fibres mélangées, synthétiques, soie.

Pré-lavage



Pour les textiles fortement souillés et tachés, et les vêtements de travail (par exemple: taches de sang ou marques de protéine, langes).

La température de lavage est de 30 °C.

Versez ¼ de la lessive dans le logement I.

Attention: aucun pré-lavage n'est prévu dans le programme pour la laine, afin de ménager les fibres.

Intensif



Ce programme est destiné aux textiles fortement souillés, spécialement s'ils portent des taches décolorables (par ex. fruits, café, thé, vin rouge, huile).

Il peut être inséré pour le lavage Blanc ou de Couleurs, mais aussi pour les tissus d'entretien facile. La durée du lavage s'accroît donc en conséquence.

Remarque

- Les programmes additionnels Intensif, Bref et Pré-lavage ne peuvent se cumuler. Vous ne pouvez donc en sélectionner qu'un à la fois.

Fonctions additionnelles

Diminution de la température



► En appuyant plusieurs fois sur les touches «température de lavage», vous pouvez réduire la température de lavage par plages de 10 °C (de 15 °C au-dessus de 80 °C). La nouvelle température s'affiche. Elle peut encore être modifiée en cours de programme. Elle peut encore être modifiée pendant les deux premières minutes du programme. La baisse de température est compensée par une rallonge du temps de lavage; ainsi avec une consommation d'énergie moins importante, le résultat de lavage est identique.

Vitesse d'essorage



On utilise cette fonction afin de choisir un essorage plus lent par ex. pour ménager du linge délicat, ou pour commander un arrêt du rinçage (v. paragraphe ci-dessous). Sans ralentissement de l'essorage, la machine fonctionne à la vitesse normale, laquelle dépend du programme choisi (v. paragraphe «Réduction de la vitesse d'essorage»).

En pressant une fois cette touche, on voit apparaître la vitesse d'essorage préprogrammée sur le visuel.

En la pressant à plusieurs reprises, on peut réduire la vitesse d'essorage par plages de 200 t./min ou 100 t./min jusqu' à un minimum de 200 t./min.

On peut également modifier la vitesse d'essorage pendant un programme en cours, mais non pendant l'essorage lui-même.

Economie d'énergie

Si le linge doit être séché en sèche-linge, sélectionnez une vitesse d'essorage élevée, car un linge bien débarrassé de son eau exige, pour le séchage en machine, beaucoup moins d'énergie et de temps.

Arrêt cuve pleine



On utilise la fonction «Arrêt cuve pleine» pour éviter que le linge délicat se froisse. Celui-ci restera alors dans sa dernière eau de rinçage (v. p. 29).

Pour choisir l'arrêt du rinçage, ralentissez l'essorage jusqu'à ce que s'affiche STOP.

Vous pourrez mettre fin au programme en le concluant ou non par l'essorage (v. p. 29).

Marche rapide



On peut abréger ou interrompre le programme en pressant la touche de marche rapide.

► (V. interruption du programme, p. 29).

Cette touche permet également de choisir des programmes spéciaux.

► (V. le tableau des programmes, p. 27).

Entretien / maintenance / nettoyage

Programme hygiénique

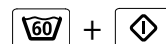
Cette machine à laver automatique comporte un programme hygiénique avec affichage correspondant. Ce programme permet d'effectuer un nettoyage hygiénique de la machine. On conseille celui-ci surtout lorsqu'un autre utilisateur a effectué avant vous une lessive à moins de 60°. La machine affiche ceci en faisant apparaître sur le visuel, en cas de sélection d'un programme à moins de 60°, le message «70°C programme hygiénique» apparaît. Dans ce cas, commencez votre lessive par un lavage à 60° ou à 95°, ou sélectionnez le programme hygiénique.

Remarque

● Si vous désirez renoncer à des mesures hygiéniques additionnelles, vous pourrez aussi lancer directement, au moyen de la touche de démarrage, le programme que vous avez choisi.

Démarrage du programme hygiénique

Versez environ ¼ dl d'agent pour lavage principal dans le logement I du bac à lessive.



Pour lancer le programme hygiénique, maintenez enfoncée la touche Couleurs 60 °C et pressez la touche de démarrage.



N'exécutez jamais le programme hygiénique avec du linge!

Nettoyage de l'appareil



Avant toute opération d'entretien, maintenance ou nettoyage, assurez-vous que l'alimentation électrique a été coupée.



N'aspérez en aucun cas l'appareil avec de l'eau.



N'utilisez pas de solvants! Ces produits peuvent endommager des pièces de l'appareil, dégagent des vapeurs toxiques et engendrent un danger d'explosion!

Ne nettoyez le corps et les commandes qu'avec de l'eau savonneuse ou un produit nettoyant non abrasif et sans solvants, vendu dans le commerce.



Ne nettoyez jamais les parois de la machine en acier chromé avec un produit nettoyant pour acier chromé.

Détartrage de l'appareil

En général, il n'est pas nécessaire de détartrer l'appareil si les produits lessiviels sont bien dosés.



Les détartrants contiennent des acides et peuvent attaquer des parties de l'appareil et décolorer le linge.

Si vous désirez détartrer, malgré tout, observez les indications du fabricant qui figurent sur l'emballage.

L'entartrage dépend de la dureté de l'eau. Pour prévenir tout dégât des eaux, nous recommandons de faire vérifier le bon état de votre machine par un professionnel au bout d'environ 5 ans d'utilisation.

Nettoyage du tambour

Éliminez au moyen d'un nettoyant exempt de chlore (tenir compte des ingrédients mentionnés sur l'emballage) les taches de rouille causées sur le tambour par le séjour d'objets métalliques.



N'utilisez jamais de tampons abrasifs!

Tuyau d'arrivée de l'eau

Seulement pour les appareils dépourvus d'Aquastop.
Afin d'éviter les dommages dus à l'eau, nous conseillons, après 5 ans environ, d'en faire vérifier par un spécialiste l'état irréprochable.

Protection contre le gel

Si l'appareil est installé dans un local exposé au gel, il y aura lieu, immédiatement après chaque emploi, de chasser tous les restes d'eau de la pompe de vidange et du tuyau d'arrivée d'eau et du tuyau d'écoulement.

Écoulement de la pompe de vidange

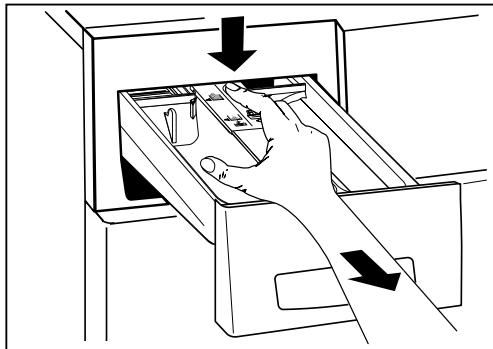
V. «Vidange d'urgence», p. 32.

Vidange du tuyau d'arrivée de l'eau

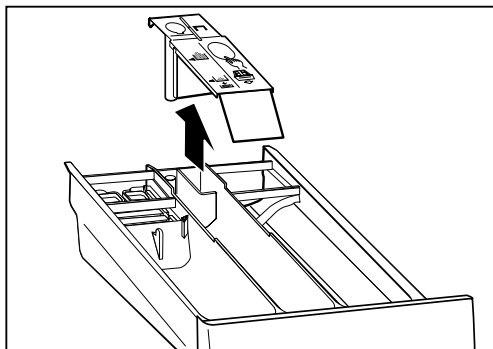
- Fermez le robinet de l'eau.
- Dévissez le tuyau au niveau du robinet de l'eau et laissez l'eau s'écouler dans un récipient.
- Revissez le tuyau au robinet de l'eau.

Nettoyage du bac à lessive

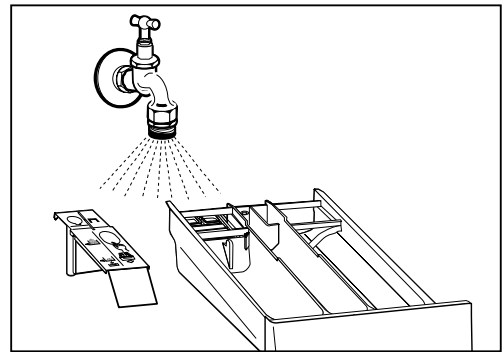
1. Tirez le bac à lessive jusqu'à la butée.
2. Appuyez sur l'arrière au milieu du couvercle du logement à assouplissant, et tirez entièrement le bac.



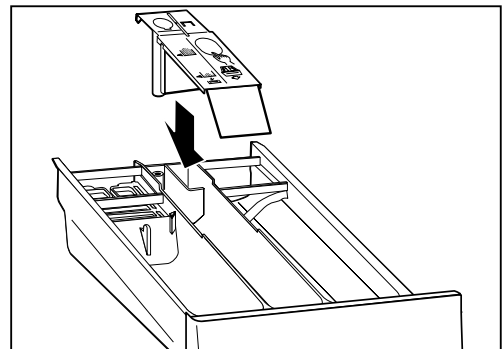
3. Faites sortir la cloison.



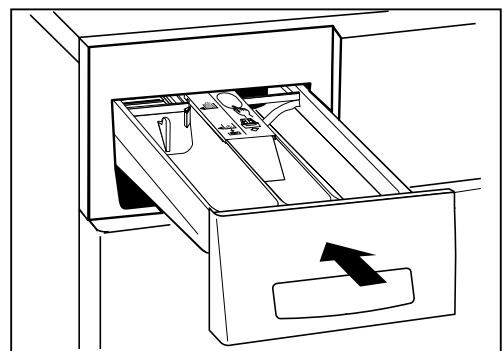
4. Nettoyez compartiments et cloison à cloison à l'eau courante.



5. Remplacez la cloison dans le bac à lessive.



6. Remplacez le bac à lessive dans l'appareil.



Vidange d'urgence

Une vidange d'urgence s'impose:

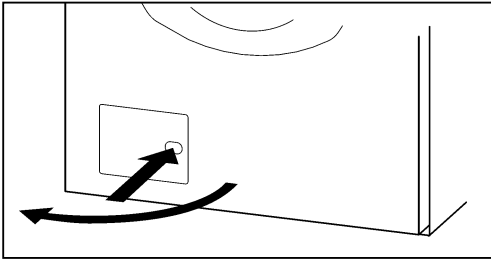
- Si le message de panne «contrôle de l'écoulement de l'eau» s'affiche.
- si, étant bloquée par des corps étrangers (par ex. boutons, épingles), la pompe ne vidange pas l'eau.
- Si la pompe est bouchée, il peut s'écouler jusqu'à 20 litres d'eau. Préparez un seau.



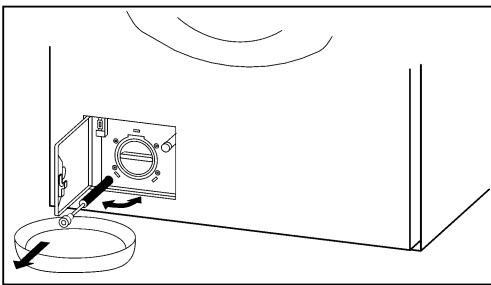
Danger de brûlures! Laissez refroidir la lessive bouillante.

Réalisation de la vidange

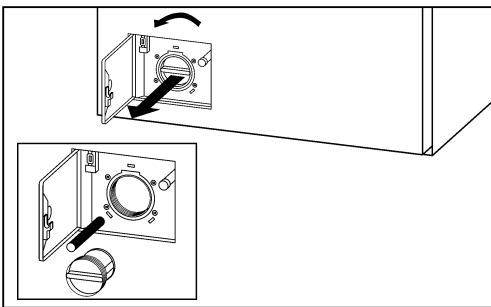
1. ⚠️ Coupez l'arrivée principale du courant.
2. Ouvrez le volet d'entretien en pressant sur le renforcement.



3. Faites sortir le tuyau de vidange, retirez-en le bouchon de fermeture, laissez l'eau s'écouler dans un récipient. Répétez éventuellement l'opération plusieurs fois.



4. Dévissez le couvercle de la pompe.



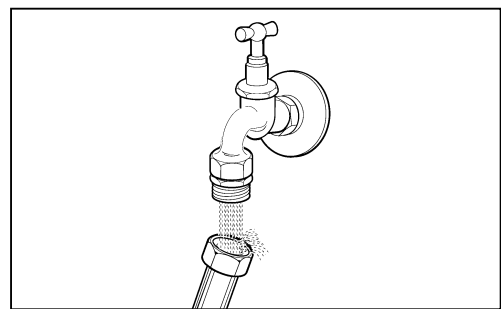
5. Enlevez les corps étrangers et les dépôts de peluches. Nettoyez l'intérieur de la pompe. Les ailettes de celle-ci doivent pouvoir tourner.
6. Revissez le couvercle de la pompe.
7. Refermez le tuyau de vidange.
8. Refermez le volet d'entretien.
9. ⚠️ Ouvrez de nouveau l'arrivée principale du courant.
10. Choisissez le programme de lavage et, dès que l'eau cesse d'arriver, interrompez-le au moyen de la touche de marche rapide. Cette manoeuvre empêchera, lors du lavage successif, que du produit lessiviel s'écoule inutilement dans le système d'évacuation.

Nettoyage des filtres d'arrivée d'eau

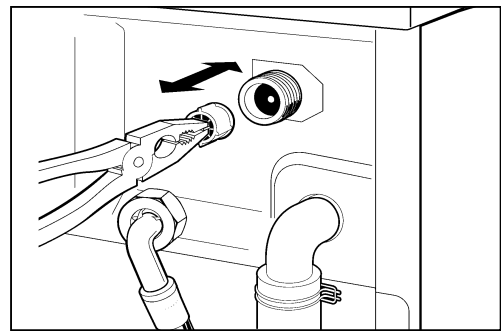
Les filtres dans la conduite d'arrivée d'eau doivent être nettoyés lorsque, à robinet ouvert, il n'y a pas assez d'eau en quantité suffisante qui arrive dans l'appareil. Le message de panne «contrôle de l'écoulement de l'eau» s'affiche. Ces filtres se trouvent dans le raccord vissé du tuyau au niveau du robinet d'eau, et sur l'arrière de l'appareil.

Processus de nettoyage:

1. Fermez le robinet de l'eau.
2. Sélectionnez le programme, démarrez-le et, après 20 secondes environ, interrompez-le au moyen de la touche de marche rapide. Ceci permet de réduire la pression dans le tuyau d'arrivée d'eau.
3. Dévissez le tuyau au niveau du robinet de l'eau et rincez le filtre à l'eau courante.



4. Rebranchez le tuyau.
5. Dévissez le tuyau sur l'arrière de l'appareil.
6. Extrayez le filtre au moyen d'une pince plate, nettoyez-le et remettez-le en place.



7. Rebranchez le tuyau.
8. Ouvrez le robinet de l'eau et assurez-vous que l'eau ne sort pas.
9. Refermez le robinet de l'eau.

Réglages

Réglages de base

Le réglage de base de l'appareil a été effectué à l'usine, mais on peut l'adapter selon ses exigences individuelles, lors de la mise en service ou ultérieurement, au moyen des fonctions suivantes.

Les réglages de base ne peuvent être modifiés que si aucun programme de lavage n'est en cours. Pour modifier un réglage de base, il faut tout d'abord maintenir la/les touche(s) de programme enfoncées, puis presser la touche de marche rapide.

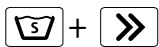
Les fonctions correspondantes s'affichent alors sur le display. Lorsqu'on frappe plusieurs fois de suite la touche de marche rapide, la/le(s) touche(s) de programme demeurant enfoncées, le chiffre de l'affichage change.

Les réglages de base de votre machine peuvent être bloqués. Néanmoins, vous pouvez accéder aux fonctions de réglage de l'heure et de sélection de la langue.

Exemple:

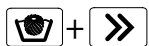
RINÇAGE SUPPLÉMENTAIRE ON	Fonction désactivée
RINÇAGE SUPPLÉMENTAIRE OFF	Fonction activée

Rinçage additionnel (en usine NORM)



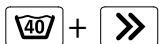
Activez le rinçage additionnel pour améliorer les résultats du rinçage dans les régions à eau douce ou pour les personnes allergiques.

Augmentation du niveau d'eau accru laver (en usine NORMAL)



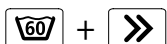
Le niveau d'eau est accru pendant le lavage.

Augmentation du niveau d'eau accru laver rinçage (en usine NORMAL)



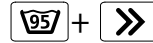
Le niveau d'eau est accru pendant le rinçage.

Réduction de la vitesse d'essorage (en usine NORM)



Programme de lavage	Vitesse d'essorage en tours/minute		
	Non	1. Red. gradue	2. Red. gradue
Linge Blanc/Couleurs	1300	1200	1000
Linge d'entretien facile	800	800	600
Linge délicat	600	600	400
Laine	800	600	400

Réglage de l'heure (non effectué en usine)



La touche permet de régler les heures et la touche les minutes.

Langue (en usine ALLEMAND)



Vous permet de modifier la langue de base, qui restera conservée même après une mise hors tension ou le mode veille.

Réglages de base étendus



- En appuyant simultanément sur ces trois touches, l'afficheur indique les réglages de base étendus.
- En appuyant plusieurs fois sur la touche , l'afficheur indique les différents réglages possibles.
- Appuyez sur la touche pour modifier les réglages.
- Appuyez sur la touche pour annuler les réglages.

Fonction soin de la peau (en usine OFF)



Sélectionner «Réglages de base étendus»!

Fonction soin de la peau activée, chaque programme réalise deux rinçages supplémentaires pouvant prévenir des allergies de la peau.

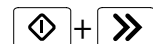
Sécurité enfants (en usine OFF)



Sélectionner «Réglages de base étendus»!

La sécurité enfants vous protège contre tout démarrage, modification ou annulation fortuit(e)s du programme par les enfants.

Start de programme si la sécurité enfants est activée:



Maintenir la touche Start enfoncée et appuyez sur la touche Marche rapide.

Arrêt cuve pleine (en usine INDIVIDUEL)



Sélectionner «Réglages de base étendus»!

Fonction general activée, tous les programmes pour linge à entretien facile et délicat s'arrête automatiquement cuve pleine.

Fonction mémoire (en usine OFF)

- ⚠ Sélectionner «Réglages de base étendus»!
Fonction mémoire activée, les fonctions additionnelles sélectionnées Température et Essorage sont mémorisées dans chaque programme. Si vous sélectionnez à nouveau le même programme, les valeurs mémorisées sont reprises automatiquement. Ces valeurs peuvent être modifiées ultérieurement.

Fonction hygiénique (en usine OFF)

- ⚠ Sélectionner «Réglages de base étendus»!
Quand la fonction hygiénique est enclenchée, lors de la sélection du programme apparaît sur le visuel un message concernant d'éventuelles mesures hygiéniques (voir aussi Programme hygiénique, p. 31).

Programme de lavage au savon (en usine OFF)

- ⚠ Sélectionner «Réglages de base étendus»!
Activée, cette fonction lance un rinçage supplémentaire.

Fonction Cool-Down (en usine OFF)

- ⚠ Sélectionner «Réglages de base étendus»!
(refroidissement de l'eau de lavage)
Refroidissement de l'eau de lavage activé, le linge à bouillir se refroidit à l'eau froide à la fin du cycle de lavage.
- ⚠ Cela permet de prévenir la détérioration des canalisations d'écoulement anciennes.
- Les programmes Entretien facile et Super Finish incluent automatiquement ce refroidissement qui permet d'éviter le froissement du linge.


Démêlage en fin de programme (en usine ON)

- ⚠ Sélectionner «Réglages de base étendus»!
Fonction de démêlage activée, le linge est démêlé en fin de programme pendant 5 minutes.


Réduction du temps de lavage (en usine ON)

- ⚠ Sélectionner «Réglages de base étendus»!
Si cette fonction est désactivée, les programmes blanc, couleur et entretien facile sont plus longs.


Luminosité/Contraste de l'affichage LCD (en usine 220)

- ⚠ Sélectionner «Réglages de base étendus»!
La touche  permet de régler la luminosité ou la police de l'affichage.

Contraste de l'affichage LCD (en usine 34)

- ⚠ Sélectionner «Réglages de base étendus»!
La touche  permet de régler le contraste de l'affichage.

Volume du signal sonore (en usine SUR 2)

- ⚠ Sélectionner «Réglages de base étendus»!
Signal sonore activé, la fin du programme est indiquée par un signal acoustique retentissant à intervalles réguliers. Le volume de ce signal peut être réglé sur 3 niveaux à l'aide de la touche .
- Off
Volume 1
Volume 2
Volume 3

Fonction Stand-by (en usine ON)

- ⚠ Sélectionner «Réglages de base étendus»!
Fonction Stand-by activée, la commande met la machine en mode économie d'énergie si aucun programme de lavage n'est en cours ou aucune pesée du linge n'est réalisée. Tous les affichages sont alors éteints.

Interface optique (en usine OFF)

- ⚠ Sélectionner «Réglages de base étendus»!
Interface optique (SCS) activée, le S.A.V. peut communiquer avec la machine via un PC.

Puissance raccordée réduite (en usine OFF)

- ⚠ Sélectionner «Réglages de base étendus»!
Sur les machines disposant d'une puissance raccordée réduite, la durée des programmes se prolonge en conséquence.
- Off = 400 V 2N ~ 4,2 kW / 10 AT
Off = 400 V 1N ~ 4,2 kW / 16 AT
On = 230 V 1N ~ 2,3 kW / 10 AT


Information pour instituts d'essais et utilisateurs

Dans la déclaration relative à la marchandise, cet extracteur de lavage est classé comme ayant obtenu la meilleure note (A) d'efficacité de lavage suivant le classement du label Energy, basé sur les programmes normalisés EN 60456. Néanmoins, cette machine a été configurée en usine avec des programmes de lavage standards développés spécialement pour répondre aux besoins des consommateurs suisses et permettant de laver des textiles modernes avec des programmes courts répondant aux habitudes vestimentaires et de lavage actuelles.

Vous pouvez néanmoins activer les durées de programmes normalisées suivant le label Energy via les réglages de base étendus en mettant les paramètres de réduction du temps de lavage sur OFF.

- Votre machine est à présent réglée sur des temps de lavage plus longs suivant le label Energy.

Programme normalisé suivant EN 60456

Coton 60°C:  112 Min / 45 l / 1,04 kWh

Pannes

- ⚠ Les réparations, modifications et interventions sur des appareils électriques ne doivent être effectuées que par du personnel spécialisé dûment formé. Des réparations mal faites peuvent entraîner de considérables dommages matériels et des risques élevés pour l'utilisateur.
- ⚠ On utilisera seulement des pièces originales lors des réparations.

Réparer soi-même les petites pannes

L'appareil ne se met pas en marche après avoir pressé une touche de programme:

- ▶ Vérifiez si l'interrupteur mural est allumé, et si la fiche réseau est branchée.
- ▶ Vérifiez si tous les fusibles sont intacts et si le disjoncteur automatique ne s'est pas déclenché.

L'appareil ne démarre pas:

- ▶ Touche de démarrage non actionnée.
- ▶ Démarrage différé activé. Le programme ne démarrera qu'après écoulement du temps programmé.

Restes de lessive dans le bac à lessive:

- ▶ Lessive humide ou formant grumeaux. Séchez le bac à lessive avant d'y verser celle-ci (nettoyage, v. p. 32). Pour les lessives liquides ou compactes, utilisez un auxiliaire de dosage. Remplissez-le de lessive et versez celle-ci sur le linge, dans le tambour.
- ▶ Cloison pour lessives liquides en position basse. Placez-la dans sa position pour lessives en poudre (v. p. 24).

Eau non visible pendant le lavage:

- ▶ Ce n'est pas une panne! L'eau se trouve dans l'appareil, mais au dessous de la zone visible.

Mauvais résultats de lavage:

- ▶ Degré de salissure plus élevé que d'habitude.
- ▶ Changez de type de lessive et de dosage.
- ▶ Choisissez la température maximale admissible pour les textiles.
- ▶ Choisissez un programme de lavage plus énergétique.

Restes de lessive sur le linge:

- ▶ Ceci est le fait non pas d'un mauvais comportement de votre lave-linge, mais de restes insolubles de certaines lessives sans phosphates, qui tendent quelquefois à se déposer sur le linge sous forme de taches claires.
- ▶ Remède: séchez et brossez, ou bien recommencez le rinçage dès le début. Changez éventuellement de lessive.

Résidus gris sur le linge:

- ▶ En cas de souillures dues à des pommades, graisses ou huiles, quelquefois la dose normale de lessive ne suffit pas; augmentez alors la dose lors du lavage suivant. Remède: choisissez la température maximale admissible pour les textiles.

Taches grises sur le linge:

- ▶ Ces taches peuvent être le fait de cosmétiques ou de l'assouplissant, et s'être formées sur le linge hors de l'appareil, avant le lavage. Remède: une lessive liquide permettra d'éliminer certaines de ces taches.

Présence de mousse après le dernier cycle de rinçage:

- ▶ Certaines lessives tendent à mousser beaucoup. Ceci n'a aucune influence sur le résultat du rinçage.

Bruits de pompe:

- ▶ Des bruits pendant le démarrage de la pompe de vidange et l'aspiration de son contenu sont normaux.

Essorages répétés:

- ▶ Le système de contrôle des déséquilibre a détecté un défaut d'équilibrage, qu'il tente d'éliminer par un démarrage répété de l'essorage.

Mauvais résultat de l'essorage

- ▶ Le système de contrôle des déséquilibre a détecté un défaut d'équilibrage qui n'a pas pu être éliminé. Si la machine est insuffisamment chargée ou contient des pièces de linge difficile telles que des rideaux de salle de bains, le linge sera mal réparti. Le nombre de tours à l'essorage sera réduit en fonction de la charge et du déséquilibre, afin de protéger la machine contre les contraintes excessives.

Vibrations au cours du lavage et de l'essorage:

- ▶ Sécurités de transport non enlevées. Observez les indications contenues dans les instructions de montage!
- ▶ Pieds de l'appareil non fixés au montage. Remettez l'appareil à niveau au moyen d'un niveau à bulle d'air, et fixez-en les pieds conformément aux instructions de montage.

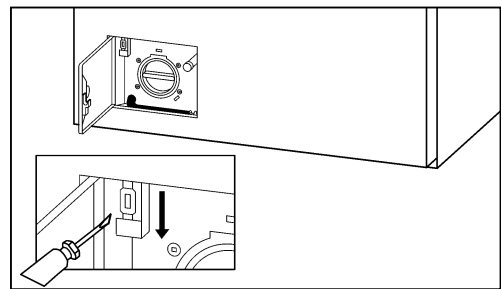
La porte ne s'ouvre pas:

- ▶ Programme pas terminé.
- ▶ «Arrêt cuve pleine» activé (voir page 31).

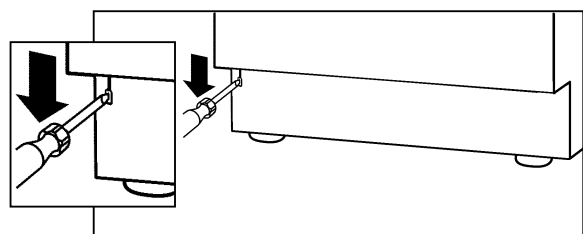
Ouvrez comme suit la porte en cas de coupure de courant ou de défaillance de l'appareil:

- ▶ Fermez le robinet de l'eau!
- ▶ Faites une vidange d'urgence (v. «Nettoyage de la pompe à vidange», p. 33).
- ▶ Tirez le levier d'ouverture.

Modèle avec pompe d'écoulement:



Modèle avec vanne d'écoulement:



- la porte s'ouvre.



Assurez-vous de l'arrêt du tambour avant d'y introduire les mains!

Messages de panne

En présence des messages de panne suivants, on peut remettre le programme en marche en pressant la touche de démarrage, après élimination des pannes.

«Sécurité enfants activ»

► Tout en tenant pressée la touche de démarrage, pressez la touche de marche rapide.

«Contrôle de l'arrivée de l'eau»

► Ouvrez le robinet de l'eau et redémarrez.

► Filtre d'arrivée d'eau bouché.

V. «Nettoyage du filtre d'arrivée d'eau» (p. 33).

► Coupure d'eau.

«Contrôle de l'écoulement de l'eau»

► Vérifiez si le tuyau d'évacuation n'est pas plié, et si la sortie d'eau (incombant au client) n'est pas bouchée.

► Nettoyez la pompe de vidange (v. p. 33).

«Veuillez fermer la porte»

► Fermez la porte jusqu'à ce que le loquet s'enclenche. Le programme sélectionné démarre ensuite automatiquement.

«Déséquilibre pas d'essorage»

► Le linge n'a pas été essoré.

► Appuyez sur la touche de démarrage puis sur la touche de marche rapide pour mettre fin au programme de lavage.

► Ouvrez la porte et démêlez le linge.

► Essorez le linge en sélectionnant le programme d'essorage.

Note générale:

► Évitez de charger le tambour avec des pièces de linge particulièrement lourdes.

Si l'appareil affiche une panne de fonctionnement

«F – – téléphoner le service»:

► Interrompez le programme au moyen de la touche de marche rapide, et choisissez un nouveau programme.

En cas de message répété de panne:

► Coupez l'alimentation électrique pendant 1 minute environ, puis rétablissez-la. (Retirez la fiche réseau ou fermez l'interrupteur mural)

► L'appareil est de nouveau prêt à fonctionner dès que les témoins des programmes clignotent.

► Choisissez un nouveau programme.

Si le message de panne se répète encore:

► Notez le message de panne.

► Fermez le robinet de l'eau et retirez la fiche réseau ou fermez l'interrupteur mural.

► Informez le service après-vente.

Service après-vente

Avant d'appeler le service après-vente, vérifiez si vous ne pouvez pas remédier vous-même à la panne (v. «Pannes», p. 36).

Si vous faites appel à un technicien d'assistance, des coûts vous seront facturés pour ses conseils même pendant la période de garantie. Sont exclues de la garantie toutes pannes résultant d'une mauvaise utilisation de la machine, de l'encrassement du filtre ou de la présence de corps étrangers.



Si vous ne pouvez réparer vous-même la panne, retirez la fiche réseau ou fermez l'interrupteur mural, fermez le robinet de l'eau et appelez le service après-vente. Indiquez au service après-vente le message d'erreur F – – ainsi que le numéro du produit et celui de l'appareil. Vous trouverez ces données sur la plaque signalétique visible dans le cadre de la porte quand elle est ouverte. Notez ici le numéro de votre appareil.

Numéro de produit _____

Numéro de l'appareil _____

Contrat de garantie

Après l'expiration de la période normale de garantie, 2 ans, celle-ci pourra être prolongée sans limites au moyen d'un abonnement de garantie. C'est avec plaisir que nous vous enverrons les documents nécessaires. Observez à ce propos ce qui est mentionné dans le livret de garantie et d'assistance ci-joint.

