

Bedienungsanleitung Waschautomaten
fürs Mehrfamilienhaus und das Gewerbe

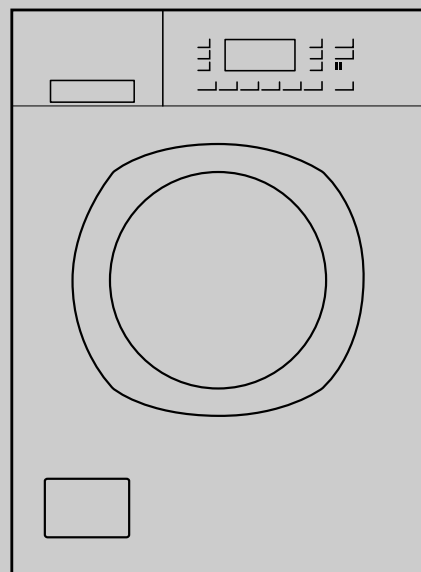
Mode d'emploi pour les lave-linge destinés
aux immeubles collectifs et aux professionnels

Istruzioni per l'uso delle lavatrici
automatiche per le case plurifamiliari e l'industria



SCHULTHESS


Spirit TopLine
XLI 6636



CE

Produkte-Nr. 6636.0
N° de produit 6636.0L
No. di prodotto

Instruktions-Nr. 534 364.AB
N° d'instruction
No. dell'istruzione



Liebe Kundin, lieber Kunde

Wir freuen uns, dass Sie sich für einen Schulthess-Waschautomaten entschieden haben.

Ihr neuer Waschautomat entstand in mehrjähriger Entwicklungsarbeit. Höchste Qualitätsansprüche sowohl in der Entwicklung als auch in der Fertigung garantieren ihm eine lange Lebensdauer.

Seine Konzeption erfüllt alle heutigen und zukünftigen Anforderungen moderner Wäschepflege. Sie ermöglicht Ihnen eine vielfältige und individuelle Programmwahl.

Sparsamster Umgang mit Wasser, Energie und Waschmittel tragen zur Entlastung unserer Umwelt bei und sichern Ihnen beim Betrieb Ihres Waschautomaten höchste Wirtschaftlichkeit.

Bitte lesen Sie diese Bedienungsanleitung sorgfältig durch, um alle Möglichkeiten und Vorteile Ihres neuen Waschautomaten nutzen zu können.

Beachten Sie zudem die Sicherheitshinweise auf Seite 3 sowie das beiliegende Garantie- und Kundendienstheft.

Wir wünschen Ihnen viel Freude an Ihrem neuen Schulthess-Gerät.

Ihre
Schulthess Maschinen AG

Chère cliente, cher client,

Nous sommes fort heureux que vous vous soyez décidé pour un lave-linge Schulthess.

Votre nouvelle acquisition est le fruit de plusieurs années d'efforts de développement. Des normes de qualité extrêmement rigoureuses en matière de conception et de fabrication lui garantissent une longue durée de vie.

Sa conception répond à toutes les exigences actuelles et futures de l'entretien moderne du linge. Elle offre un choix varié et personnalisé de programmes.

Sa sobriété en matière de consommation d'eau, d'énergie et d'agents de lavage contribue à ménager notre environnement tout en vous garantissant un fonctionnement particulièrement économique.

Veillez lire attentivement le présent mode d'emploi, afin que vous puissiez profiter de tous les avantages et possibilités de votre nouveau lave-linge. Observez en outre les instructions de sécurité p. 23 et conservez avec soin le livret de garantie et de service après-vente joint.

Nous espérons que votre nouvelle machine Schulthess vous apportera entière satisfaction.

Cordialement
Schulthess Maschinen SA

Cara cliente, Caro cliente

Siamo lieti che abbiate scelto una lavatrice Schulthess.

La vostra nuova lavatrice è nata dopo molti anni di ricerche. Le alte esigenze di qualità richieste durante la fase di fabbricazione vi garantiscono un apparecchio di lunga durata.

La sua concezione soddisfa tutte le richieste odierne e future per un moderno trattamento della biancheria. Vi consente di selezionare i programmi in modo vario e personalizzato.

Il forte risparmio di acqua, d'energia e di detersivo contribuisce a salvaguardare l'ambiente, oltre ad assicurarvi la massima economia durante il funzionamento della vostra lavatrice.

Vi preghiamo di leggere attentamente queste istruzioni per l'uso, per poter sfruttare tutte le possibilità ed i vantaggi che vi offre la vostra nuova lavatrice. Osservate inoltre le Istruzioni per la sicurezza a pagina 43 e conservate il libretto del Servizio Assistenza ed il certificato di garanzia allegati.

Vi auguriamo di poter utilizzare con gioia la vostra nuova macchina Schulthess.

Vostra
Schulthess Maschinen SA

Inhaltsverzeichnis

Worauf Sie achten müssen

- ▶ Entsorgungshinweise 4
 - ▷ Verpackung des Neugerätes 4
 - ▷ Altgeräte 4
- ▶ Sicherheitshinweise und Warnungen 4

Ihr neuer Waschautomat

- ▶ Umweltschutz und Sparhinweise 4
- ▶ Gerätebeschreibung 5
- ▶ Die Waschmittelschublade 6
 - ▷ Die Flüssigkeitsbehälter 6

Hinweise zum Waschmittel und zur Wäschevorbereitung

- ▶ Wasch- und Pflegemittel 6/7
- ▶ Wäschehinweise 8
 - ▷ Wäsche sortieren 8
 - ▷ Tipps zum Waschen 8
 - ▷ Fleckenentfernung 8

Inbetriebnahme

- ▶ Erster Waschgang 8

Waschen

- ▶ Standardprogramme 9
- ▶ Sonderprogramme 9
- ▶ Waschen 10
 - ▷ Vorbereitung 10
 - ▷ Einfülltür öffnen 10
 - ▷ Waschprogramm wählen 10
 - ▷ Zusatzprogramme wählen 10
 - ▷ Zusatzfunktionen wählen 10
 - ▷ Wäsche einfüllen 10
 - ▷ Einfülltür schliessen 10
 - ▷ Wäschegewicht 11
 - ▷ Waschmittel einfüllen 11
 - ▷ Programm starten 11
 - ▷ Programmzeit/Programmstand 11
 - ▷ Programm vor dem Programmstart ändern 11
 - ▷ Programm abbrechen 11
 - ▷ Programm mit Spülstopp beenden 11
 - ▷ Programmende 11
 - ▷ Wäsche entnehmen 11
- ▶ Spezialprogramme 12
 - ▷ Spezialprogramm wählen 12
 - ▷ Zusatzfunktionen wählen 12
 - ▷ Wäsche einfüllen/Einfülltür schliessen 12
 - ▷ Wäschegewicht 12
- ▶ Spezialprogramme 1 12
 - ▷ Handwäsche 12
 - ▷ Seide 12
 - ▷ Oberbekleidung 12
 - ▷ Sportbekleidung 12
- ▶ Spezialprogramme 2 13
 - ▷ Imprägnieren 13
 - ▷ Vorhänge 13
 - ▷ Windeln 13
 - ▷ Schleudern 13
- ▶ Zusatzprogramme 13
 - ▷ Expressprogramm 13
 - ▷ Pflegeleichtprogramm 13
 - ▷ Vorwaschen 13
 - ▷ Intensiv 13
 - ▷ Super Finish 13
- ▶ Zusatzfunktionen 14
 - ▷ Startzeitvorwahl 14
 - ▷ Temperaturabsenkung 14
 - ▷ Schleuderdrehzahl 14
 - ▷ Spülstopp 14
 - ▷ Schnellgang 14

Wartung, Pflege, Reinigung

- ▶ Hygieneprogramm 15
- ▶ Gerät reinigen 15
 - ▷ Gerät entkalken 15
 - ▷ Trommel reinigen 15
 - ▷ Wasserzulaufschlauch 15
 - ▷ Frostschutz 15
 - ▷ Laugenpumpe entleeren 15
 - ▷ Wasserzulaufschlauch entleeren 15
 - ▷ Waschmittelschublade reinigen 15
 - ▷ Flüssigkeitsbehälter reinigen 16
 - ▷ Notentleerung 16
- ▶ Siebe im Wasserzulauf reinigen 17

Einstellungen

- ▶ Grundeinstellungen 17
 - ▷ Zusätzlicher Spülgang 17
 - ▷ Erhöhter Wasserstand beim Waschen 17
 - ▷ Erhöhter Wasserstand beim Spülen 17
 - ▷ Schleuderdrehzahl-Reduktion 17
 - ▷ Uhrzeiteinstellung 18
 - ▷ Sprache 18
- ▶ Erweiterte Grundeinstellungen
 - ▷ Hautschutzfunktion 18
 - ▷ Kindersicherung 18
 - ▷ Spülstopp 18
 - ▷ Schmutzsensoren 18
 - ▷ Beladungsmessung 18
 - ▷ Memoryfunktion 18
 - ▷ Hygienefunktion 18
 - ▷ Seifen-Waschprogramm 18
 - ▷ Einweichprogramm 18
 - ▷ Cool-Down-Funktion 19
 - ▷ Auflockern am Programmende 19
 - ▷ Waschzeitreduktion 19
 - ▷ LCD-Helligkeit-/Kontrasteinstellung 19
 - ▷ Summer Lautstärke 19
 - ▷ Stand-by-Funktion 19
 - ▷ Optische Schnittstelle 19
 - ▷ Netzanschluss 19
 - ▷ Hinweis für Prüfinstitute und Anwender 19

Störungen

- ▶ Kleine Störungen selbst beheben 20
- ▶ Störungsmeldungen 21

Kundendienst

- ▶ Produkte- und Geräte-Nr. 21

Garantieabonnement

21

Sommaire français

- ▶ Voir page 23

Indice italiano

- ▶ Vedere pagina 43

Entsorgungshinweise

Verpackung des Neugerätes

- ⚠ Verpackungsmaterial ordnungsgemäss entsorgen.
- ⚠ Verpackungsmaterial ist kein Spielzeug.

Durch die Aufbereitung und Wiederverwendung werden Rohstoffe eingespart und Abfallvolumen verringert.

Die Verpackung kann dem Fachhändler oder Lieferanten zurückgegeben werden.

Alle verwendeten Verpackungsmaterialien sind umweltverträglich und wiederverwendbar. Der Karton besteht aus 80% bis 100% Altpapier.

Holzteile sind nicht chemisch behandelt. Die Folien sind aus Polyethylen (PE), die Umbänderung aus Polypropylen (PP). Diese Materialien sind reine Kohlenwasserstoff-Verbindungen und recycelbar.

Altgeräte

- ⚠ Ausgediente Geräte sind unbrauchbar zu machen:

Nachdem der Netzstecker gezogen bzw. der Anschluss vom Elektriker demontiert worden ist, Netzkabel durchtrennen und entfernen. Türschloss zerstören oder entfernen, damit spielende Kinder sich nicht einsperren und in Lebensgefahr geraten.

Das Altgerät enthält wertvolle Werkstoffe, die einer Wiederverwertung zugeführt werden sollten. Stellen Sie sicher, dass Ihr altes Gerät ordnungsgemäss entsorgt wird. Anschriften von Sammelstellen oder Rücknahmeorten für die Entsorgung von Altgeräten erfahren Sie bei Ihrer Gemeindeverwaltung.

Bitte helfen Sie auf diese Weise bei einer umweltverträglichen Entsorgung bzw. Wiederverwertung mit.

Sicherheitshinweise und Warnungen

Dieses Gerät entspricht den einschlägigen Sicherheitsbestimmungen für Elektrogeräte.

Vor der Inbetriebnahme beachten:

- ⚠ Lesen Sie die beiliegenden Druckschriften sorgfältig durch, bevor Sie Ihren Waschautomaten in Betrieb nehmen. Sie enthalten wichtige Informationen zu Installation, zum Gebrauch und zur Sicherheit des Gerätes.
- ⚠ Reparaturen dürfen nur von geschultem Fachpersonal durchgeführt werden. Durch unsachgemässe Reparaturen können erhebliche Sachschäden und Gefahren für den Benutzer entstehen.
- ⚠ Druckschriften für Mitbenützer oder Nachbesitzer sorgfältig aufbewahren.
- ⚠ Das Gerät entsprechend der Aufstellungsanleitung installieren. Transportsicherung entfernen und aufbewahren.
- ⚠ Ein Gerät mit sichtbaren Schäden nicht anschliessen. Im Zweifelsfall Kundendienst oder Händler befragen.

Beim Waschen beachten:

- ⚠ Kinder nicht mit dem Gerät unbeaufsichtigt lassen.
- ⚠ Haustiere vom Gerät fernhalten.
- ⚠ Das Gerät nur im Haushalt zum Waschen von maschinenwaschbaren Textilien in Waschlauge verwenden.
- ⚠ Beim Waschen mit hohen Temperaturen das Einfüllfenster nicht berühren.
- ⚠ Prüfen Sie, ob der Pumpendeckel eingesetzt und festgeschraubt ist.

Nach Programmende beachten:

- ⚠ Nicht in die drehende Trommel greifen.
- ⚠ Wasserhahn schliessen.
- ⚠ Wird die Stromzufuhr ausgeschaltet, ohne dass der Wasserhahn geschlossen wurde, ist der im Gerät eingebaute Überschwemmschutz unwirksam.

Zum Schutz des Gerätes beachten:

- ⚠ Nicht auf das Gerät steigen.
- ⚠ Setzen, lehnen oder stützen Sie sich nicht auf die Einfülltür. (Kippgefahr!)

Bei einem Transport beachten:

- ⚠ Transportsicherung einbauen.
- ⚠ Vorsicht beim Transport des Gerätes (Verletzungsgefahr)! Das Gerät nicht an vorstehenden Bauteilen anheben!

Umweltschutz und Sparhinweise

Am sparsamsten und umweltfreundlichsten waschen Sie, wenn Sie die maximale Wäschemenge einfüllen. Die maximal angegebene Wäschemenge nicht überschreiten. Siehe Standardprogramme Seite 9.

So sparen Sie Wasser, Energie und Waschmittel:

Verzichten Sie bei normal verschmutzter Wäsche auf das Vorwaschen.

So sparen Sie Energie und Zeit:

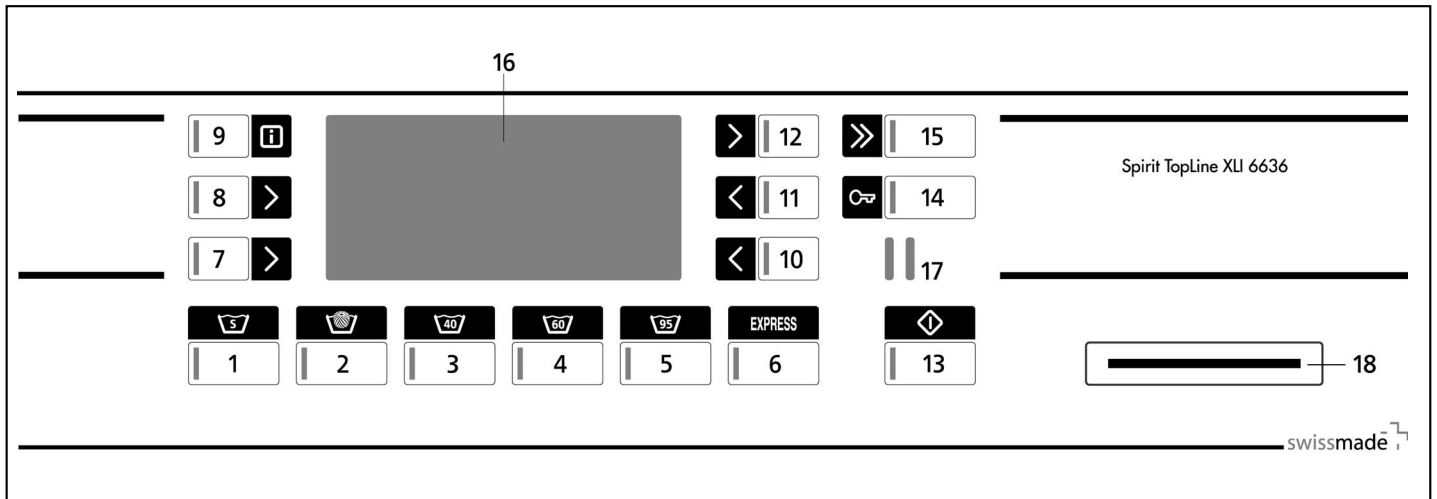
Bei gering verschmutzter Wäsche die Taste «Express» drücken.

So sparen Sie Waschmittel:

Das Waschmittel entsprechend Wasserhärte, Verschmutzungsgrad und Wäschemenge dosieren und die Hinweise auf den Waschmittelpackungen beachten.

Gerätebeschreibung

Bedienungs- und Anzeigefeld



Programme

- 1 Spezialprogramme
- 2 Wolle 30°C
- 3 Buntwäsche 40°C
- 4 Buntwäsche 60°C
- 5 Kochwäsche 95°C

Zusatzfunktionen

- 6 Expressprogramm
- 7 Wahltaste 1
- 8 Wahltaste 2
- 9 Infotaste (nur vor der Programmwahl anwendbar)
- 10 Wahltaste 3
- 11 Wahltaste 4
- 12 Zusatzfunktionen
- 13 Programmstart
- 14 Einfülltür öffnen
- 15 Schnellgang / schrittweise zurück bei Programmwahl

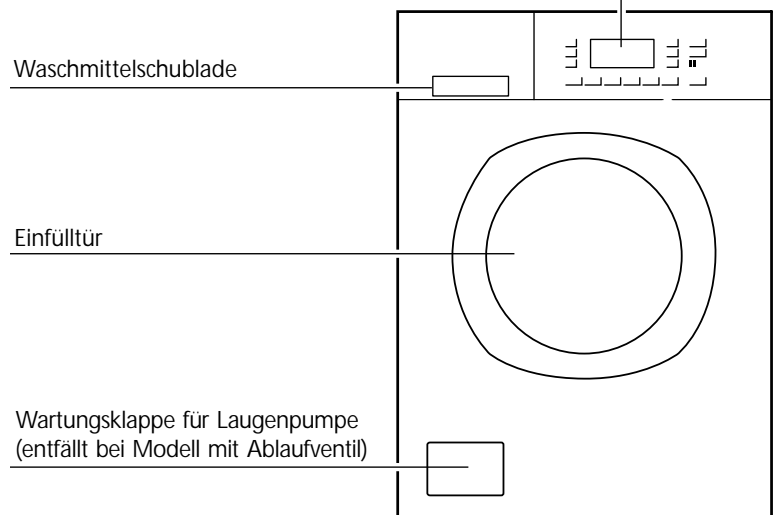
Anzeigen

- 16 Displayanzeige

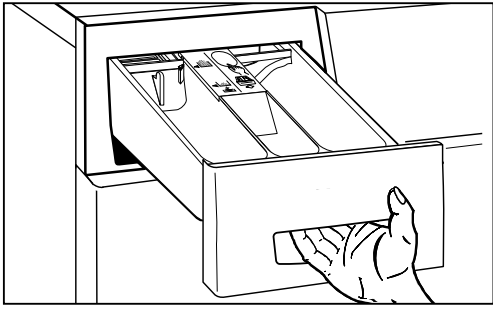
Schnittstellen

- 17 SCS-Schulthess Control System (PC-Schnittstelle für Kundendienst)
- 18 Einschuböffnung für Cash-Card, Wash-Card (Option)

Bedienungs- und Anzeigefeld



Waschmittelschublade

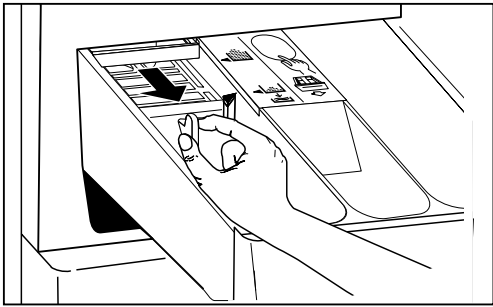


► Ziehen Sie die Waschmittelschublade bis zum Anschlag heraus. Wasch- oder Pflegemittel in die Kammer I, II oder ☼ einfüllen:

Kammer I: Waschmittel für die Vorwäsche und Einweichen.

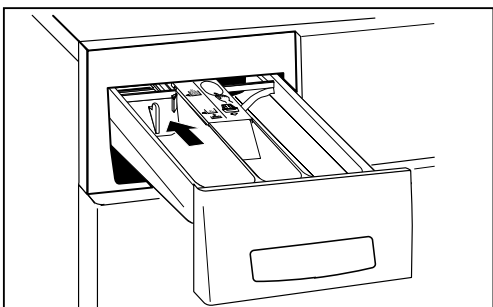
Kammer II: Waschmittel für die Hauptwäsche, Bleichmittel, Baukastenwaschmittel, Stärke, Wasserenthärter bei Seifenprogramm.

Kammer ☼: Pflegezusätze für den letzten Spülgang, z.B. Weichspüler.



Für die verschiedenen Arten und Mengen von Waschmitteln kann der Einsatz in Kammer II verschoben werden. Wenn Sie geringe Mengen Waschpulver, z.B. Kompaktwaschmittel, verwenden:

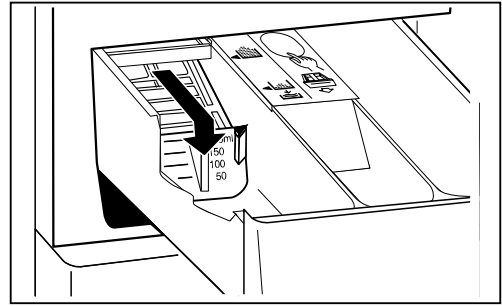
► Ziehen Sie den Einsatz nach vorn. Der Pfeil auf dem Einsatz zeigt auf Symbol ▲.



Wenn Sie grosse Mengen Waschpulver oder Tabs verwenden:

► Schieben Sie den Einsatz ganz nach hinten (Auslieferungszustand).

Der Pfeil auf dem Einsatz zeigt auf Symbol ■.



Wenn Sie Flüssigwaschmittel verwenden:

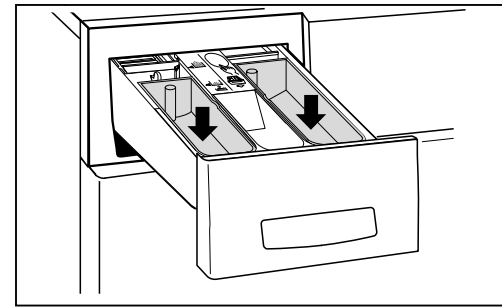
► Ziehen Sie den Einsatz bis zum Anschlag nach vorn und drücken Sie ihn nach unten. Der Pfeil auf dem Einsatz zeigt auf Symbol ☼. Die Skala auf dem Einsatz erleichtert die Dosierung des Flüssigwaschmittels.

Hinweis

Bei Waschprogrammen mit Startzeitvorwahl eine Dosierkugel für Flüssigwaschmittel benutzen und mit zu der Wäsche in die Trommel legen (siehe Seite 7).

Flüssigkeitsbehälter (zum Imprägnieren)

Für die Spezialprogramme erforderlich.



► Ziehen Sie die Waschmittelschublade bis zum Anschlag heraus. Stellen Sie die Flüssigkeitsbehälter in die Kammer I oder II:

Flüssigkeitsbehälter in Kammer I: Putzessig für das Imprägnieren.

Flüssigkeitsbehälter in Kammer II: Imprägniermittel, Flüssigwaschmittel für die Spezialprogramme.



Nicht für Tabletten, Konzentrate und pulverförmige Waschmittel einsetzen!

Wasch- und Pflegemittel

Sie können alle handelsüblichen für Waschautomaten geeigneten, wie z.B. pulverförmige, kompakte (Konzentrate), Tabletten (Tabs) sowie flüssige Waschmittel, verwenden.

Verwenden Sie Waschmittel entsprechend der Faserart und Farben der Textilien:

- Vollwaschmittel für Weisswäsche
- Buntwaschmittel für Buntwäsche
- Feinwaschmittel für Synthetics, Viscose und Mikrofasern
- Wollwaschmittel für Wolle, Seide und Oberbekleidung

Verwenden Sie den Einsatz für Flüssigwaschmittel in der Waschmittelschublade oder Nutzen Sie Dosierhilfen, wie z.B. Dosierkugeln oder Säckchen die den Waschmitteln beigelegt sind.

- ⚠️ Auf keinen Fall lösungsmittelhaltige Reinigungsmittel verwenden. Es besteht die Gefahr, dass Geräteteile beschädigt werden und giftige Dämpfe entstehen. Dazu besteht Brand- und Explosionsgefahr.
- ⚠️ Textilien, welche mit lösungsmittelhaltigen Reinigungsmitteln behandelt wurden, müssen vor dem Waschen von Hand in klarem Wasser gut ausgespült werden.
- ⚠️ Verwenden Sie nur Wasserenthärtungsmittel, Färbe- und Entfärbemittel und andere Zusatzstoffe, bei denen der Hersteller in seiner Gebrauchsanweisung den Einsatz dieser Mittel in einem Waschautomaten ausdrücklich erlaubt. Beachten Sie die entsprechenden Gebrauchsanweisungen genau.
- ⚠️ Wäschestärke nur beim letzten Spülen (Veredeln) zugeben, da bei allen anderen Waschgängen Explosionsgefahr besteht.
- ⚠️ Waschmittel und Wäschepflegezusätze so aufbewahren, dass sie für Kinder unzugänglich sind.
- ⚠️ Waschmittel, Waschhilfsmittel und andere Zusatzstoffe an einem trockenen, kühlen Ort lagern, da verklumpte Waschmittel zu Funktionsstörungen führen können.

Waschmitteldosierung

Nur eine richtige Dosierung führt zu guten Waschergebnissen. Beachten Sie die Dosierempfehlungen auf der Waschmittelpackung. Beachten Sie, dass die auf den Packungen angegebenen Dosiermengen sich auf volle Trommelbeladungen beziehen. Reduzieren Sie bei kleinerer Wäschemenge die Dosiermenge.

Die Waschmittelmenge hängt ab von:

- **der Wasserhärte,**

falls Sie diese nicht kennen fragen Sie auf Ihrer Gemeindeverwaltung nach.

Dosieren Sie das Waschmittel entsprechend dem Wasserhärtebereich.

- **dem Verschmutzungsgrad der Wäsche**

- **leicht verschmutzt;**

keine erkennbaren Verschmutzungen und Flecken, die Kleidungsstücke haben z.B. nur Körpergeruch angenommen.

Reduzieren Sie die Waschmittelmenge gemäss Dosierempfehlung.

Waschen Sie diese Textilien im Expressprogramm.

- **normal verschmutzt;**

sichtbare Verschmutzungen und wenige leichte Flecken.

Normale Dosierung gemäss Dosierempfehlung.

Waschen Sie diese Textilien im Standardprogramm.

- **stark verschmutzt;**

klar erkennbare Verschmutzungen und Flecken.

Erhöhte Dosierung gemäss Dosierempfehlung.

Flecken evtl. vorbehandeln oder einweichen, Textilien vorwaschen oder im Intensivprogramm waschen.

- **der Wäschemenge,**

reduzieren Sie bei halber Trommelbeladung die Waschmittelmenge um ein Drittel.

Beachten Sie:

- **Zuwenig Waschmittel;**

macht sich erst nach mehrmaligem Unterdosieren bemerkbar,

lässt die Wäsche grau oder nicht sauber werden, lässt die Wäsche hart (brettig) werden,

kann punktförmige, graubraune Flecken (Fettläuse) auf der Wäsche bilden,

kann zu verkalkten Heizstäben führen.

- **Zuviel Waschmittel führt zu;** schlechteren Waschergebnissen, Übersäumen der Waschlauge und Störungen, höherem Wasserverbrauch und -kosten, verlängertem Waschprogramm, unnötigen Umweltbelastungen.

Seifenwaschmittel

Für das Waschen mit Seifenwaschmitteln bietet Ihnen Ihr Waschautomat spezielle Seifenwaschprogramme, die Sie in den Programm-Grundeinstellungen einstellen können. (Siehe Seite 18)

Weil Seife kein Kalkbindevermögen besitzt, sollte sie nur bei weichem oder mittelhartem Wasser und unter Zugabe eines separaten Enthärters verwendet werden.



Andernfalls kann sich im Gerät Kalkseife bilden, die sich in Form von Fettläusen auf dem Gewebe ablagert oder die Heizstäbe verkalkt.

Flüssigwaschmittel und Startzeitvorwahl

(Startzeitvorwahl siehe Seite 14)

Benutzen Sie bei Startzeitvorwahl eine Dosierkugel für Flüssigwaschmittel oder den zusätzlichen Flüssigkeitsbehälter für die Waschmittelkammer. Bei direkter Dosierung in die Waschmittelkammer läuft das Flüssigwaschmittel langsam aus der Waschmittelschublade und verdickt. Geschieht dies mehrmals, kann es zu Verstopfungen durch Waschmittelablagerungen kommen.



Dosierkugel nach Programmende aus der Wäsche entfernen!



Für dickflüssige Waschmittel ist der zusätzliche Flüssigkeitsbehälter ungeeignet.

Enthärter

In den Wasserhärtebereichen 2–4 (13–37 °fH)

können spezielle Enthärtungsmittel verwendet werden. Packungsangaben beachten!


Die Waschmittelmenge in diesem Fall nach Härtebereich 1 (0–12 °fH) dosieren. Zuerst das Waschmittel, dann den Enthärter in dieselbe Kammer einfüllen. So werden die Mittel besser eingespült.

Einweichmittel

In Kammer I der Waschmittelschublade einfüllen.

Einweichprogramm wählen (siehe Seite 18).

Weichspüler, Formspüler

In Kammer  einfüllen. Markierung «max» nicht überschreiten, da diese Mittel sonst mit dem Waschmittel zusammen am Programmanfang und nicht erst im Programmabschnitt Weichspülen eingespült werden. Dickflüssige Weichspüler vor dem Einfüllen mit etwas Wasser klümpchenfrei verrühren, damit der Überlauf nicht verstopft.

Bleichmittel, Fleckensalz

Pulverförmige Bleichmittel und Fleckensalze können für Textilien mit bleichbaren Flecken zusätzlich verwendet werden.

Füllen Sie zuerst das Waschmittel und dann das Bleichpulver oder Fleckensalz in Kammer II. Dadurch werden die Mittel besser eingespült.

Putzessig

Mit Putzessig wird die Wäsche für die Imprägnierung vorbereitet.


Imprägniermittel

Kleidungsstücke erhalten eine gleichmässige und dauerhafte Imprägnierung durch die Zugabe von Imprägniermittel in die Waschmaschine.

- ⚠️ Atmungsaktive Wetterbekleidung wie z.B. GoreTex oder SympaTex dürfen nur mit speziell dafür vorgesehenem Imprägniermittel behandelt werden. Andernfalls besteht die Gefahr, dass die atmungsaktiven Membranen verstopfen.


Wäschehinweise

Wäsche sortieren

- ⚠️ Die **maximalen Beladungsmengen nicht überschreiten**, da Überfüllen das Waschergebnis beeinträchtigt und zu Textilbeschädigungen führen kann. Beachten Sie die Pflegesymbole in den Textilien.
- ⚠️ Wäsche, die mit folgendem Pflegesymbol gekennzeichnet ist, darf nicht in der Maschine gewaschen werden:
 - nicht waschen 
- ⚠️ Sortieren Sie die Wäsche nach der Gewebeat und Temperatur.
- ⚠️ Sortieren Sie die Wäsche nach Farben. Weisse und farbige Wäsche getrennt waschen, weisse Wäsche wird sonst grau.

Neue Buntwäsche nicht mit anderer Wäsche zusammen waschen. Verfärbungsgefahr!
- ⚠️ Strickwaren aus Wolle oder mit Wollanteil müssen mit dem Zusatz «filzt nicht», «nicht filzend» oder «waschmaschinenfest» gekennzeichnet sein. Sonst besteht beim Waschen Verfilzungsgefahr!

Tipps zum Waschen

- ▶ Entfernen Sie Fremdkörper z.B. Sicherheitsnadeln, Büroklammern, Münzen usw. aus der Wäsche.
- ▶ Bürsten Sie Sand aus Taschen und Umschlägen aus.
- ▶ Schliessen Sie Reissverschlüsse, Haken, Ösen und Klettverschlüsse.
- ▶ Knöpfen Sie Bettzüge und Kissen zu und binden Sie Stoffgürtel oder Schürzenbänder zusammen.
- ▶ Waschen Sie besonders empfindliche Wäsche, z.B. Feinstrumpfhosen oder Vorhänge, oder kleine Wäschestücke, z.B. Söckchen oder Taschentücher, in einem Wäschenetz oder Kissenbezug.
- ▶ Wenden Sie bei Hosen, Strickwaren oder gewirkten Textilien, z.B. Trikotwäsche, T-Shirts, Sweatshirts, die Innenseite nach aussen.
- ▶ Achten Sie bei BHs darauf, dass sie waschmaschinenfest sind.
- ▶ Weitere Tipps zum Waschen können Sie mit der Infotaste  direkt dem Display entnehmen.


- ⚠️ Diese Taste ist nur vor Programmstart anwendbar!



Waschen Sie BHs mit Formstäbchen in einem feinmaschigen Wäschenetz, da sich die Bügel beim Waschen lösen können und durch die Trommellöcher fallen und Schäden verursachen können.

Fleckenentfernung

Flecken sollten möglichst sofort, solange sie frisch sind, entfernt oder zumindest vorbehandelt werden. Probieren Sie es zunächst mit Wasser und Seife (Kernseife). Nicht auf dem Stoff reiben, sondern nur tupfen. Hartnäckige und eingetrocknete Flecken können manchmal erst durch mehrmaliges Waschen oder Einweichen entfernt werden.

- ▶ Tipps zur Fleckenentfernung können Sie mit der Infotaste  direkt dem Display entnehmen.



Diese Taste ist nur vor Programmstart anwendbar!

Inbetriebnahme

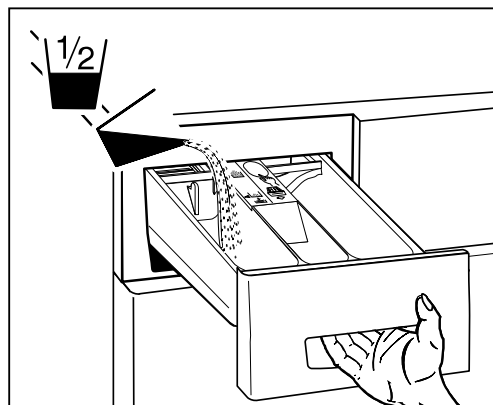



Das Gerät entsprechend der Aufstellungsanleitung installieren.

Erster Waschgang (ohne Wäsche)

Führen Sie den ersten Waschgang ohne Wäsche durch, um fertigungsbedingte Prüfwasserreste zu entfernen.

1. ⚠️ Überzeugen Sie sich, dass die Transportsicherung auf der Geräterückseite entfernt ist (siehe Aufstellungsanleitung).
2. Öffnen Sie den Wasserhahn.



3. Ziehen Sie die Waschmittelschublade bis zum Anschlag heraus.
4. Füllen Sie in die Kammer II (linkes Fach) einen halben Messbecher Vollwaschmittel. Verwenden Sie kein Fein- oder Wollwaschmittel, weil die Schaumentwicklung zu hoch ist.
5. Wählen Sie die Taste Buntwäsche 60° .
6. Drücken Sie die «Starttaste». Das Programm läuft ab.
7. Nach Programmende ist das Gerät für den Waschbetrieb einsatzbereit.

Standardprogramme

Pflege- kennzeichen	max. Wäsche- menge	⚠ Beachten Sie bitte stets die Pflegekennzeichen der Textilien Textilien/Wäscheart	Tasten für Programmwahl	Dauer ca. Min.	Wasser verbrauch ca. Liter	Strom verbrauch ca. kWh
	2,1 kg	Wolle 30°C ▶ Wollsiegel mit Zusatz «filzt nicht» oder «Waschmaschinenfest» ▶ maschinenwaschbare Textilien aus Wolle oder Wollgemisch		39 / 28*	62	0,4
-	2,6 kg	Feinwäsche 40°C ▶ besonders empfindliche Textilien aus Baumwolle oder Mischgeweben, Synthetics ▶ Vorhänge, Kleider, Blusen, Röcke		57 / 37*	68	0,8
	3,2 kg	Pflegeleichtwäsche 40°C ▶ pflegeleichte Baumwolle oder bügelfreie Mischgewebe, Oberbekleidung		56 / 35*	69	0,7
	3,2 kg	Pflegeleichtwäsche 60°C ▶ pflegeleichte Baumwolle oder bügelfreie Mischgewebe Hemden, Blusen		61 / 38*	69	1,3
	3,2 kg	Pflegeleichtwäsche 95°C ▶ Baumwolle mit kochfester Ausrüstung ▶ empfindliche Textilien aus weisser oder farbechter Baumwolle, bügelfrei ▶ Hemden, Windeln, Bettwäsche, Babywäsche		71 / 48*	79	2,5
	6,5 kg	Buntwäsche 40°C ▶ farbige Baumwolle nicht temperaturbeständig eingefärbt ▶ Sportbekleidung, Jeans, Pullover		56 / 24*	69	0,7
	6,5 kg	Buntwäsche 60°C ▶ farbige Baumwolle, Leinen ▶ Bettwäsche, Schürzen, Jeans, Handtücher, Hemden, Unterwäsche		64 / 33*	69	1,3
	6,5 kg	Kochwäsche 95°C ▶ weiss und farbecht aus Baumwolle und Leinen ▶ Bett- und Tischwäsche, Handtücher, Unterwäsche		71 / 44*	69	2,5
Spezialprogramme 1						
	2,1 kg	Handwäsche 20°C ▶ Textilien aus handwaschbarer Wolle oder Wollgemische		42	62	0,1
	1,3 kg	Seide 30°C ▶ Handwaschbare Textilien die keine Wolle enthalten		47	59	0,4
	1,9 kg	Oberbekleidung 30°C ▶ waschbare Oberbekleidung ▶ Wollhosen, Jupes, Blusen, Gilets, Jacken		34	52	0,15
	2,3 kg	Sportbekleidung 30°C ▶ Textilien mit hohem Mikrofaseranteil, GoreTex, SympaTex ▶ Sport- und Freizeitjacken, Wetterbekleidung, Skianzüge		49	78	0,4
Spezialprogramme 2						
	1,8 kg	Imprägnieren 30°C ▶ Textilien mit hohem Mikrofaseranteil, GoreTex, SympaTex		68	38	0,5
	3,2 kg	Vorhänge 40°C ▶ Textilien aus Mischgewebe		65	139	1,2
	6,5 kg	Windeln 95°C ▶ weiss und farbecht aus Baumwolle		101	105	3,6
	max. 6,5 kg	Schleudern ▶ Nur Schleudern		9		0,05

* Dauer Expressprogramm, nach Programmwahl zusätzlich die Taste «Express» drücken. Reduziert die Waschdauer sowie Strom- und Wasserverbrauch.

Sonderprogramme

Separates Spülen

- ▶ Baumwolle, Leinen + + 32
- ▶ Pflegeleichte Mischgewebe + «Pflegeleicht» + + 30
- ▶ Feinwäsche + «Feinwäsche» + + 27

Separates Weichspülen, Stärken

- ▶ Baumwolle, Leinen + + + 18
- ▶ Pflegeleichte Mischgewebe + «Pflegeleicht» + + + 17
- ▶ Feinwäsche + «Feinwäsche» + + + 18

Verbrauchswerte

Die angegebenen Verbrauchswerte und die Programmdauer sind Richtwerte, die unter Normbedingungen ermittelt wurden. Schwankungen bis zu 10% sind möglich.

Reduzierte Anschlussleistung

Bei Geräten mit reduzierter elektrischer Anschlussleistung verlängern sich die Programmzeiten entsprechend.

Warmwasseranschluss

Bei Waschautomaten mit Warmwasseranschluss ist folgendes zu beachten:



Die zulässige Warmwassertemperatur beträgt max. 70°C.

- Im Vorwasch- und Wollwaschprogramm wird nur Kaltwasser dosiert.
- Im Temperaturbereich über 30°C wird das Wasser automatisch auf die programmierte Waschtemperatur gemischt.
- Bei blut- oder eiweissbeschmutzten Textilien ist ein Programm mit Vorwaschen zu wählen, damit die Flecken unter 30°C ausgewaschen werden und sich im Hauptwaschgang bei höheren Temperaturen nicht auf dem Gewebe fixieren können.

Waschen

Vorbereitung

Überprüfen Sie, ob:

- ▶ der Pumpendeckel aufgeschraubt ist (siehe Wartung/Pflege/Reinigung Seite 15).
- ▶ der Netzstecker eingesteckt oder Wandschalter eingeschaltet ist.
- ▶ der Wasserhahn geöffnet ist.

Das Gerät ist betriebsbereit, sofern sämtliche Kontrolllampen blinken oder im Schlafmodus erloschen sind.

Einfülltür öffnen



- ▶ Drücken Sie die Taste «Tür».
- Die Einfülltür springt auf.
- ▶ Achtung: Die Einfülltür springt nur auf, wenn die Hauptstromzufuhr eingeschaltet ist.

Waschprogramm wählen



- ▶ Programmtaste antippen.
- Die Kontrolllampe des gewählten Programmes leuchtet.
- Im Display wird die Waschtemperatur, das gewählte Programm und die Waschzeit angezeigt.
- Nach der Programmwahl stehen die möglichen Zusatzprogramme auf dem Display.
- Sind bei einem Waschprogramm mehr als nur vier Zusatzprogramme vorhanden, wird dies durch die Seitenzahl «1/2» angezeigt. Durch erneutes Antippen der gewählten Programmtaste gelangen Sie zur nächsten Seite.

Schrittweise zurück



- ▶ Während der Eingabe ist es möglich, sich mittels Schnellgangtaste schrittweise im Programm zurückzubewegen.

Zusatzprogramme wählen



- ▶ Gewünschte Wahltaste antippen (siehe Zusatzprogramme, Seite 13)


- Der Text zu dem gewählten Zusatzprogramm erscheint auf dem Display.

Zusatzfunktionen wählen



Nach der Programmwahl können verschiedene Zusatzfunktionen gewählt werden.



Taste  (Taste 12, siehe Seite 5) antippen.

- Auf dem Display werden die möglichen Einstellungen angezeigt (siehe Zusatzfunktionen, Seite 14)
- Mit den Wahltasten können die angezeigten Werte verändert, bzw. gewählt werden.

Wäsche einfüllen



Die Gewichtsmessung der Wäsche funktioniert nur richtig, wenn das Waschprogramm vor dem Einfüllen der Wäsche gewählt worden ist.



Vor dem Einfüllen der Wäsche darauf achten, dass sich keine Fremdkörper oder eventuell eingesperrte Tiere in der Trommel befinden.



Wäschestücke, die mit entzündlichen Reinigungsmitteln, z.B. Fleckenentfernern oder Waschbenzin, vorbehandelt wurden, vor dem Waschen an der Luft trocknen lassen. Explosionsgefahr!



Achten Sie darauf, dass keine Fremdkörper (z.B. Nägel, Münzen, Büroklammern) mitgewaschen werden. Fremdkörper oder Textilien mit Metallverstärkungen können Gerätebauteile beschädigen (z.B. Trommel, Laugenbehälter). Beschädigte Bauteile können wiederum Wäscheschäden verursachen.

- ▶ Legen Sie die Wäsche gleichmässig in die Trommel, grosse und kleine Stücke gemischt.

Einfülltür schliessen

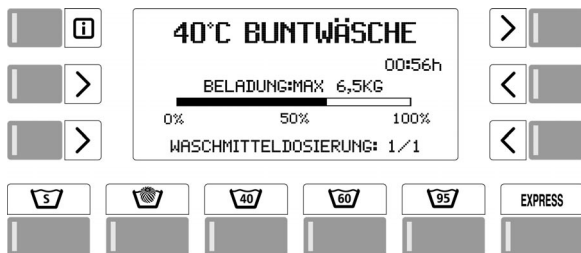
- ▶ Schliessen Sie die Einfülltür, indem Sie diese zudrücken, bis der Verschluss hörbar einschnappt.

- ▶ Achten Sie darauf, dass keine Wäschestücke zwischen Einfülltür und Gummidichtung eingeklemmt sind.



Bei nicht geschlossener Tür verhindert ein Sicherheitschalter die Inbetriebnahme des Gerätes.

Wäschegewicht



- ▶ Zuerst das gewünschte Waschprogramm bei offener Gerätetür wählen und anschliessend die Wäsche einfüllen.
- ▶ Mit dem Einfüllen erfolgt die Gewichtsmessung der Wäsche.

- ⚠ Waschmittelmenge bei kleinem Wäschegewicht auf 2/3 oder 1/2 der Herstellerangabe reduzieren.
- ⚠ Bei einem Wäschegewicht unter 50% wird die Waschzeit reduziert.

Waschmittel einfüllen

Siehe Seite 6 bis 8.

- ⚠ Vergewissern Sie sich, dass sich keine Fremdkörper in der Waschmittelschublade befinden.
- ⚠ Schliessen Sie sachte die Waschmittelschublade nach dem Dosieren, bis sie spürbar einrastet.
 - ▶ Gefahr von Wasserschaden!

Programm starten

- ▶ Starttaste antippen.
 - Die Kontrolllampe leuchtet und das Programm läuft automatisch ab.

- ⚠ Bei aktiver Kindersicherung:
 - ▶ Starttaste gedrückt halten und Schnellgangtaste betätigen.

Programmzeit / Programmstand



Während dem Waschprogramm werden die einzelnen Programmschritte und die Restzeit im Display angezeigt.

Programm vor dem Programmstart ändern

- ▶ Gewünschte Programmtaste erneut antippen.
 - Zusatzprogramme wählen.
- ▶ Evtl. Zusatzfunktionen wählen.
- ▶ Eine bereits erfolgte Gewichtsmessung wird gelöscht. Es erfolgt keine neue Gewichtsanzeige.

Programm abbrechen

- ▶ Programm durch mehrmaliges Antippen der Schnellgangtaste abbrechen, bis «Tür kann geöffnet werden» angezeigt wird.

- ⚠ Bei aktiver Kindersicherung:
 - ▶ Gleichzeitig Starttaste gedrückt halten.

- ▶ Programm neu wählen.

- ⚠ Bei wiederholtem Programmstart:
 - ▶ Waschmittel neu dosieren.

Programm mit Spülstopp beenden

Sie haben die Zusatzfunktion Spülstopp gewählt.

Die Wäsche liegt im letzten Spülwasser. Im Display wird «Spülstopp» angezeigt.

Sie haben 2 Möglichkeiten, das Programm zu beenden:

Die Wäsche soll geschleudert werden

- ▶ Wenn die Schleuderdrehzahl nicht bei der Programmwahl verändert wurde, kann dies jetzt mit der Taste und der Wahltaaste für die Schleuderdrehzahl gemacht werden.

- ▶ Starttaste betätigen.

- Das Wasser wird abgepumpt und die Wäsche geschleudert.

- ▶ Durch Antippen der Taste kann das Schleudern zur Schonung der Wäsche (z.B. Vorhänge) vorzeitig abgebrochen werden.

Die Wäsche soll tropfnass entnommen werden

- ▶ Schnellgangtaste zweimal antippen.
 - Das Spülwasser wird abgepumpt.

- ⚠ Bei aktiver Kindersicherung:
 - ▶ Gleichzeitig Starttaste gedrückt halten.

Programmende

Das Programmende wird durch den Zeitwert 00:00h sowie durch «Tür kann geöffnet werden» angezeigt.

Wäsche auflockern

Die Auflockerungsphase am Programmende dauert 5 Min. (exkl. Wollwaschprogramm) und verhindert ein Knittern der Wäsche.

Wäsche entnehmen

- Während der Auflockerungsphase: (Trommel dreht noch/Zeitwert 00:00h)

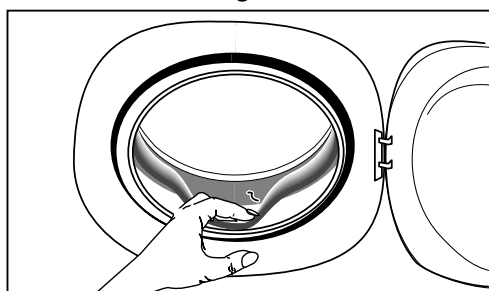
- ▶ Schnellgangtaste einmal antippen. (Programmabbruch)

- ▶ Türöffnungstaste drücken und
 - ▶ Wäsche entnehmen.

- Nach Beendigung der Auflockerungsphase:

- ▶ Türöffnungstaste drücken und
 - ▶ Wäsche entnehmen.

- ⚠ Entfernen Sie eventuelle Fremdkörper (z.B. Büroklammern) aus Trommel und Gummidichtung! **Sonst besteht Rostgefahr!**



Lassen Sie die Einfülltür etwas geöffnet, damit das Gerät austrocknen kann.

Gerät ausschalten

- Schliessen Sie den Wasserhahn.
- Bei einem Gerät mit Aqua-Stop ist dies nicht erforderlich, da diese Sicherheitseinrichtung automatisch am Programmende den Wasserzulauf hinter dem Wasserhahn sperrt.



Aqua-Stop

- Schalten Sie den Wandschalter aus.

- ⚠ Bei Einbaugeräten darf die Stromzufuhr nicht unterbrochen werden, damit die Funktion der Überlaufschutz gewährleistet bleibt.

Spezialprogramme

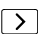
Ihr Waschautomat bietet Ihnen zusätzlich acht Spezialprogramme.
Das spezielle Verfahren einiger Programme erfordert unbedingt die fachgerechte Dosierung von Waschmitteln und Waschhilfsmitteln.

Spezialprogramm wählen



- ▶ Durch das Antippen der «s-Taste» wird die Auswahl der Spezialprogramme «1» auf dem Display angezeigt.
- ▶ Ein weiteres Antippen dieser Taste lässt die Spezialprogramme «2» auf dem Display erscheinen.
- ▶ Mit einer der Wahlkosten ist das gewünschte Programm wählbar.
- Im Display wird die Waschtemperatur, das gewählte Programm und die Waschzeit angezeigt.

Zusatzfunktionen wählen

- ⚠ Taste  (Taste 12, siehe Seite 5) antippen.
- ▶ Die Einstellung der Zusatzfunktionen Temperaturabsenkung, Schleuderdrehzahlreduktion, Startzeitvorwahl und Spülstopp ist gleich wie bei den übrigen Programmen (siehe Seite 18).

Wäsche einfüllen / Einfülltür schliessen

- ▶ Diese Funktionen sind gleich wie bei den Standardprogrammen (siehe Seite 9).

Wäschegewicht

- ▶ Die Gewichtsmessung ist gleich wie bei den Standardprogrammen (siehe Seite 9).

- ⚠ Waschmittelmenge bei kleinem Wäschegewicht nach Angaben im Display auf 2/3 oder 1/2 der Herstellerangaben reduzieren.
- ⚠ Die Waschzeit wird bei den Spezialprogrammen mit kleinem Wäschegewicht nicht reduziert

Spezialprogramme 1

Handwäsche 20°C

- ▶ Textilien aus handwaschbarer Wolle oder Wollgemisch.

Seide 30°C

- ▶ Handwaschbare Textilien, die keine Wolle enthalten.
- ⚠ Feinstrumpfhosen und BH's in einem Wäschesack waschen.

Oberbekleidung 30°C

Mit diesem Programm können besonders delikate, waschbare Kleidungsstücke schonend gewaschen werden z.B. Wollhosen, Gabardine, Jupes, Blusen, Jacken. Die Knitter- und Faltenbildung wird durch die spezielle Mechanik verringert. Durch die Zugabe eines geeigneten Appreturmittel z.B. Bügelhilfe während dem Veredeln, wird die Weiterverarbeitung der Kleidungsstücke erheblich vereinfacht.

- ⚠ Es dürfen keine Kleidungsstücke mit Einlagen, Futter oder Polsterungen gewaschen werden – Gefahr des Einlaufens.
- ⚠ Vorbehandlung: Starke Verfleckungen z.B. durch Fett, Sonnencreme, Lippenstift oder Kosmetika, erfordern eine geeignete Vorbehandlung. Für Oberbekleidung eignet sich die Verwendung eines Anti-Flecken-Spray mit Wollsiegel.
- ⚠ Maschenware ist zwingend mit dem Wollprogramm zu waschen.
- ▶ Geben Sie das Wollwaschmittel in den zusätzlichen Flüssigkeitsbehälter in der Kammer II der Waschmittelschublade oder in einer Dosierkugel zur Wäsche.

Sportbekleidung 30°C

Dieses Programm eignet sich für Wetterbekleidung, Sport- und Freizeitjacken, sowie für moderne Textilien aus Mikrofaser oder mit hohem Mikrofaseranteil, z.B. GoreTex oder SympaTex.

- ⚠ Vorbehandlung: Starke Verfleckungen z.B. durch Fett, Sonnencreme, Lippenstift oder Kosmetika, erfordern eine geeignete Vorbehandlung. Bei fettartigen Verfleckungen reiben Sie flüssiges Feinwaschmittel mit den Fingern direkt auf die Verfleckung ein. Nicht bürsten – Gefahr der Gewebeschädigung! Nach einer Einwirkzeit von ca. 5 min. die Wäsche in der Waschmaschine waschen.
- ⚠ Verwenden Sie ausschliesslich Feinwaschmittel auch für GoreTex und SympaTex.
- ▶ Wenn Sie flüssiges Feinwaschmittel verwenden, stellen Sie den zusätzlichen Flüssigkeitsbehälter in die Kammer II der Waschmittelschublade oder legen Sie dieses in einer Dosierkugel zur Wäsche.
- ⚠ **Verwenden Sie keinen Weichspüler.** Dieser kann atmungsaktive Membranen verschliessen und ein erfolgreiches, anschliessendes Imprägnieren verhindern.

Spezialprogramme 2



Imprägnieren 30°C

Dieses Programm eignet sich zum einfachen und effizienten Imprägnieren von Kleidungsstücken aus dem Bereich der Sport- und Freizeitbekleidung z.B. Trainingsanzüge, Daunenjacken und Winterbekleidung.

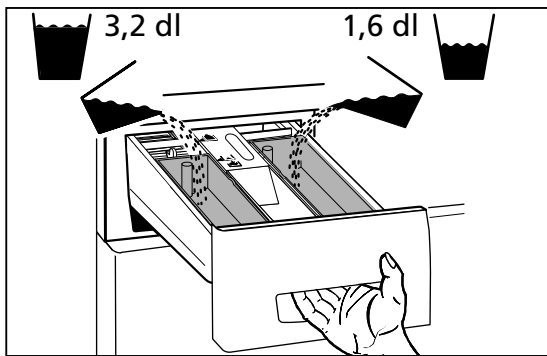
Das spezielle Verfahren sorgt für eine gleichmässige und dauerhafte Imprägnierung.



Mikrofasergewebe, GoreTex und SympaTex dürfen nur mit speziell dafür vorgesehenen Imprägniermitteln behandelt werden. Bei der Verwendung von herkömmlichen Imprägniermitteln besteht die Gefahr, dass die atmungsaktiven Membranen verstopfen.

Vorbehandlung: Die zu imprägnierende Kleidung muss zuvor gut gewaschen werden.

► Ziehen Sie die Waschmittelschublade bis zum Anschlag heraus. Stellen Sie die zusätzlichen Flüssigkeitsbehälter in die Kammer I und Kammer II der Waschmittelschublade.



► Füllen Sie den Flüssigkeitsbehälter in der Kammer I mit 1,6 dl Putzessig – mit Putzessig wird die Wäsche für die Imprägnierung vorbereitet.

► Füllen Sie den Flüssigkeitsbehälter in der Kammer II mit 3,2 dl Imprägniermittel, bzw. dosieren Sie gemäss Angaben des Imprägniermittelherstellers.

► Schliessen Sie die Waschmittelschublade behutsam. Bei zu schnellem Schliessen besteht die Möglichkeit, dass Imprägniermittel und Putzessig zusammen in die Waschmaschine gelangen. Eine Imprägnierung ist dann nicht möglich.

Vorhänge 40°C

► Textilien aus Mischgewebe und Synthetics. Waschprogramm mit hohem Wasserstand im Waschen und Spülen und tiefer Schleuderdrehzahl.

► Binden Sie bei Vorhängen Metallrollen oder Kunststoffgleiter in ein Wäschenetz oder einen Beutel (Kissenbezug) ein.



Ältere Vorhänge sind oft von der Sonne stark ausgebleicht und nicht mehr widerstandsfähig. Bei maschinellem Waschen können daher leicht Schäden entstehen.



Um Knitter am Programmende zu verhindern ist es vorteilhaft, wenn Sie die Spülstoppfunktion verwenden (Siehe Seite 14).

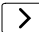
Windeln 95°C

► Weiss und farbecht aus Baumwolle

● Bei diesem Programm erfolgt zuerst ein Vorspülen mit kaltem Wasser. Anschliessend Waschmittel in die Kammern I und II einfüllen, dann folgt ein Vorwaschen mit 60°C und der Hauptwaschgang mit 95°C.

Schleudern

► Zum Schleudern (ohne Spülen) von Textilien.

► Die Einstellung der Schleuderdrehzahl ist mit der Zusatzfunktion  möglich. (Siehe Seite 14).



Bitte Schleuderdrehzahlen (siehe Seite 17) beachten!

Zusatzprogramme

► Wahl von Zusatzprogrammen siehe Seite 10.

Neben den verschiedenen Standardwaschprogrammen bietet Ihnen Ihr Waschautomat die Möglichkeit einer individuellen Programmgestaltung.

Durch die Wahl eines oder mehrerer Zusatzprogramme können Sie Ihr Waschprogramm gezielt auf die jeweiligen Besonderheiten Ihrer Wäsche abstimmen.

► Sie haben zudem die Möglichkeit Ihren Waschautomaten durch Veränderung der Grundeinstellungen auf Ihre Bedürfnisse anzupassen. (Siehe Seite 17).

Expressprogramm



Expressprogramm für leicht verschmutzte Textilien. Bewirkt eine Verkürzung der Waschzeit.



Bei kleineren Wäskemengen oder geringem Verschmutzungsgrad die Menge des Waschmittels, gemäss Dosierempfehlung, reduzieren.

Pflegeleichtprogramm

Für pflegeleichte und besonders empfindliche Textilien aus Baumwolle, Mischgewebe, Synthetics.

Vorwaschen

Bei besonders stark verschmutzter Wäsche, bei starken Verfleckungen oder Berufswäsche (z.B. Blut- oder eiweisshaltige Flecken, Windeln).

Die Waschtemperatur beträgt 30°C.

¼ des Waschmittels in Kammer I einfüllen.

Achtung: Beim Wollprogramm wird kein Vorwaschen ausgeführt, um die Faser zu schonen.

Intensiv

Dieses Programm ist für stark verschmutzte Textilien, besonders mit bleichbaren Flecken (z.B. Obst, Kaffee, Tee, Rotwein, Öl) geeignet.

Das Intensivprogramm kann für Koch- und Buntwäsche, wie auch für pflegeleichte Gewebe zugeschaltet werden. Die Waschzeit wird verlängert.

Hinweis

● Intensivprogramm, Expressprogramm und Vorwäsche schliessen sich gegenseitig aus, weshalb nur eines dieser Zusatzprogramme gewählt werden kann.

Super Finish

Mit diesem Programm verringert sich die Bildung von Knittern und Falten durch höhere Wasserstände, durch langsames Abkühlen der Waschlauge und durch sanftes Schleudern. Es kann bei Koch-, Bunt- und Feinwäsche, sowie bei Programmen für pflegeleichte Wäsche zugeschaltet werden.

Zusatzfunktionen

► Wahl von Zusatzfunktionen siehe Seite 10.

Startzeitvorwahl

Durch ein- oder mehrmaliges Antippen der Taste Startzeitvorwahl kann die Programmstartzeit um bis zu 23,5 Stunden verzögert werden. Dies ermöglicht z.B. das Ausnützen des Niedertarifes für Nachtstrom. Beginn und damit auch Ende eines Programmes können an individuelle Lebensgewohnheiten angepasst werden. In der Displayanzeige wird die Startzeit und die zu erwartende Zeit für das Programmende angezeigt. Nach dem Betätigen der Starttaste beginnt die Vorwahlzeit. Nach Erreichen der Startzeit startet das gewählte Programm automatisch. Die aktuelle Programmdauer wird angezeigt.

Hinweise

- Die Startzeitvorwahl funktioniert nur, wenn kein Einweichprogramm gewählt ist (siehe auch Seite 18).
- Bei einem Stromunterbruch bleibt die aktuelle Zeit gespeichert. Die Dauer des Stromunterbruchs wird nicht berücksichtigt.
- Benutzen Sie bei Startzeitvorwahl eine Dosierkugel für Flüssigwaschmittel oder den zusätzlichen Flüssigkeitsbehälter für die Waschmittelkammer. Bei direkter Dosierung in die Waschmittelkammer läuft das Flüssigwaschmittel langsam aus der Waschmittelschublade und verdickt. Geschieht dies mehrmals, kann es zu Verstopfungen durch Waschmittelablagerungen kommen.

Temperaturabsenkung

► Durch mehrmaliges Antippen der Taste Waschttemperatur kann die Waschttemperatur in Schritten von 10°C (oberhalb 80°C um 15°C) reduziert werden. Die neue Temperatur wird angezeigt. Sie kann auch während den ersten zwei Minuten des laufenden Programms verändert werden. Die geringere Temperatur wird durch eine Verlängerung der Nachwaschzeit kompensiert, weshalb mit weniger Energie ein gleichwertiges Waschresultat erzielt wird.

Schleuderdrehzahl

Diese Funktion wird verwendet, um zur Wäscheschonung, z.B. bei empfindlicher Wäsche, eine niedrigere Schleuderdrehzahl oder einen Spülstopp (siehe nächster Abschnitt) zu wählen. Ohne Drehzahlreduktion wird mit der normalen Schleuderdrehzahl geschleudert. Siehe «Schleuderdrehzahlreduktion» Seite 17. Diese hängt jeweils vom eingestellten Programm ab. Durch Betätigen dieser Taste kann die Schleuderdrehzahl reduziert werden.

Durch mehrmaliges Antippen kann diese in Schritten von 200 U/min. bzw. 100 U/min. reduziert werden. Die kleinstmögliche Schleuderdrehzahl beträgt 200 U/min. Die Schleuderdrehzahl kann auch während eines laufenden Programms, nicht aber während des Schleuderns, verändert werden.

Erhöhte Schleuderdrehzahl

Wird die Taste Schleuderdrehzahl nach dem «00» erneut angetippt, kann eine erhöhte Schleuderdrehzahl (1500 U/min.) gewählt werden. Die Wäsche wird stärker geschleudert.

Sparhinweis

Soll die Wäsche in einem Wäschetrockner getrocknet werden, wählen Sie eine hohe Schleuderdrehzahl, da gut entwässerte Wäsche zum maschinellen Trocknen deutlich weniger Energie und Zeit benötigt.

Spülstopp

Die Funktion «Spülstopp» wird verwendet, um bei empfindlicher Wäsche eine Knitterbildung zu vermeiden. Die Wäsche bleibt dann im letzten Spülwasser liegen. Wählen Sie Spülstopp, durch Antippen der Taste «Spülstopp». Sie können das Programm ohne Schleudern oder mit Schleudern beenden. (Siehe S. 11)

Schnellgang

Das Programm kann durch Betätigen der Schnellgangtaste verkürzt oder abgebrochen werden. ► (Siehe Programm abbrechen Seite 11). Im weiteren können mit dieser Taste auch Sonderprogramme gewählt werden. ► (Siehe Sonderprogramme Seite 9).

Wartung / Pflege / Reinigung

Hygieneprogramm

Dieser Waschautomat ist mit einer Hygieneanzeige und einem Hygieneprogramm ausgerüstet.

Dieses Programm ermöglicht es, einen Hygiene-Reinigungsprozess der Maschine durchzuführen. Dies ist vor allem dann zu empfehlen, wenn ein Mitbewohner oder eine Mitbewohnerin vor Ihnen mit weniger als 60° gewaschen hat. Das Gerät zeigt dies an, indem bei der Wahl eines Programmes unter 60° im Display die Anzeige «70°C Hygieneprogramm» erscheint.

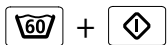
Beginnen Sie in diesem Fall Ihren Waschtag mit einer 60°- oder 95°-Wäsche oder wählen Sie das Hygieneprogramm.

Hinweis

● Falls Sie auf zusätzliche Hygienemaßnahmen verzichten wollen, können Sie Ihr gewähltes Programm auch direkt mittels Starttaste starten.

Hygieneprogramm starten

Dosieren Sie ca. ¼ dl Vollwaschmittel in Kammer I der Waschmittelschublade.



Das Hygieneprogramm wird gestartet, indem Sie die Taste Buntwäsche 60° gedrückt halten und die Starttaste betätigen.

⚠ Hygieneprogramm nie mit Wäsche durchführen!

Gerät reinigen

⚠ Vor Reinigungs-, Pflege- und Wartungsarbeiten ist darauf zu achten, dass die Stromzufuhr ausgeschaltet ist.

⚠ Keinesfalls das Gerät mit Wasser abspritzen.

⚠ Keine Lösungsmittel verwenden! Diese Mittel können Geräteteile beschädigen, entwickeln giftige Dämpfe und sind explosionsgefährlich!

Gehäuse und Bedienteile nur mit Seifenlauge oder mit einem handelsüblichen, lösungsmittelfreien, nicht scheuernden Reinigungsmittel reinigen.

⚠ Die Seitenwände einer Maschine in Chromstahlausführung keinesfalls mit Chromstahlreiniger reinigen.

Gerät entkalken

Bei richtiger Waschmitteldosierung ist ein Entkalken im allgemeinen nicht erforderlich.

⚠ Entkalkungsmittel enthalten Säuren, können Geräteteile angreifen und Wäscheverfärbungen verursachen.

Falls Sie dennoch entkalken möchten, beachten Sie die Herstellerangaben auf der Verpackung.

Die Kalkbildung hängt stark von der Wasserhärte ab.

Um Wasserschäden zu vermeiden, empfehlen wir nach ca. 5 Jahren den einwandfreien Zustand von einem Fachmann überprüfen lassen.

Trommel reinigen

Rostflecken, die durch liegengebliebene Metallteile entstanden sind, mit einem chlorfreien Reinigungsmittel beseitigen (Beschreibung der Inhaltstoffe auf der Packung beachten).

⚠ Niemals Stahlwolle verwenden!

Wasserzulaufschlauch

Um Wasserschäden zu vermeiden, empfehlen wir nach ca. 5 Jahren den einwandfreien Zustand von einem Fachmann überprüfen lassen.

Frostschutz

Steht das Gerät in einem frostgefährdeten Raum, müssen sofort nach jeder Benutzung alle Wasserreste aus der Laugenpumpe und dem Wasserzu- und ablaufschlauch entfernt werden.

Laugenpumpe entleeren

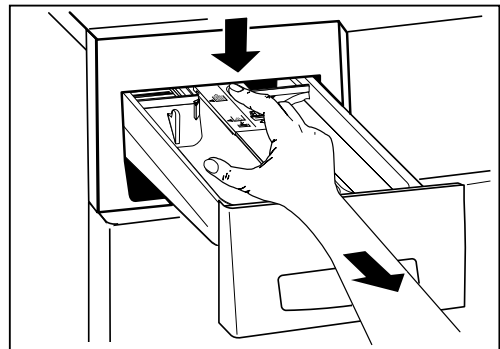
Siehe «Notentleerung» Seite 16.

Wasserzulaufschlauch entleeren

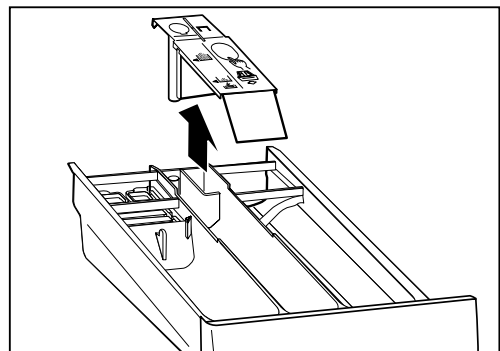
- Wasserhahn schliessen.
- Schlauch am Wasserhahn abschrauben, Wasser in ein Gefäß laufen lassen.
- Schlauch an Wasserhahn anschrauben.

Waschmittelschublade reinigen

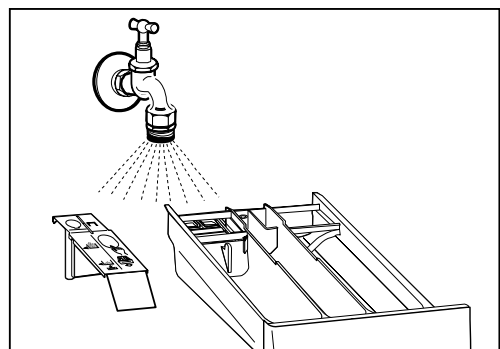
1. Ziehen Sie die Waschmittelschublade bis zum Anschlag heraus.
2. Drücken Sie hinten in der Mitte auf die Weichspülkammerabdeckung, und ziehen Sie die Schublade ganz heraus.



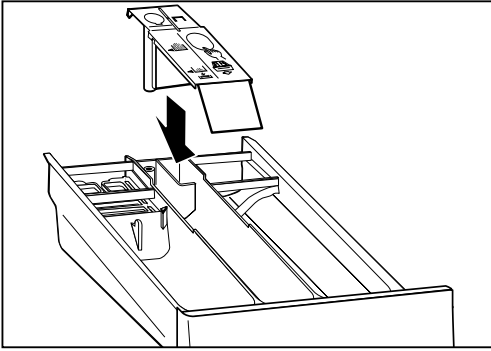
3. Nehmen Sie den Einsatz heraus.



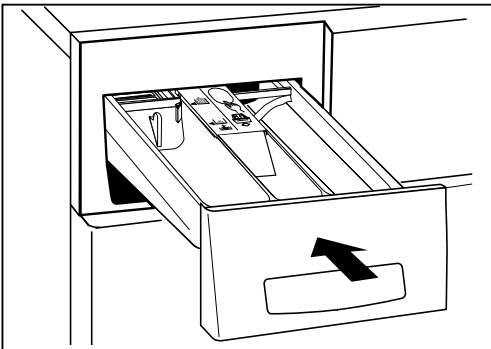
4. Reinigen Sie Kammern und Einsatz unter fließendem Wasser.



5. Setzen Sie den Einsatz wieder in die Waschmittelschublade ein.

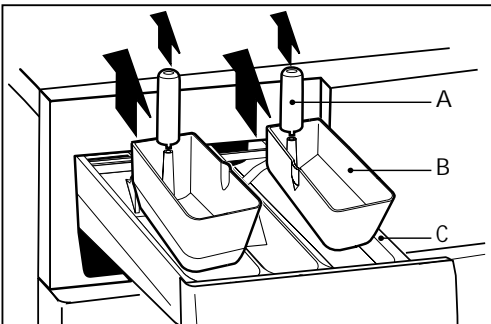


6. Setzen Sie die Waschmittelschublade in das Gerät ein.

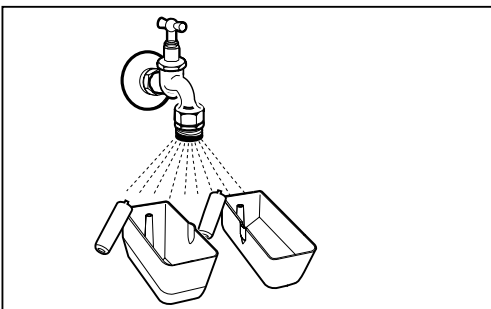


Flüssigkeitsbehälter reinigen

1. Ziehen Sie die Waschmittelschublade bis zum Anschlag heraus.
2. Nehmen Sie die Flüssigkeitsbehälter (B) aus der Waschmittelschublade (C).
3. Ziehen Sie die Saugheber (A) aus den Flüssigkeitsbehältern heraus.

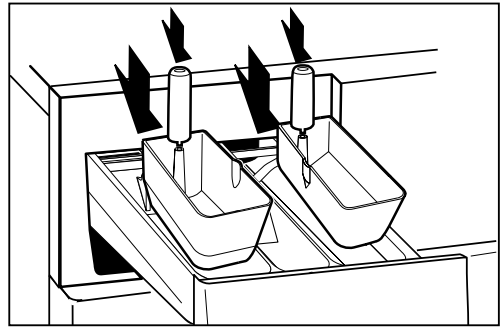


4. Reinigen Sie die Flüssigkeitsbehälter und Saugheber unter fließendem Wasser.



5. Entfernen Sie Verschmutzungen z.B. Waschmittelrückstände mit einem geeigneten Reinigungsgerät z.B. Nylon-Bürste.

6. Setzen Sie die Saugheber wieder in die Flüssigkeitsbehälter. Bei Bedarf können diese wieder in die Waschmittelschublade eingesetzt werden.



Notentleerung

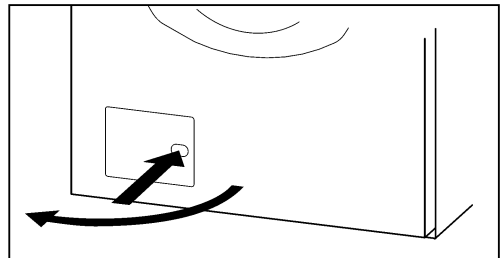
Eine Notentleerung ist notwendig, wenn:

- Die Störungsmeldung «Wasserablauf prüfen und starten» erscheint.
- Die Pumpe durch Fremdkörper (z.B. Knöpfe, Klammern, Flusen) blockiert ist und das Wasser nicht abgepumpt wird.
- Bei verstopfter Pumpe können bis zu 20 Liter Wasser auslaufen. Stellen Sie einen Eimer bereit.

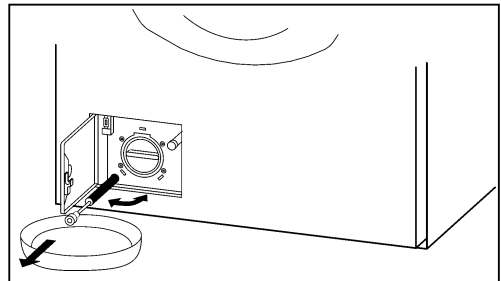
- ⚠ Verbrühungsgefahr! Heisse Waschlauge abkühlen lassen.

Entleerungsvorgang

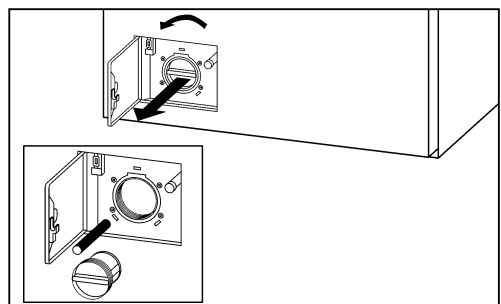
1. ⚠ Hauptstromzufuhr abschalten.
2. Wartungsklappe durch Drücken auf die Einbuchtung öffnen.




3. Entleerungsschlauch herausnehmen, Verschlussstöpsel ziehen, Wasser in ein Gefäß auslaufen lassen. Vorgang gegebenenfalls mehrmals wiederholen.



4. Pumpendeckel abschrauben.



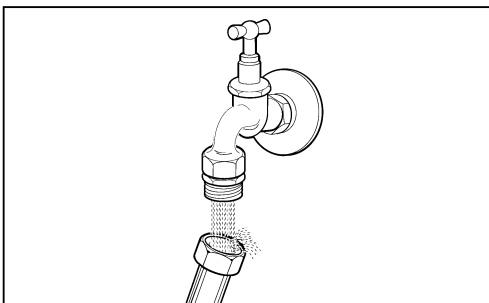
5. Fremdkörper und Flusenablagerungen entfernen. Pumpeninnenraum reinigen. Pumpenflügel müssen sich drehen lassen.
6. Pumpendeckel zuschrauben.
7. Entleerungsschlauch verschliessen.
8. Wartungsklappe schliessen.
9.  Hauptstromzufuhr wieder einschalten.
10. Waschprogramm wählen und sobald Wasserzufuhr stoppt, mit der Schnellgangtaste Programmende wählen. Durch diesen Vorgang wird verhindert, dass bei der nächsten Wäsche Waschmittel ungenutzt in das Ablaufsystem fliesst.

Siebe im Wasserzulauf reinigen

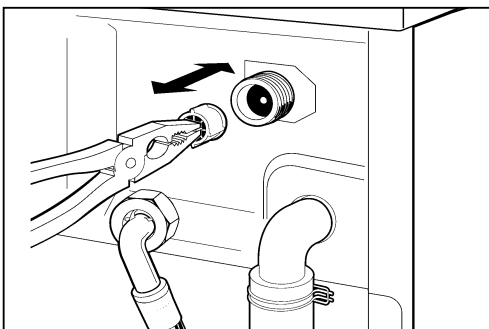
Die Siebe im Wasserzulauf müssen gereinigt werden, wenn bei geöffnetem Wasserhahn kein oder nicht genügend Wasser in das Gerät einläuft. Die Fehlermeldung «Wasserzulauf prüfen und starten» wird angezeigt. Die Siebe befinden sich in der Schlauchverschraubung am Wasserhahn und an der Rückseite des Gerätes.

Reinigungsvorgang

1. Wasserhahn schliessen.
2. Programm wählen, starten und nach ca. 20 Sekunden mit der Schnellgangtaste Programmende wählen. Dadurch kann der Wasserdruck im Zulaufschlauch abgebaut werden.
3. Schlauch am Wasserhahn abschrauben und Sieb unter fließendem Wasser ausspülen.



4. Schlauch wieder anschliessen.
5. Schlauch an der Geräterückseite abschrauben.
6. Sieb mit einer Flachzange herausziehen, reinigen und wieder einsetzen.



7. Schlauch wieder anschliessen.
8. Wasserhahn öffnen und sicherstellen, dass kein Wasser austritt.
9. Wasserhahn schliessen.

Einstellungen

Grundeinstellungen

Das Gerät hat eine Grundeinstellung ab Werk. Es kann bei der Inbetriebnahme oder später mit den nachstehenden Funktionen auf individuelle Bedürfnisse angepasst werden.

Die Grundeinstellungen können nur verändert werden, wenn kein Waschprogramm läuft. Zum Ändern einer Grundeinstellung muss (müssen) immer zuerst die Programmtaste(n) in gedrückter Stellung gehalten und dann die Schnellgangtaste betätigt werden. Die entsprechenden Funktionen werden in der Displayanzeige angezeigt. Bei gehaltener (gehaltenen) Programmtaste(n) und mehrmaligem Antippen der Schnellgangtaste ändert die Anzeige.

Die Grundeinstellungen an Ihrer Maschine können gesperrt sein. Die Funktionen Uhrzeiteinstellung und Sprache sind jedoch trotzdem verfügbar.

Beispiel:

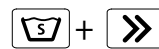


Funktion ausgeschaltet



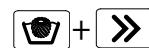
Funktion eingeschaltet

Zusätzlicher Spülgang (ab Werk AUS)



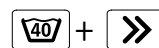
Zur Verbesserung der Spülergebnisse in Weichwassergebieten oder für Allergiker zusätzlichen Spülgang zuschalten.

Erhöhter Wasserstand beim Waschen (ab Werk NORMAL)



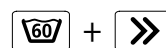
Wasserstand wird im Waschen erhöht.

Erhöhter Wasserstand beim Spülen (ab Werk NORMAL)

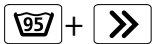


Wasserstand wird im Spülen erhöht.

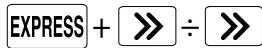
Schleuderdrehzahl-Reduktion (ab Werk AUS)



Waschprogramme	Schleuderdrehzahlen in Umdrehungen / Minute		
	Aus	1. Red. Stufe	2. Red. Stufe
Koch-Buntwäsche	1500	1200	1000
Pflegeleichtwäsche	800	800	600
Feinwäsche	600	600	400
Wolle	800	600	400
Spezialprogramme	600	600	400

Uhrzeiteinstellung (ab Werk ist die Uhr nicht eingestellt)

Mit der Taste können die Stunden und mit der Taste die Minuten eingestellt werden.

Sprache (ab Werk DEUTSCH)

Die Grundsprache wird umgestellt und bleibt nach dem Ausschalten oder nach dem Schlafmodus erhalten.

Erweiterte Grundeinstellungen

- ▶ Durch gleichzeitiges Antippen dieser drei Tasten, erfolgt die Anzeige der erweiterten Grundeinstellungen.
- ▶ Wiederholtes Antippen der -Taste zeigt die möglichen Einstellungen an.
- ▶ Das Antippen der -Taste ermöglicht das Verändern der Einstellungen.
- ▶ Durch Antippen der -Taste wird die Anzeige der Einstellungen abgebrochen.

Hautschutzfunktion (ab Werk AUS)

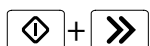
- ⚠ «Erweiterte Grundeinstellungen» wählen!

Bei eingeschalteter Hautschutzfunktion werden bei jedem Waschprogramm zwei zusätzliche Spülen ausgeführt. Diese zusätzlichen Spülgänge können Hautallergien vermindern.

Kindersicherung (ab Werk AUS)

- ⚠ «Erweiterte Grundeinstellungen» wählen!

Die Kindersicherung soll ein zufälliges Starten, Verändern oder Löschen eines Programmes durch Kleinkinder verhindern. Programmstart bei eingeschalteter Kindersicherung:



Halten Sie die Starttaste gedrückt und betätigen Sie die Schnellgangtaste.

Spülstopp (ab Werk INDIVIDUELL)

- ⚠ «Erweiterte Grundeinstellungen» wählen!

Bei generell eingeschalteter Funktion erfolgt bei allen Pflege-leicht- und Feinwaschprogrammen automatisch ein Spülstopp.

**Schmutzsensord
(ab Werk AUS)**

- ⚠ «Erweiterte Grundeinstellungen» wählen!

Schmutzsensord im Waschen:

Wenn der Schmutzsensord im Waschen eingeschaltet ist, wird die Waschzeit bei starker Verschmutzung automatisch verlängert. Die Schmutzmessung erfolgt bei den Koch-, Bunt- und Pflegeleicht-Waschprogrammen.

- ⚠ Wenn Flüssigwaschmittel benutzt oder Tabs direkt in die Trommel gelegt werden, ist der Schmutzsensord im Waschen auszuschalten.

Schmutzmessung im Spülen:

Wenn der Schmutzsensord im Spülen eingeschaltet ist, werden bei starker Trübung im Spülwasser bis zu zwei zusätzliche Spülen ausgeführt.

Beladungsmessung (ab Werk EIN)

- ⚠ «Erweiterte Grundeinstellungen» wählen!

Bei eingeschalteter Beladungsmessung wird das Gewicht der eingefüllten Wäsche auf dem Display angezeigt.

- ⚠ Damit die Beladungsmessung richtig funktioniert, muss das Waschprogramm zuerst bei offener Gerätetür gewählt und anschliessend die Wäsche eingefüllt werden.

- ⚠ Wenn das Gewicht der eingefüllten Wäsche kleiner als die Hälfte des zulässigen Wäschegewichtes ist, wird die Waschzeit verkürzt.

- ⚠ Beachten Sie den Hinweis auf dem Display zur Reduktion der Waschmittelmenge bei kleineren Wäschemengen: Die Zahlen 1/2, 2/3, 1/1 (voll) beziehen sich auf die vom Waschmittelhersteller angegebenen Mengen.

Memoryfunktion (ab Werk AUS)

- ⚠ «Erweiterte Grundeinstellungen» wählen!

Bei eingeschalteter Memoryfunktion werden die gewählten Zusatzfunktionen Temperatur und Schleudern zu jedem Programm gespeichert. Wird dasselbe Programm wieder gewählt, werden die gespeicherten Werte automatisch übernommen. Die Werte können nachträglich geändert werden.

Hygieneprogramm (ab Werk AUS)

- ⚠ «Erweiterte Grundeinstellungen» wählen!



Bei eingeschalteter Hygienefunktion erfolgt bei der Programmwahl ein Hinweis an der Anzeige bezüglich allfälliger Hygienemassnahmen. (Siehe auch Hygieneprogramm S. 15)

**Seifen-Waschprogramm
(ab Werk AUS)**

- ⚠ «Erweiterte Grundeinstellungen» wählen!

Bei eingeschalteter Funktion wird zusätzlich ein Spülgang zugeschaltet.

Einweichprogramm (ab Werk AUS)

- ⚠ «Erweiterte Grundeinstellungen» wählen!
Bei eingeschalteter Einweichfunktion:
Einweichzeit max. 12 Stunden
- ▶ Nach Programmwahl Zusatzfunktionen wählen.
- Gewünschte Einweichzeit durch ein- oder mehrmaliges Antippen der Funktion «Einweichen» die gewünschte Einweichzeit einstellen.
- ▶ Durch Betätigen der Starttaste beginnt die Einweichzeit.

Hinweise:

- ▶ Einweichmittel in Kammer I der Waschmittelschublade einfüllen und Waschmittel in Kammer II.
- ▶ Das Einweichprogramm muss bei jedem Waschgang erneut programmiert werden.
- ▶ Durch das Antippen der Schnellgangtaste wird das Einweichen unterbrochen und das Waschprogramm gestartet.
- ▶ Bei jedem Stromunterbruch bleibt die aktuelle Einweichzeit gespeichert. Die Dauer des Stromunterbruchs wird nicht berücksichtigt.

Cool-Down-Funktion (ab Werk AUS)

- ⚠ «Erweiterte Grundeinstellungen» wählen!
(Laugenabkühlung)
Mit eingeschalteter Laugenabkühlung wird Kochwäsche am Ende des Waschgangs mit kaltem Wasser abgekühlt.
 - ⚠ Es können damit Schäden an älteren Ablaufleitungen verhindert werden.
- Bei den Pflegeleicht- und Superfinish-Programmen erfolgt dieses Abkühlen immer und unabhängig von dieser Einstellung. Es wird damit Knitter in der Wäsche verhindert.


Auflockern am Programmende (ab Werk EIN)

- ⚠ «Erweiterte Grundeinstellungen» wählen!
Mit eingeschalteter Funktion erfolgt am Programmende ein Auflockern der Wäsche während 5 Minuten.


Waschzeitreduktion (ab Werk EIN)

- ⚠ «Erweiterte Grundeinstellungen» wählen!
Bei ausgeschalteter Funktion werden die Koch-, Buntwasch- sowie Pflegeleichtprogramme verlängert.


LCD-Helligkeitseinstellung (ab Werk 220)

- ⚠ «Erweiterte Grundeinstellungen» wählen!
Mit der Taste  kann die Helligkeit oder Schrift auf dem Display verändert werden.

LCD-Kontrasteinstellung (ab Werk 41)

- ⚠ «Erweiterte Grundeinstellungen» wählen!
Mit der Taste  kann der Kontrast auf dem Display verändert werden.

Summer Lautstärke (ab Werk LAUTSTÄRKE 2)

- ⚠ «Erweiterte Grundeinstellungen» wählen!
Bei eingeschaltetem Summer ertönt am Programmende in regelmäßigen Abständen ein Signal. Die Lautstärke ist in 3 Stufen mit der Taste  einstellbar.
- Aus
Lautstärke 1
Lautstärke 2
Lautstärke 3

Stand-by-Funktion (ab Werk EIN)

- ⚠ «Erweiterte Grundeinstellungen» wählen!
Bei eingeschalteter Stand-by-Funktion schaltet die Steuerung wenn kein Waschprogramm läuft oder eine Gewichtsmessung der Wäsche ausgeführt wird in den Energiespar-Zustand. Alle Anzeigen sind dunkel.

Optische Schnittstelle (ab Werk AUS)

- ⚠ «Erweiterte Grundeinstellungen» wählen!
Wenn die optische Schnittstelle (SCS) eingeschaltet ist, kann der Kundendienst über einen PC mit der Maschine kommunizieren.

Netzanschluss reduziert (ab Werk aus)

- ⚠ «Erweiterte Grundeinstellungen» wählen!
Bei reduzierter Anschlussspannung verlängern sich die Programmzeiten entsprechend.
- Aus = 400 V 3N ~ 6,1 kW / 10 AT
Ein = 400 V 2N ~ 4,2 kW / 10 AT

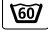
Hinweis für Prüfinstitute und Anwender

In der Warendeclaration wird dieser Waschextraktor nach der Energy-Label-Klassifikation aufgrund der Normprogramme EN 60456 in der Waschwirkungsklasse mit der Bestnote A ausgezeichnet. Ab Werk sind jedoch die speziell für Schweizer Konsumentenbedürfnisse entwickelten Standardwaschprogramme eingestellt, können doch moderne Textilien aufgrund der heutigen Trag- und Waschgewohnheiten mit kürzeren Programmen gewaschen werden.

Sie können jedoch die Normprogrammzeiten nach Energy-Label über die erweiterten Grundeinstellungen einstellen, in dem Sie den Parameter Waschzeitreduktion auf AUS stellen.

- Das Gerät ist nun grundsätzlich auf die längeren Waschzeiten nach Energy-Label eingestellt.

Normprogramm nach EN 60456

Baumwolle 60°C:  109 Min / 50 l / 1,2 kWh

Störungen

- ⚠ Reparaturen, Änderungen oder Eingriffe an Elektrogeräten dürfen nur von geschultem Fachpersonal durchgeführt werden. Durch unsachgemäße Reparaturen können erhebliche Sachschäden und Gefahren für den Benutzer entstehen.
- ⚠ Bei Reparaturen dürfen nur Originalersatzteile eingesetzt werden.

Kleine Störungen selbst beheben

Das Gerät geht nach Betätigen einer Programmtaste nicht in Betrieb:

- ▶ Überprüfen Sie, ob der Wandschalter eingeschaltet und der Netzstecker eingesteckt ist.
- ▶ Überprüfen Sie, ob alle Sicherungen intakt sind oder der Sicherungsautomat ausgelöst hat.

Das Gerät läuft nicht an:

- ▶ Starttaste nicht gedrückt.
- ▶ Startzeitvorwahl eingestellt. Start erst nach Ablauf der vorgewählten Startzeit.

Waschmittelreste in der Waschmittelschublade:

- ▶ Feuchtes oder verklumptes Waschmittel.
- Waschmittelschublade vor dem Einfüllen des Waschmittels abtrocknen (Reinigen siehe Seite 15). Bei Flüssig- und Kompaktwaschmitteln Dosierhilfen benutzen. Das Waschmittel in die Dosierhilfe füllen und zur Wäsche in die Trommel geben.
- ▶ Einsatz für Flüssigwaschmittel heruntergedrückt. Einsatz in die Stellung für Pulverwaschmittel bringen (siehe Seite 6).

Wasser beim Waschen nicht sichtbar:

- ▶ Kein Fehler! Das Wasser befindet sich im Gerät unterhalb des sichtbaren Bereiches.

Waschergebnis nicht gut:

- ▶ Verschmutzungsgrad war höher als gewohnt.
- ▶ Art des Waschmittels und die Dosierung verändern.
- ▶ Maximal zulässige Temperatur für die Textilien wählen.
- ▶ Ein stärkeres Waschprogramm wählen.

Waschmittelrückstände auf der Wäsche:

- ▶ Dies ist nicht auf ein schlechtes Spülergebnis Ihres Waschautomaten zurückzuführen, sondern es handelt sich um unlösliche Rückstände von einzelnen phosphatfreien Waschmitteln, die mitunter dazu neigen, sich als helle Flecken auf der Wäsche abzulagern.
- ▶ Abhilfe: trocknen und ausbürsten oder sofort den gesamten Spülvorgang wiederholen. Eventuell Waschmittel wechseln.

Graue Rückstände auf der Wäsche:

- ▶ Bei Verschmutzungen aufgrund von Salben, Fetten oder Ölen reicht manchmal die Normaldosierung des Waschmittels nicht aus, beim nächsten Waschen die Dosierung erhöhen. Abhilfe: maximal zulässige Temperatur für die Textilien wählen.

Graue Flecken auf der Wäsche:

- ▶ Diese Flecken können durch Kosmetika oder Weichspüler verursacht sein und schon vor dem Waschen ausserhalb des Gerätes auf die Wäsche gelangt sein. Abhilfe: nach Einweichen in Flüssigwaschmittel lassen sich einige Flecken wieder auswaschen.

Nach dem letzten Spülgang ist Schaum zu sehen:

- ▶ Einzelne Waschmittel neigen zu starker Schaumbildung, was jedoch keinen Einfluss auf das Spülergebnis hat.

Pumpengeräusch:

- ▶ Kein Fehler! Die Geräusche beim Anlauf- und «Leer-saugen» der Laugpumpe sind normal.

Mehrmaliges Schleudern:

- ▶ Das Unwuchtkontrollsystem hat eine Unwucht erkannt und durch mehrmaliges Anschleudern diese Unwucht beseitigt.

Schleuderesgebnis nicht gut:

- ▶ Das Unwuchtkontrollsystem hat eine Unwucht erkannt, die nicht beseitigt werden konnte. Bei Unterbelastungen oder kritischen Wäscheteilen wie Badezimmervorlagen, wird die Wäsche nicht genügend verteilt. Die Schleuderdrehzahl wird in Abhängigkeit von Beladung und Unwucht reduziert, das Gerät vor Überbeanspruchung geschützt.

Vibrationen beim Waschen und Schleudern:

- ▶ Die Transportsicherungen wurden nicht entfernt. Hinweise in der Aufstellanleitung beachten!
- ▶ Gerätefüsse wurden bei der Aufstellung nicht fixiert. Das Gerät mit der Wasserwaage neu ausrichten, die Gerätefüsse nach Aufstellanleitung fest sichern.

Einfülltür lässt sich nicht öffnen:

- ▶ Programm noch nicht beendet.
- ▶ «Spülstop» gewählt (siehe Seite 14).

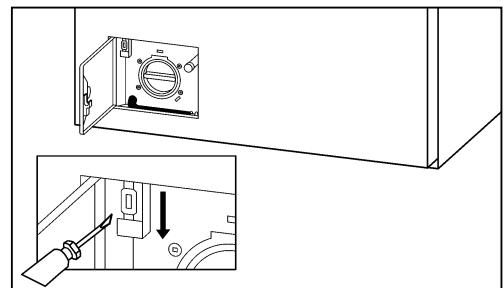
Trommelbeleuchtung funktioniert nicht:

- ▶ Glühlampe defekt. Aus Sicherheitsgründen darf die Lampe nur durch den Kundendienst oder einen Fachmann ausgewechselt werden.

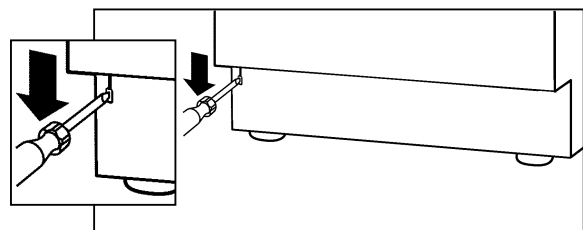
Einfülltür bei Stromausfall oder Gerätedefekt wie folgt öffnen:

- ▶ Wasserhahn schliessen!
- ▶ Notentleerung durchführen (siehe Seite 16).
- ▶ Am Zugöffner ziehen.

Modell mit Ablaufpumpe:



Modell mit Ablaufventil:



- Die Einfülltür öffnet sich.

- ⚠ Überprüfen Sie, ob die Trommel stillsteht, bevor Sie die Tür öffnen!

Störungsmeldungen

Bei den nachstehenden Störungsanzeigen kann das Programm nach Beheben der Störungen durch Betätigen der Starttaste wieder gestartet werden.

«Kindersicherung aktiv»

▶ Halten Sie die Starttaste gedrückt und betätigen Sie die Schnellgangtaste.

«Wasserzulauf prüfen»

▶ Wasserhahn öffnen und neu starten.
▶ Sieb im Wasserzulauf verstopft, siehe «Siebe im Wasserzulauf reinigen» (Seite 17).
▶ Unterbruch in der Wasserversorgung.


«Wasserablauf prüfen»

▶ Überprüfen, ob der Ablaufschlauch geknickt oder der bauseitige Wasserablauf verstopft ist.
▶ Notentleerung durchführen (siehe Seite 16).

«Bitte Türe schliessen»

▶ Tür zudrücken bis Verschluss richtig einschnappt, das gewählte Programm startet automatisch

«Unwucht kein Schleudern»

▶ Wäsche wurde nicht geschleudert.
▶ Drücken Sie die Starttaste und anschliessend die Schnellgangtaste, um das Waschprogramm zu beenden.
▶ Öffnen Sie die Tür und lockern Sie die Wäsche auf.
▶ Mit separatem Schleuderprogramm nochmals schleudern.
▶ Vermeiden Sie das Beladen der Trommel mit einzelnen schweren Wäschestücken.
▶ neuer Schleuderversuch  drücken.

Falls das Gerät eine Funktionsstörung

«F – – Service anrufen» anzeigt:

▶ Brechen Sie das Programm mit der Schnellgangtaste ab und wählen Sie ein neues Programm.

Bei wiederholter Fehleranzeige:

▶ Stromzufuhr für ca. 1 Minute unterbrechen und wieder einschalten. (Netzstecker ziehen oder Wandschalter ausschalten)
▶ Das Gerät ist wieder betriebsbereit, wenn die Kontrolllampen der Programme blinken.
▶ Wählen Sie ein neues Programm.

Bei nochmaliger Fehleranzeige:

▶ Fehlermeldung notieren.
▶ Wasserhahn abstellen und Netzstecker ziehen oder Wandschalter ausschalten.
▶ Kundendienst benachrichtigen.

Kundendienst

Bevor Sie den Kundendienst rufen, prüfen Sie, ob Sie die Störung selbst beheben können (siehe «Kleine Störungen selbst beheben» Seite 20).

In Beratungsfällen entstehen Ihnen auch während der Garantiezeit Kosten bei Einsatz eines Service-Technikers. Von der Garantie ausgenommen sind Störungen, die durch unsachgemässe Bedienung sowie durch verstopfte Filter oder Fremdkörper entstehen.



Wenn Sie eine Störung nicht selbst beheben können, Netzstecker ziehen oder Wandschalter ausschalten, Wasserhahn schliessen und den Kundendienst rufen. Wählen Sie die zentrale Kundendienst-Nummer (siehe Umschlag-Rückseite). Sie werden automatisch mit der zuständigen Kundendienst-Niederlassung in Ihrer Region verbunden.

Geben Sie bitte dem Kundendienst die Fehlermeldung F – – sowie die Produkte- und Gerätenummer an. Sie finden diese Angaben auf dem Typenschild im Rahmen der geöffneten Einfülltür. Notieren Sie hier die Nummer ihres Gerätes.

Produkte-Nr. _____

Geräte-Nr. _____

Garantieabonnement

Nach Ablauf der normalen Garantiezeit von 2 Jahren kann diese durch ein Garantieabonnement beliebig verlängert werden. Wir senden Ihnen gerne die gewünschten Unterlagen.

Beachten Sie dazu das beiliegende Garantie- und Kundendienstheft.

Kundendienst

Zentrale Kundendienst-Nummern für die Schweiz

Tel. 0844 888 222

Fax 0844 888 223

Service après-vente

Numéros centralisés du service après-vente pour la Suisse

Tél. 0844 888 222

Fax 0844 888 223

Servizio assistenza

Numeri della sede centrale del Servizio Assistenza per la Svizzera

Tel. 0844 888 222

Fax 0844 888 223



Schulthess Maschinen AG / SA

Postfach / Case postale / Casella postale

CH-8633 Wolfhausen

Tel. 055 · 253 51 11

Fax 055 · 253 54 70

<http://www.schulthess.ch>

Schulthess Maschinen GmbH

Hetzendorferstrasse 191

A-1130 Wien

Tel. 01 · 803 98 00-20

Fax 01 · 803 98 00-30